

croso



Zubehörkatalog
2020 / 2021

croso shop



- Rund um die Uhr verfügbar
- Komfortable Such- und Filterfunktionen
- Bestellhistorie und persönliche Konditionen

www.croso.de/shop

Zugangsdaten anfragen:

T +49 2932 477-162

info@croso.de



croso.de



Unsere website und social media Kanäle bieten

- aktuelle News
- Downloadbereich für Statiken, Kataloge, DWG/DXF Zeichnungsdateien
- vieles mehr



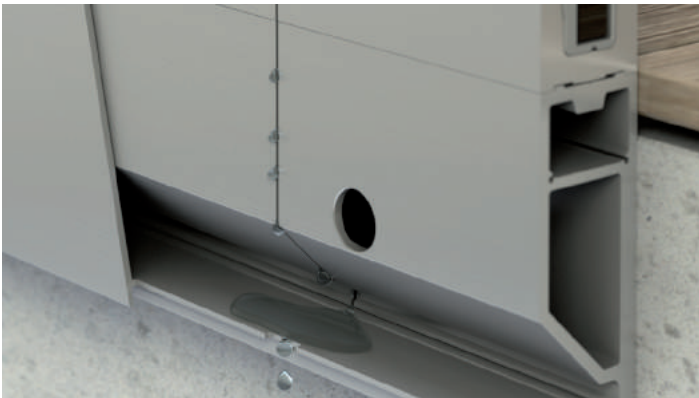
SYSTEME UND SORTIMENTE IM ÜBERBLICK



GANZGLAS-SYSTEMGELÄNDER



LEUCHTGLAS



ENTWÄSSERUNGSLÖSUNGEN



CURVE LINE



SYSTEMTRENNWÄNDE



LED-SYSTEMHANDLÄUFE



SYSTEMVORDÄCHER

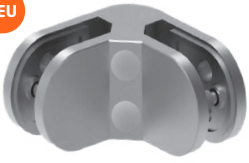


GLAS für alle croso Systeme

Neuheiten

ECKGLASKLEMME 90°

NEU



- V4A
- ohne AbP
- mit Kunststoffabdeckkappen
- für verschiedene Glasstärken

📄 50

GLASKLEMME 180°

NEU

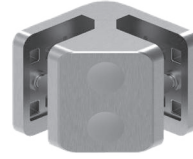


- V4A
- ohne AbP
- mit Kunststoffabdeckkappen
- für verschiedene Glasstärken

📄 50

ECKGLASKLEMME 90°

NEU



- V4A
- ohne AbP
- mit Kunststoffabdeckkappen
- für verschiedene Glasstärken

📄 51

GLASKLEMME 180°

NEU



- V4A
- ohne AbP
- mit Kunststoffabdeckkappen
- für verschiedene Glasstärken

📄 51

ECKGLASKLEMME 90°

NEU



- V4A
- ohne AbP
- mit Kunststoffabdeckkappen
- für verschiedene Glasstärken

📄 52

GLASKLEMME 180°

NEU



- V4A
- ohne AbP
- mit Kunststoffabdeckkappen
- für verschiedene Glasstärken

📄 52

ECKBOGEN

NEU



- V4A
- für Nutrohre 42,4 x 1,5 mm
- unten geschlossen

📄 120

RUNDBOGEN

NEU



- V4A
- für Nutrohre 42,4 x 1,5 mm
- unten geschlossen

📄 120

GELENK 0 - 45° FÜR NUTROHR

NEU



- V4A
- für Nutrohre 42,4 x 1,5 mm
- nur ein Stoß
- Einsteckbereich 360° drehbar

📄 121

GELENK 45 - 90° FÜR NUTROHR

NEU

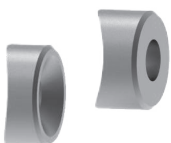


- V4A
- für Nutrohre 42,4 x 1,5 mm
- nur ein Stoß
- Einsteckbereich 360° drehbar

📄 121

DISTANZHÜLSEN

NEU



- V2A
- verschiedene Anschlüsse

📄 27

KAPPEN

NEU



- V2A
- für 4,0 mm Rohrwandstärke
- verschiedene Ausführungen

📄 141

VERBINDER FÜR NUTROHR

NEU

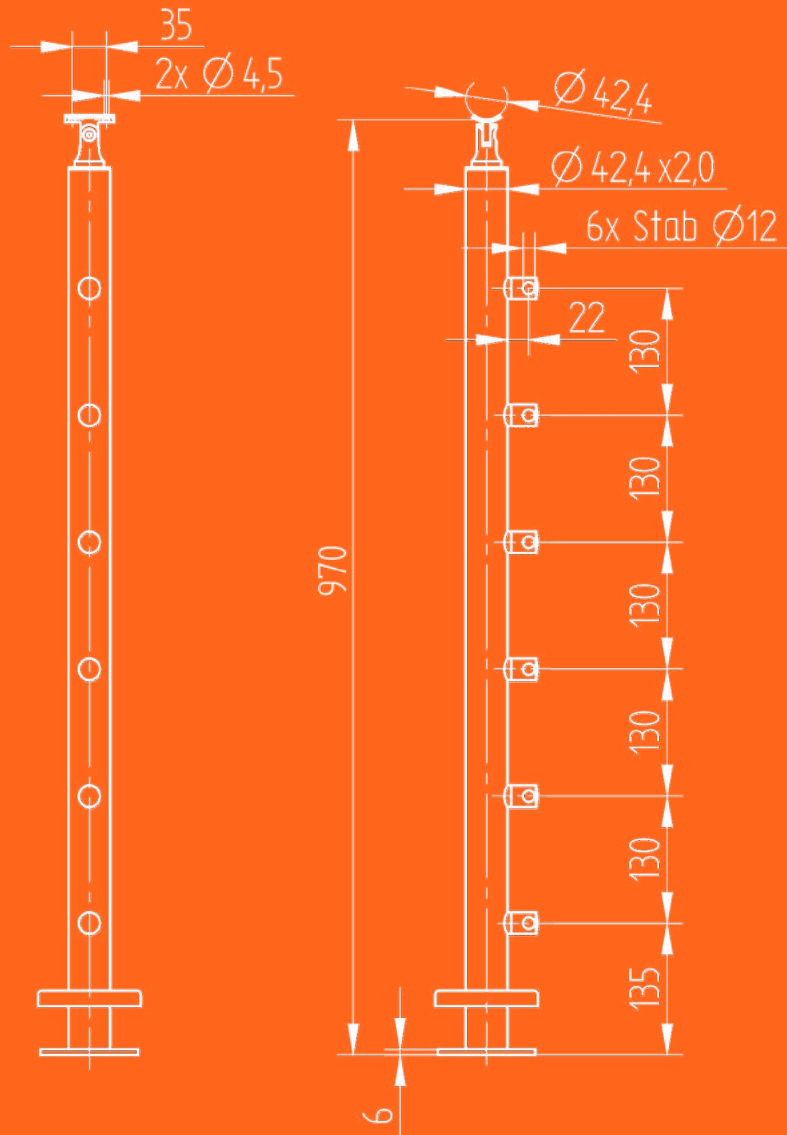


- V4A
- für Nutrohre 42,4 x 1,5 mm
- nur ein Stoß

📄 122

01	Geländerpfosten	7
02	Wand- und Bodenanker	25
03	Rosetten	37
04	Glasklemmen	41
	- mit AbP	42
	- Scheibensicherung	49
	- ohne AbP	50
	- Zinkdruckguss	60
	- Punkthalter mit AbP	70
	- Punkt- und Plattenhalter	72
	- zur Bodenmontage	75
05	Traversenhalter	77
06	Drahtseilzubehör	83
07	Handlaufträger	89
08	Fittinge	107
09	Kappen	129
10	Nutrohre und Profile	145
11	Kugeln	155
12	Verbindungsstifte	161
13	Ronden	167
14	Torzubehör	177
15	Zubehör	183

01 Geländerpfosten



Geländerpfosten: Individuelles Design aus Edelstahl

Wir bieten Ihnen neben einer breiten Auswahl an Standard-Geländerpfosten selbstverständlich auch die Möglichkeit, Ihre ganz eigenen Lösungen individuell umzusetzen. Dabei spielt es keine Rolle, ob wir Ihren maßgefertigten Sonderpfosten als Einzelstück oder in Serie fertigen! Wir stehen Ihnen bei der Umsetzung gerne zur Seite. Sprechen Sie uns dazu gern direkt an.

Pulverbeschichtung: Die Oberfläche mit dem gewissen Etwas

Wir haben uns bewusst für eine partielle Farbgebung entschieden:

Der pulverbeschichtete Pfosten inklusive der Bodenabdeckung setzt ein designtechnisches Ausrufezeichen und verleiht Ihrem Gelände eine gleichermaßen edle wie exklusive Anmutung.

Sie bevorzugen es ein wenig individueller?

Auch da sind Sie bei uns „gold“richtig. Sprechen Sie uns an - wir freuen uns auf Ihre Aufgabe.

Farben und Oberflächen, die von unserem Standard abweichen, bitten wir anzufragen!



RAL 7016
Anthrazitgrau



RAL 9006
Weißaluminium



RAL 9007
Graualuminium



RAL 9011
Graphitschwarz



RAL 9016
Verkehrsweiß



DB 701
Eisenglimmer hellgrau



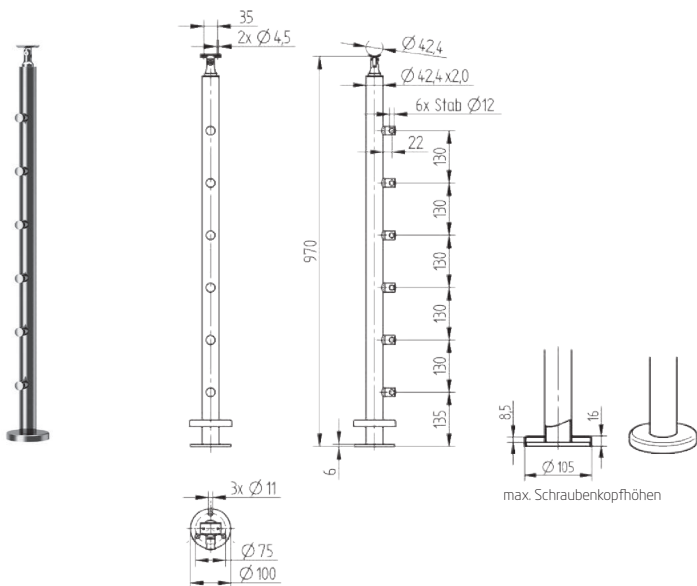
DB 702
Eisenglimmer grau



DB 703
Eisenglimmer dunkelgrau

Geländerpfosten

6 TRAVERSENHALTER, AUFGESETZT

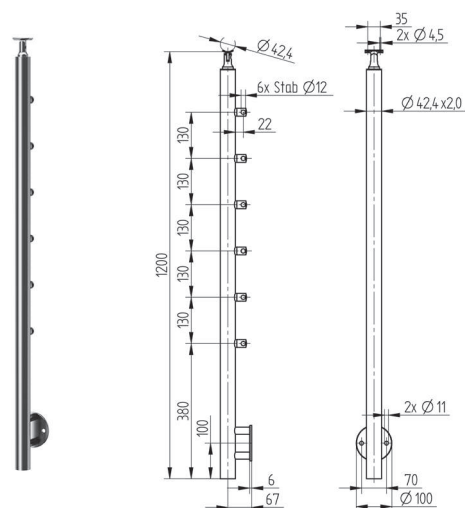


V2A

Variante	Oberfläche	Art.-Nr.
Edelstahl	geschliffen	950301
RAL7016	Anthrazitgrau	950301C
RAL9006	Weißaluminium	950301C
RAL9007	Graualuminium	950301C
RAL9011	Graphitschwarz matt	950301C
RAL9016	Verkehrsweiß	950301C
DB701	Eisenglimmer hellgrau	950301C
DB702	Eisenglimmer grau	950301C
DB703	Eisenglimmer dunkelgrau	950301C

- Pulverbeschichtung nach RAL:
wahlweise glänzend, matt oder feinstruktur
- Pulverbeschichtung DB:
feinstruktur

6 TRAVERSENHALTER, VORGESETZT

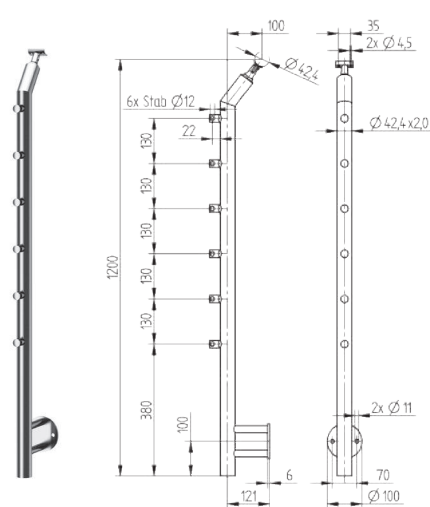


V2A

Variante	Oberfläche	Art.-Nr.
Edelstahl	geschliffen	950600
RAL7016	Anthrazitgrau	950600C
RAL9006	Weißaluminium	950600C
RAL9007	Graualuminium	950600C
RAL9011	Graphitschwarz matt	950600C
RAL9016	Verkehrsweiß	950600C
DB701	Eisenglimmer hellgrau	950600C
DB702	Eisenglimmer grau	950600C
DB703	Eisenglimmer dunkelgrau	950600C

- Pulverbeschichtung nach RAL:
wahlweise glänzend, matt oder feinstruktur
- Pulverbeschichtung DB:
feinstruktur

6 TRAVERSENHALTER, VORGESETZT

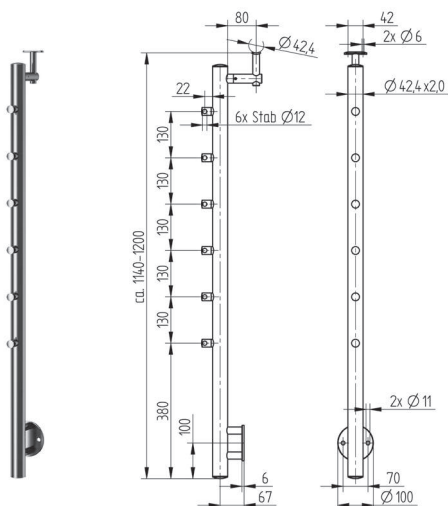


V2A

Variante	Oberfläche	Art.-Nr.
Edelstahl	geschliffen	950360
RAL7016	Anthrazitgrau	950360C
RAL9006	Weißaluminium	950360C
RAL9007	Graualuminium	950360C
RAL9011	Graphitschwarz matt	950360C
RAL9016	Verkehrsweiß	950360C
DB701	Eisenglimmer hellgrau	950360C
DB702	Eisenglimmer grau	950360C
DB703	Eisenglimmer dunkelgrau	950360C

- Pulverbeschichtung nach RAL:
wahlweise glänzend, matt oder feinstruktur
- Pulverbeschichtung DB:
feinstruktur

6 TRAVERSENHALTER, VORGESETZT

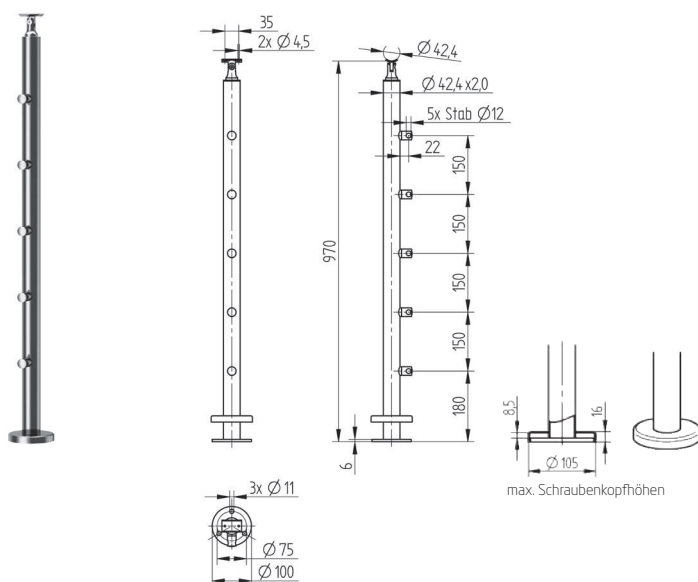


VZA

Variante	Oberfläche	Art.-Nr.
Edelstahl	geschliffen	950900
RAL7016	Anthrazitgrau	950900C
RAL9006	Weißaluminium	950900C
RAL9007	Graualuminium	950900C
RAL9011	Graphitschwarz matt	950900C
RAL9016	Verkehrsweiß	950900C
DB701	Eisenglimmer hellgrau	950900C
DB702	Eisenglimmer grau	950900C
DB703	Eisenglimmer dunkelgrau	950900C

- Handlaufträger in der Höhe verstellbar
- Pulverbeschichtung nach RAL:
wahlweise glänzend, matt oder feinstruktur
- Pulverbeschichtung DB:
feinstruktur

5 TRAVERSENHALTER, AUFGESETZT

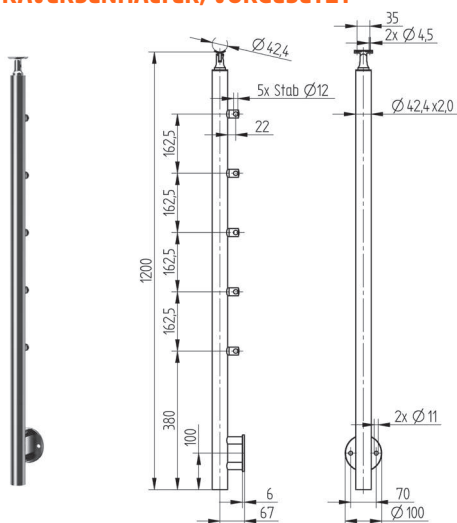


VZA

Variante	Oberfläche	Art.-Nr.
Edelstahl	geschliffen	950250
RAL7016	Anthrazitgrau	950250C
RAL9006	Weißaluminium	950250C
RAL9007	Graualuminium	950250C
RAL9011	Graphitschwarz matt	950250C
RAL9016	Verkehrsweiß	950250C
DB701	Eisenglimmer hellgrau	950250C
DB702	Eisenglimmer grau	950250C
DB703	Eisenglimmer dunkelgrau	950250C

- Pulverbeschichtung nach RAL:
wahlweise glänzend, matt oder feinstruktur
- Pulverbeschichtung DB:
feinstruktur

5 TRAVERSENHALTER, VORGESETZT



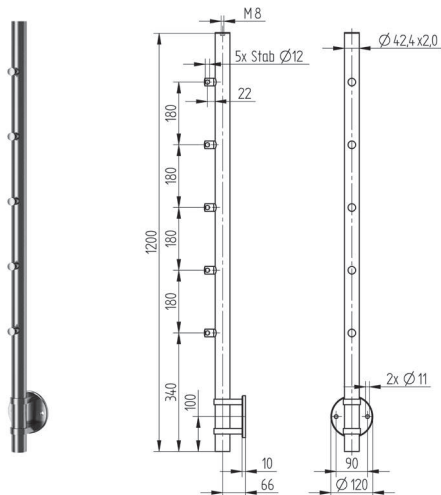
VZA

Variante	Oberfläche	Art.-Nr.
Edelstahl	geschliffen	950620
RAL7016	Anthrazitgrau	950620C
RAL9006	Weißaluminium	950620C
RAL9007	Graualuminium	950620C
RAL9011	Graphitschwarz matt	950620C
RAL9016	Verkehrsweiß	950620C
DB701	Eisenglimmer hellgrau	950620C
DB702	Eisenglimmer grau	950620C
DB703	Eisenglimmer dunkelgrau	950620C

- Pulverbeschichtung nach RAL:
wahlweise glänzend, matt oder feinstruktur
- Pulverbeschichtung DB:
feinstruktur

Geländerpfosten

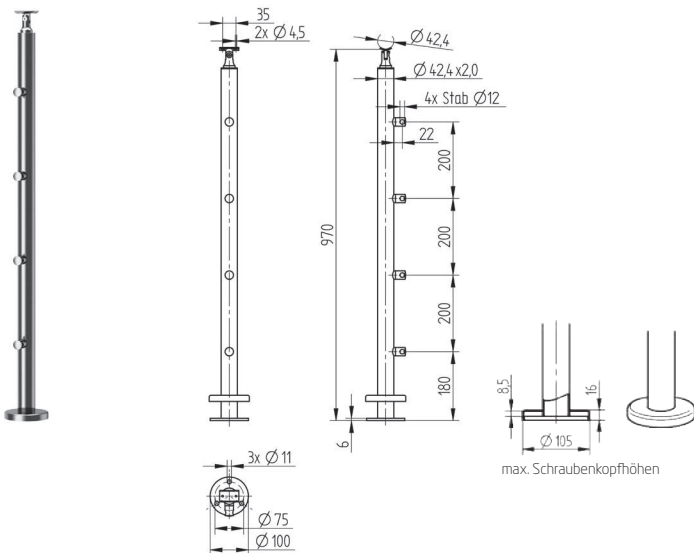
5 TRAVERSENHALTER, VORGESETZT



V2A

Variante	Oberfläche	Art.-Nr.
Edelstahl	geschliffen	950610

4 TRAVERSENHALTER, AUFGESETZT

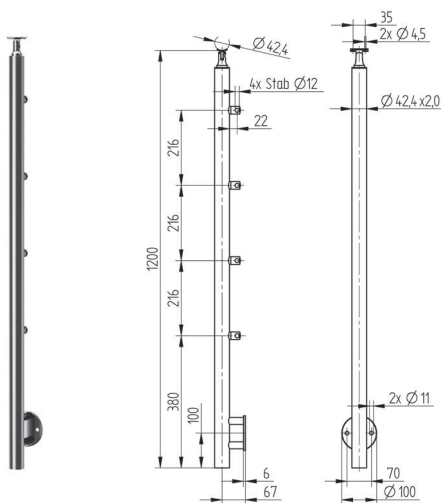


V2A

Variante	Oberfläche	Art.-Nr.
Edelstahl	geschliffen	950260
RAL7016	Anthrazitgrau	950260C
RAL9006	Weißaluminium	950260C
RAL9007	Graualuminium	950260C
RAL9011	Graphitschwarz matt	950260C
RAL9016	Verkehrsweiß	950260C
DB701	Eisenglimmer hellgrau	950260C
DB702	Eisenglimmer grau	950260C
DB703	Eisenglimmer dunkelgrau	950260C

- Pulverbeschichtung nach RAL:
wahlweise glänzend, matt oder feinstruktur
- Pulverbeschichtung DB:
feinstruktur

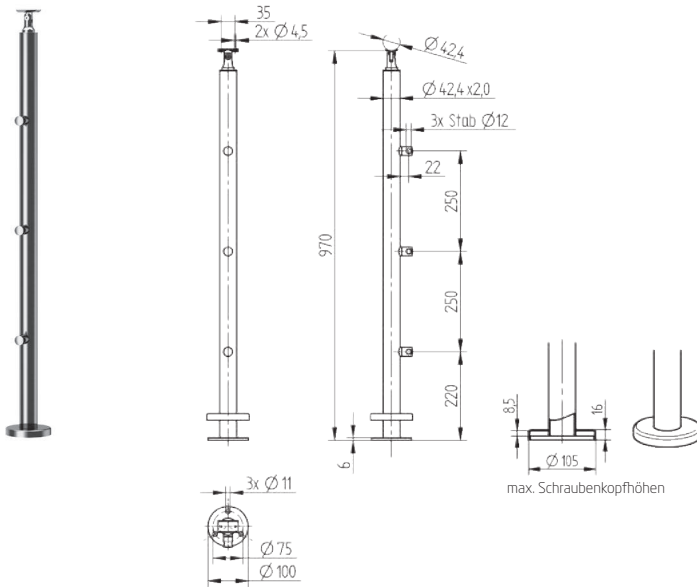
4 TRAVERSENHALTER, VORGESETZT



V2A

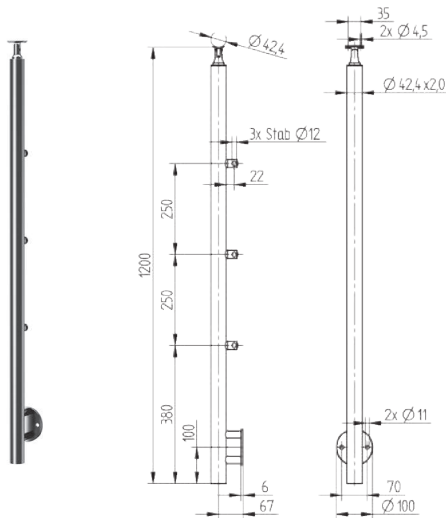
Variante	Oberfläche	Art.-Nr.
Edelstahl	geschliffen	950630
RAL7016	Anthrazitgrau	950630C
RAL9006	Weißaluminium	950630C
RAL9007	Graualuminium	950630C
RAL9011	Graphitschwarz matt	950630C
RAL9016	Verkehrsweiß	950630C
DB701	Eisenglimmer hellgrau	950630C
DB702	Eisenglimmer grau	950630C
DB703	Eisenglimmer dunkelgrau	950630C

- Pulverbeschichtung nach RAL:
wahlweise glänzend, matt oder feinstruktur
- Pulverbeschichtung DB:
feinstruktur

3 TRAVERSENHALTER, AUFGESETZT**VZA**

Variante	Oberfläche	Art.-Nr.
Edelstahl	geschliffen	950365
RAL7016	Anthrazitgrau	950365C
RAL9006	Weißaluminium	950365C
RAL9007	Graualuminium	950365C
RAL9011	Graphitschwarz matt	950365C
RAL9016	Verkehrsweiß	950365C
DB701	Eisenglimmer hellgrau	950365C
DB702	Eisenglimmer grau	950365C
DB703	Eisenglimmer dunkelgrau	950365C

- Pulverbeschichtung nach RAL:
wahlweise glänzend, matt oder feinstruktur
- Pulverbeschichtung DB:
feinstruktur

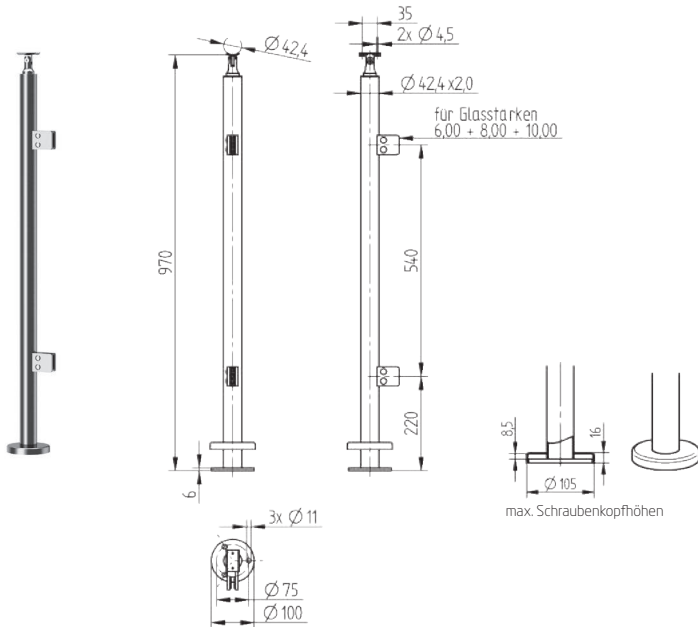
3 TRAVERSENHALTER, VORGESETZT**VZA**

Variante	Oberfläche	Art.-Nr.
Edelstahl	geschliffen	950385
RAL7016	Anthrazitgrau	950385C
RAL9006	Weißaluminium	950385C
RAL9007	Graualuminium	950385C
RAL9011	Graphitschwarz matt	950385C
RAL9016	Verkehrsweiß	950385C
DB701	Eisenglimmer hellgrau	950385C
DB702	Eisenglimmer grau	950385C
DB703	Eisenglimmer dunkelgrau	950385C

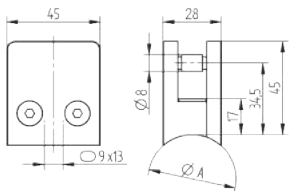
- Pulverbeschichtung nach RAL:
wahlweise glänzend, matt oder feinstruktur
- Pulverbeschichtung DB:
feinstruktur

Geländerpfosten

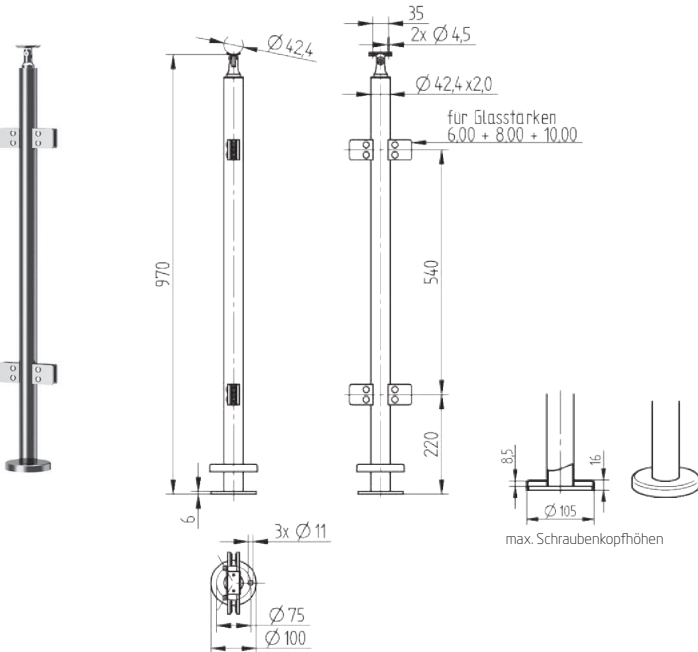
GLASKLEMMEN, ENDPFOSTEN, AUFGESETZT



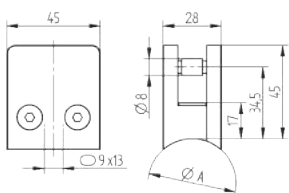
Details Glasklemme:



GLASKLEMMEN, MITTELPFOSTEN, AUFGESETZT



Details Glasklemme:



V2A

Variante	Oberfläche	Art.-Nr.
Edelstahl	geschliffen	950220
RAL7016	Anthrazitgrau	950220C
RAL9006	Weißaluminium	950220C
RAL9007	Graualuminium	950220C
RAL9011	Graphitschwarz matt	950220C
RAL9016	Verkehrsweiß	950220C
DB701	Eisenglimmer hellgrau	950220C
DB702	Eisenglimmer grau	950220C
DB703	Eisenglimmer dunkelgrau	950220C

- Gummieinlagen für 6,00, 8,00 und 10,00 mm Glasstärken sind im Lieferumfang enthalten
- Pulverbeschichtung nach RAL: wahlweise glänzend, matt oder feinstruktur
- Pulverbeschichtung DB: feinstruktur

zusätzlich passende Gummieinlagen, Set**

Glasstärke	AbP	Art.-Nr.
8,76	✓	CN6450901
10,76	✓	CN6450903
12,00		CN6450904
12,76	✓	CN6450905

V2A

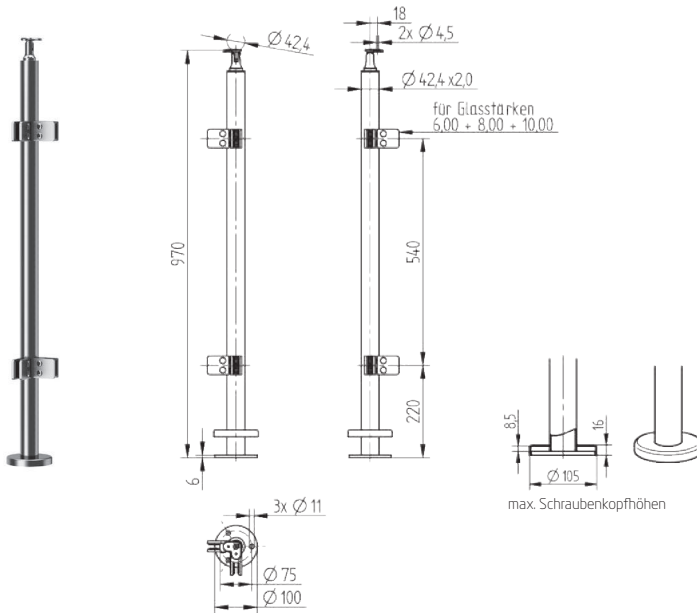
Variante	Oberfläche	Art.-Nr.
Edelstahl	geschliffen	950200
RAL7016	Anthrazitgrau	950200C
RAL9006	Weißaluminium	950200C
RAL9007	Graualuminium	950200C
RAL9011	Graphitschwarz matt	950200C
RAL9016	Verkehrsweiß	950200C
DB701	Eisenglimmer hellgrau	950200C
DB702	Eisenglimmer grau	950200C
DB703	Eisenglimmer dunkelgrau	950200C

- Gummieinlagen für 6,00, 8,00 und 10,00 mm Glasstärken sind im Lieferumfang enthalten
- Pulverbeschichtung nach RAL: wahlweise glänzend, matt oder feinstruktur
- Pulverbeschichtung DB: feinstruktur

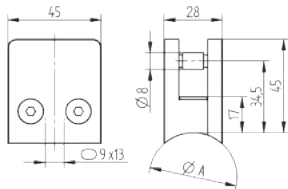
zusätzlich passende Gummieinlagen, Set**

Glasstärke	AbP	Art.-Nr.
8,76	✓	CN6450901
10,76	✓	CN6450903
12,00		CN6450904
12,76	✓	CN6450905

GLASKLEMMEN, ECKPFOSTEN, AUFGESETZT



Details Glasklemme:



V2A

Variante	Oberfläche	Art.-Nr.
Edelstahl	geschliffen	950210
RAL7016	Anthrazitgrau	950210C
RAL9006	Weißaluminium	950210C
RAL9007	Graualuminium	950210C
RAL9011	Graphitschwarz matt	950210C
RAL9016	Verkehrsweiß	950210C
DB701	Eisenglimmer hellgrau	950210C
DB702	Eisenglimmer grau	950210C
DB703	Eisenglimmer dunkelgrau	950210C

- Gummieinlagen für 6,00, 8,00 und 10,00 mm Glasstärken sind im Lieferumfang enthalten
- Pulverbeschichtung nach RAL:
wahlweise glänzend, matt oder feinstruktur
- Pulverbeschichtung DB:
feinstruktur

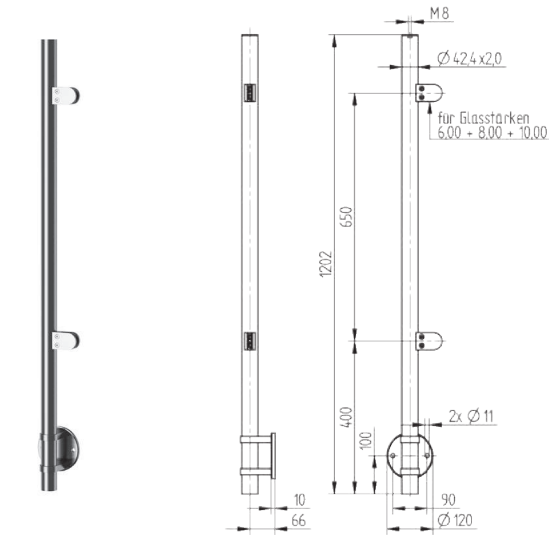
zusätzlich passende Gummieinlagen, Set**

Glasstärke	AbP	Art.-Nr.
8,76	✓	CN6450901
10,76	✓	CN6450903
12,00		CN6450904
12,76	✓	CN6450905

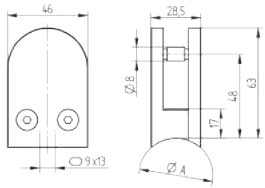
** Set besteht aus jeweils 2 Gummieinlagen

Geländerpfosten

GLASKLEMMEN, ENDPFOSTEN, VORGESETZT



Details Glasklemme:



V2A

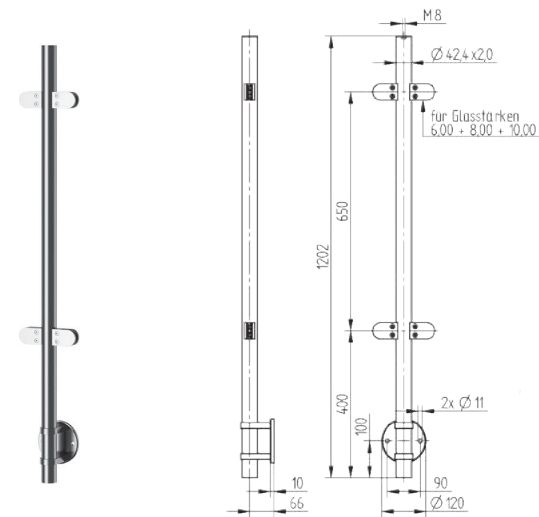
Variante	Oberfläche	Art.-Nr.
Edelstahl	geschliffen	950245

- Gummieinlagen für 6,00, 8,00 und 10,00 mm Glasstärken sind im Lieferumfang enthalten
- drehbar für linke und rechte Anwendung

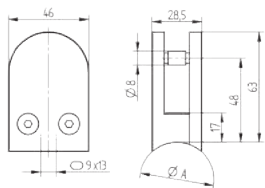
zusätzlich passende Gummieinlagen, Set**

Glasstärke	AbP	Art.-Nr.
8,76	✓	CN6450941
10,76	✓	CN6450943
12,00		CN6450944
12,76	✓	CN6450945

GLASKLEMMEN, MITTELPFOSTEN, VORGESETZT



Details Glasklemme:



V2A

Variante	Oberfläche	Art.-Nr.
Edelstahl	geschliffen	950240

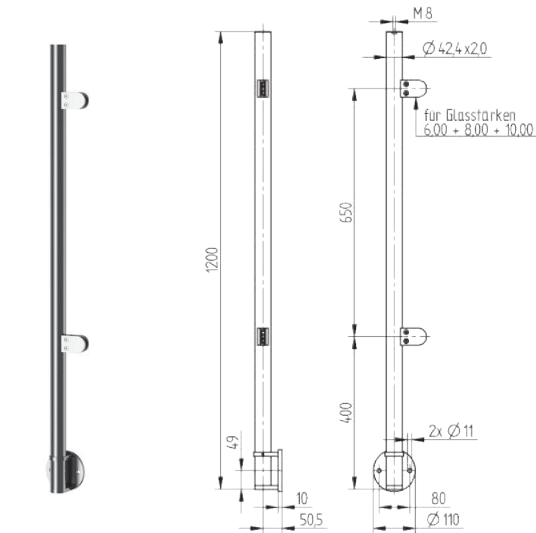
- Gummieinlagen für 6,00, 8,00 und 10,00 mm Glasstärken sind im Lieferumfang enthalten

zusätzlich passende Gummieinlagen, Set**

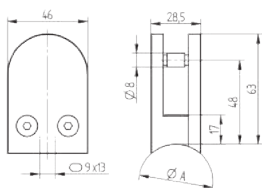
Glasstärke	AbP	Art.-Nr.
8,76	✓	CN6450941
10,76	✓	CN6450943
12,00		CN6450944
12,76	✓	CN6450945

** Set besteht aus jeweils 2 Gummieinlagen

GLASKLEMMEN, ENDPFOSTEN, VORGESETZT



Details Glasklemme:



V2A

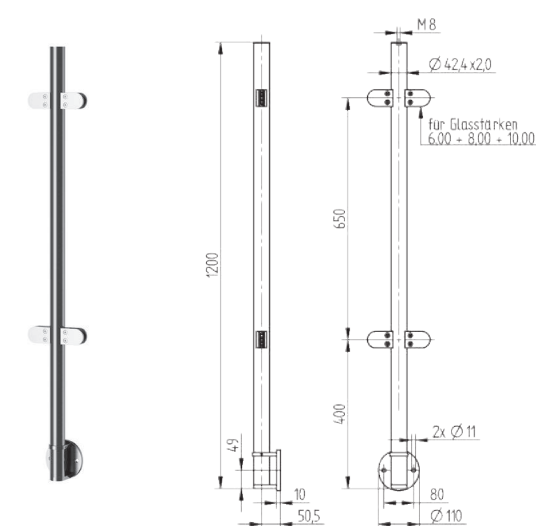
Variante	Oberfläche	Art.-Nr.
Edelstahl	geschliffen	950735

- Gummieinlagen für 6,00, 8,00 und 10,00 mm Glasstärken sind im Lieferumfang enthalten
- drehbar für linke und rechte Anwendung

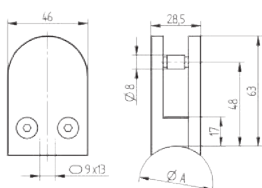
zusätzlich passende Gummieinlagen, Set**

Glasstärke	AbP	Art.-Nr.
8,76	✓	CN6450941
10,76	✓	CN6450943
12,00		CN6450944
12,76	✓	CN6450945

GLASKLEMMEN, MITTELPFOSTEN, VORGESETZT



Details Glasklemme:



V2A

Variante	Oberfläche	Art.-Nr.
Edelstahl	geschliffen	950745

- Gummieinlagen für 6,00, 8,00 und 10,00 mm Glasstärken sind im Lieferumfang enthalten

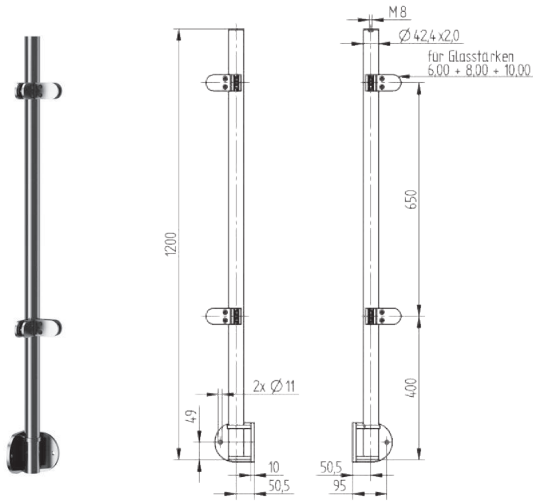
zusätzlich passende Gummieinlagen, Set**

Glasstärke	AbP	Art.-Nr.
8,76	✓	CN6450941
10,76	✓	CN6450943
12,00		CN6450944
12,76	✓	CN6450945

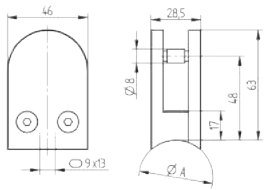
** Set besteht aus jeweils 2 Gummieinlagen

Geländerpfosten

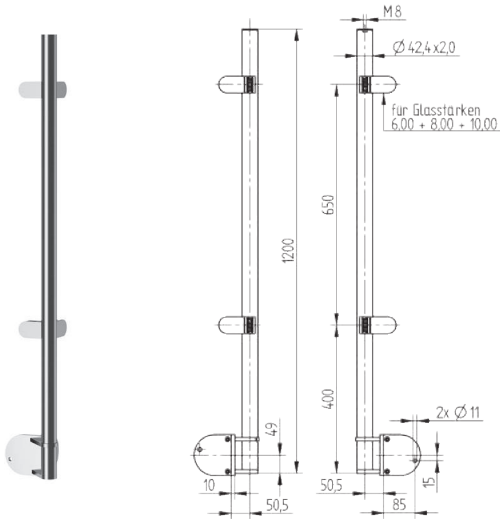
GLASKLEMMEN, ECKPFOSTEN, VORGESETZT



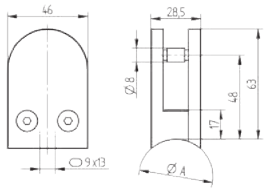
Details Glasklemme:



GLASKLEMMEN, ECKPFOSTEN, VORGESETZT



Details Glasklemme:



V2A

Variante	Oberfläche	Art.-Nr.
Edelstahl	geschliffen	950755

- Gummieinlagen für 6,00, 8,00 und 10,00 mm Glasstärken sind im Lieferumfang enthalten

zusätzlich passende Gummieinlagen, Set**

Glasstärke	AbP	Art.-Nr.
8,76	✓	CN6450941
10,76	✓	CN6450943
12,00		CN6450944
12,76	✓	CN6450945

V2A

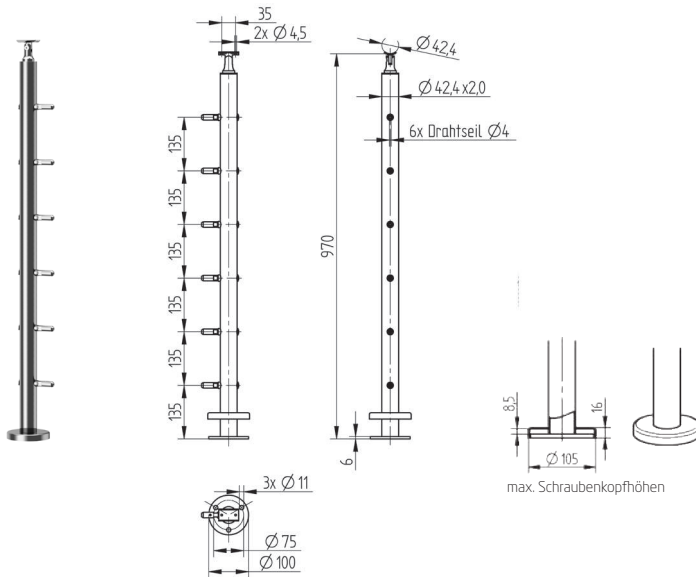
Variante	Oberfläche	Art.-Nr.
Edelstahl	geschliffen	950765

- Gummieinlagen für 6,00, 8,00 und 10,00 mm Glasstärken sind im Lieferumfang enthalten

zusätzlich passende Gummieinlagen, Set**

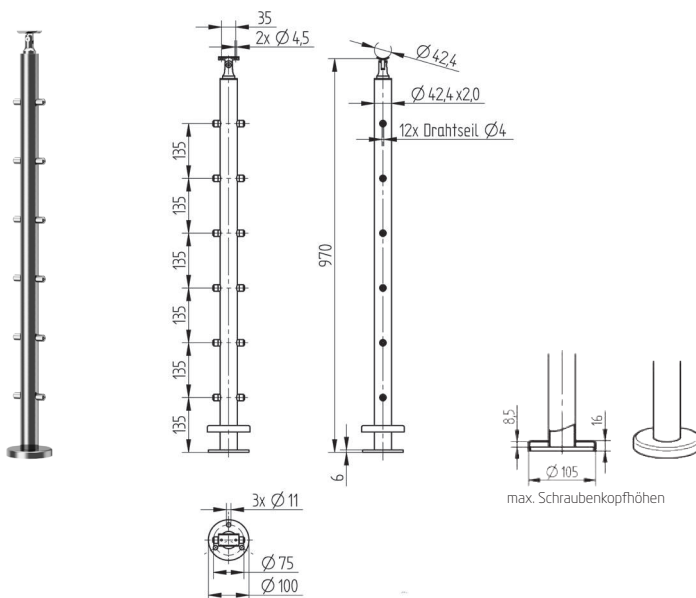
Glasstärke	AbP	Art.-Nr.
8,76	✓	CN6450941
10,76	✓	CN6450943
12,00		CN6450944
12,76	✓	CN6450945

** Set besteht aus jeweils 2 Gummieinlagen

DRAHTSEIL 4 MM, ENDPFOSTEN, AUFGESETZT**VZA**

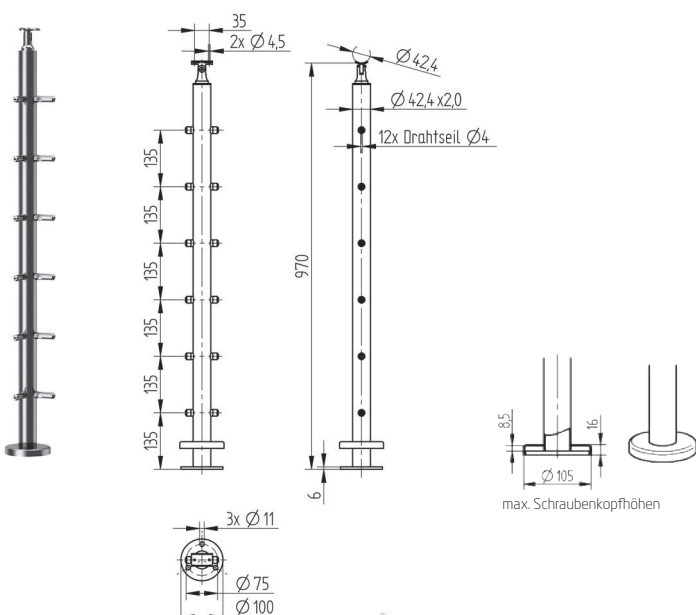
Variante	Oberfläche	Art.-Nr.
Edelstahl	geschliffen	950875
RAL7016	Anthrazitgrau	950875C
RAL9006	Weißaluminium	950875C
RAL9007	Graualuminium	950875C
RAL9011	Graphitschwarz matt	950875C
RAL9016	Verkehrsweiß	950875C
DB701	Eisenglimmer hellgrau	950875C
DB702	Eisenglimmer grau	950875C
DB703	Eisenglimmer dunkelgrau	950875C

- Pulverbeschichtung nach RAL:
wahlweise glänzend, matt oder feinstruktur
- Pulverbeschichtung DB:
feinstruktur
- passendes Zubehör im Kapitel Drahtseilzubehör ab Seite 83

DRAHTSEIL 4 MM, MITTELPFOSTEN AUFGESETZT**VZA**

Variante	Oberfläche	Art.-Nr.
Edelstahl	geschliffen	950855
RAL7016	Anthrazitgrau	950855C
RAL9006	Weißaluminium	950855C
RAL9007	Graualuminium	950855C
RAL9011	Graphitschwarz matt	950855C
RAL9016	Verkehrsweiß	950855C
DB701	Eisenglimmer hellgrau	950855C
DB702	Eisenglimmer grau	950855C
DB703	Eisenglimmer dunkelgrau	950855C

- Pulverbeschichtung nach RAL:
wahlweise glänzend, matt oder feinstruktur
- Pulverbeschichtung DB:
feinstruktur
- passendes Zubehör im Kapitel Drahtseilzubehör ab Seite 83

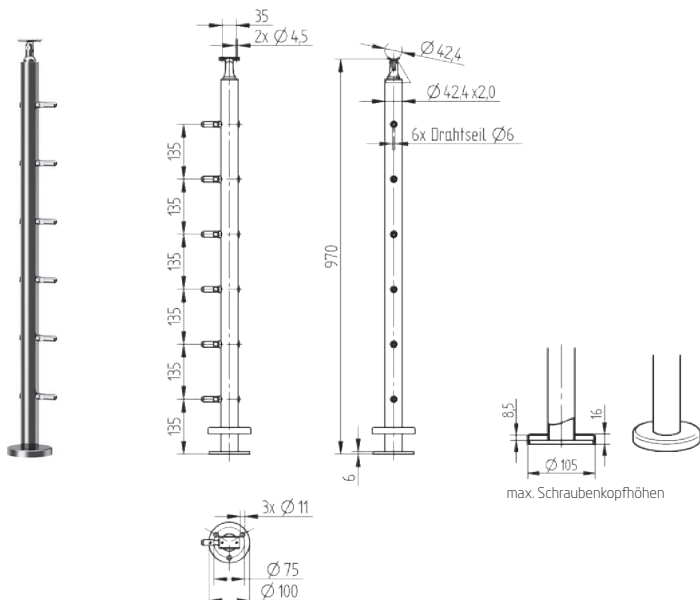
DRAHTSEIL 4 MM, ECKPFOSTEN, AUFGESETZT**VZA**

Variante	Oberfläche	Art.-Nr.
Edelstahl	geschliffen	950865
RAL7016	Anthrazitgrau	950865C
RAL9006	Weißaluminium	950865C
RAL9007	Graualuminium	950865C
RAL9011	Graphitschwarz matt	950865C
RAL9016	Verkehrsweiß	950865C
DB701	Eisenglimmer hellgrau	950865C
DB702	Eisenglimmer grau	950865C
DB703	Eisenglimmer dunkelgrau	950865C

- Pulverbeschichtung nach RAL:
wahlweise glänzend, matt oder feinstruktur
- Pulverbeschichtung DB:
feinstruktur
- passendes Zubehör im Kapitel Drahtseilzubehör ab Seite 83

Geländerpfosten

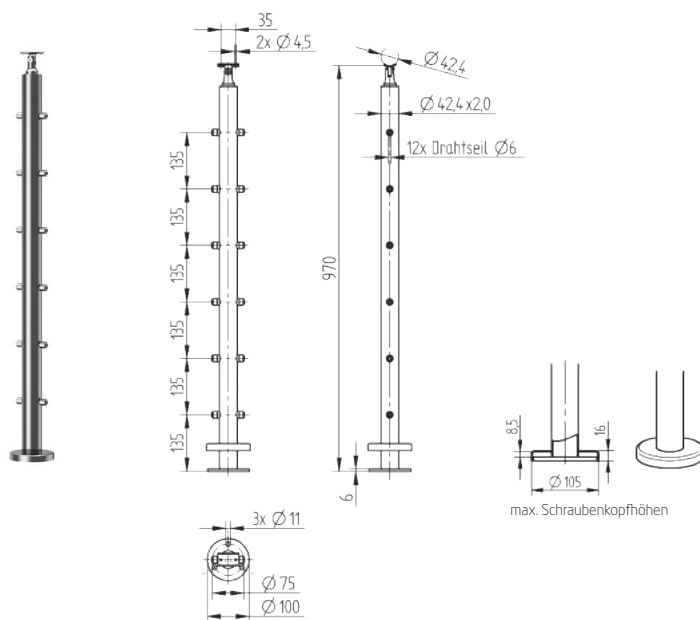
DRAHTSEIL 6 MM, ENDPFOSTEN, AUFGESETZT



V2A		
Variante	Oberfläche	Art.-Nr.
Edelstahl	geschliffen	950871
RAL7016	Anthrazitgrau	950871C
RAL9006	Weißaluminium	950871C
RAL9007	Graualuminium	950871C
RAL9011	Graphitschwarz matt	950871C
RAL9016	Verkehrsweiß	950871C
DB701	Eisenglimmer hellgrau	950871C
DB702	Eisenglimmer grau	950871C
DB703	Eisenglimmer dunkelgrau	950871C

- Pulverbeschichtung nach RAL:
wahlweise glänzend, matt oder feinstruktur
- Pulverbeschichtung DB:
feinstruktur
- passendes Zubehör im Kapitel Drahtseilzubehör ab Seite 83

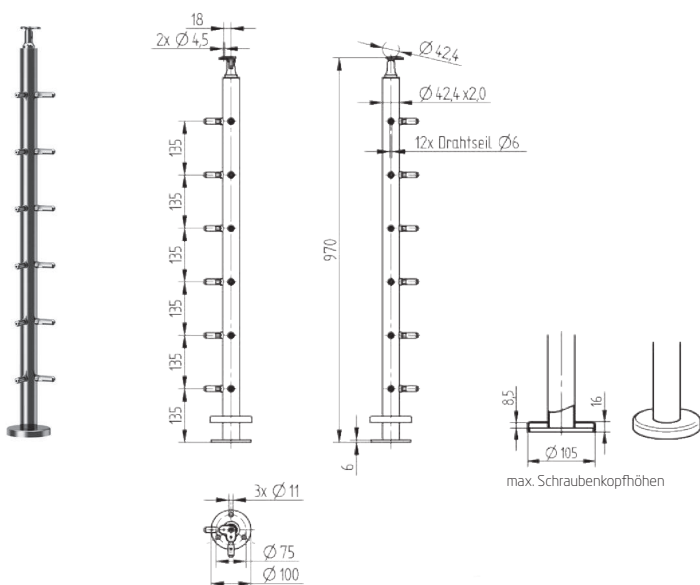
DRAHTSEIL 6 MM, MITTELPFOSTEN, AUFGESETZT



V2A		
Variante	Oberfläche	Art.-Nr.
Edelstahl	geschliffen	950851
RAL7016	Anthrazitgrau	950851C
RAL9006	Weißaluminium	950851C
RAL9007	Graualuminium	950851C
RAL9011	Graphitschwarz matt	950851C
RAL9016	Verkehrsweiß	950851C
DB701	Eisenglimmer hellgrau	950851C
DB702	Eisenglimmer grau	950851C
DB703	Eisenglimmer dunkelgrau	950851C

- Pulverbeschichtung nach RAL:
wahlweise glänzend, matt oder feinstruktur
- Pulverbeschichtung DB:
feinstruktur
- passendes Zubehör im Kapitel Drahtseilzubehör ab Seite 83

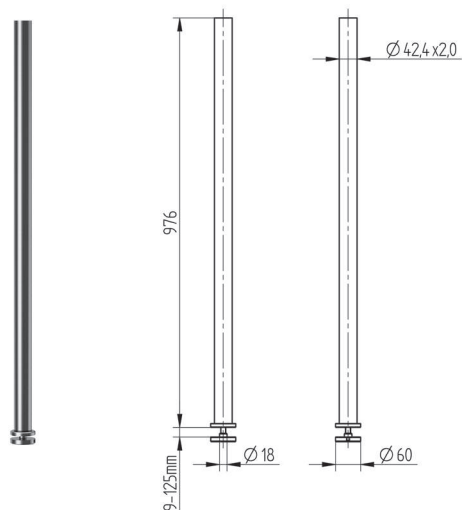
DRAHTSEIL 6 MM, ECKPFOSTEN, AUFGESETZT



V2A		
Variante	Oberfläche	Art.-Nr.
Edelstahl	geschliffen	950861
RAL7016	Anthrazitgrau	950861C
RAL9006	Weißaluminium	950861C
RAL9007	Graualuminium	950861C
RAL9011	Graphitschwarz matt	950861C
RAL9016	Verkehrsweiß	950861C
DB701	Eisenglimmer hellgrau	950861C
DB702	Eisenglimmer grau	950861C
DB703	Eisenglimmer dunkelgrau	950861C

- Pulverbeschichtung nach RAL:
wahlweise glänzend, matt oder feinstruktur
- Pulverbeschichtung DB:
feinstruktur
- passendes Zubehör im Kapitel Drahtseilzubehör ab Seite 83

PFOSTEN FÜR TREPPENMONTAGE, AUFGESETZT

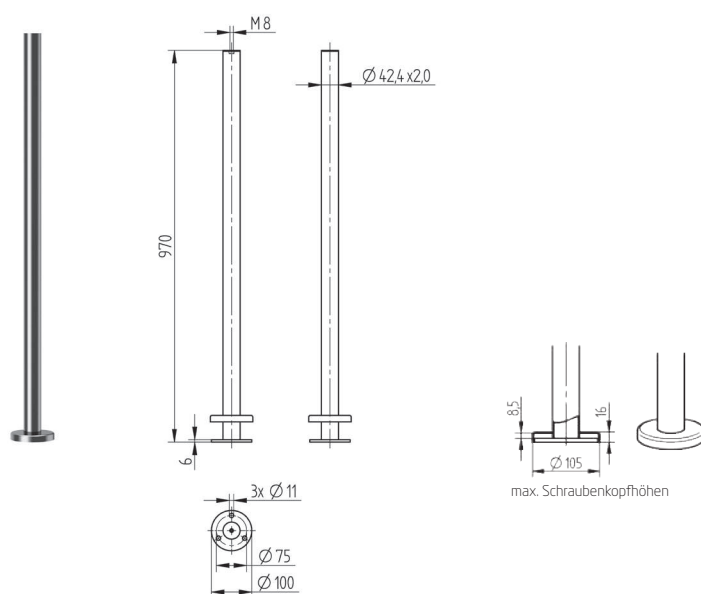


VZA

Variante	Oberfläche	Art.-Nr.
Edelstahl	geschliffen	950400
RAL7016	Anthrazitgrau	950400C
RAL9006	Weißaluminium	950400C
RAL9007	Graualuminium	950400C
RAL9011	Graphitschwarz matt	950400C
RAL9016	Verkehrsweiß	950400C
DB701	Eisenglimmer hellgrau	950400C
DB702	Eisenglimmer grau	950400C
DB703	Eisenglimmer dunkelgrau	950400C

- Pulverbeschichtung nach RAL:
wahlweise glänzend, matt oder feinstruktur
- Pulverbeschichtung DB:
feinstruktur

PFOSTEN, AUFGESETZT

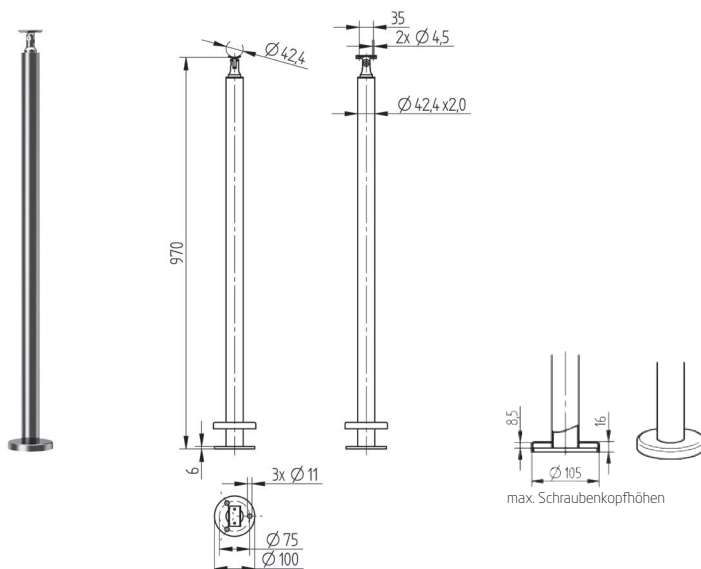


VZA

Variante	Oberfläche	Art.-Nr.
Edelstahl	geschliffen	950190
RAL7016	Anthrazitgrau	950190C
RAL9006	Weißaluminium	950190C
RAL9007	Graualuminium	950190C
RAL9011	Graphitschwarz matt	950190C
RAL9016	Verkehrsweiß	950190C
DB701	Eisenglimmer hellgrau	950190C
DB702	Eisenglimmer grau	950190C
DB703	Eisenglimmer dunkelgrau	950190C

- Pulverbeschichtung nach RAL:
wahlweise glänzend, matt oder feinstruktur
- Pulverbeschichtung DB:
feinstruktur

PFOSTEN, AUFGESETZT



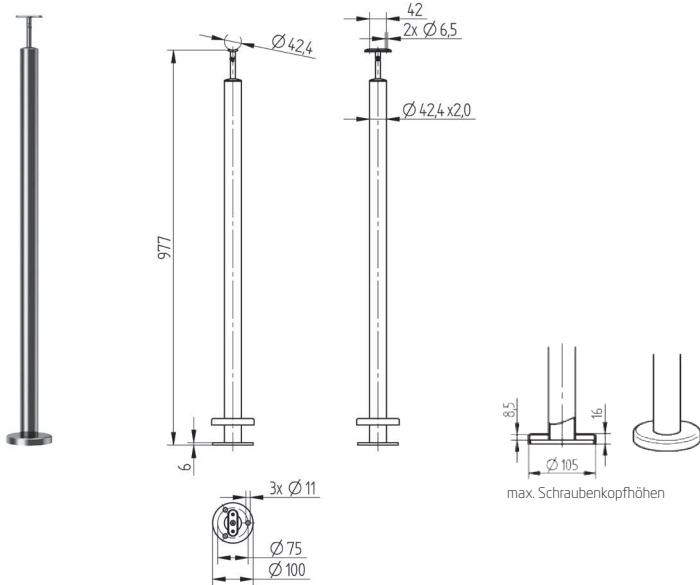
VZA

Variante	Oberfläche	Art.-Nr.
Edelstahl	geschliffen	950230
RAL7016	Anthrazitgrau	950230C
RAL9006	Weißaluminium	950230C
RAL9007	Graualuminium	950230C
RAL9011	Graphitschwarz matt	950230C
RAL9016	Verkehrsweiß	950230C
DB701	Eisenglimmer hellgrau	950230C
DB702	Eisenglimmer grau	950230C
DB703	Eisenglimmer dunkelgrau	950230C

- Pulverbeschichtung nach RAL:
wahlweise glänzend, matt oder feinstruktur
- Pulverbeschichtung DB:
feinstruktur

Geländerpfosten

PFOSTEN, AUFGESETZT

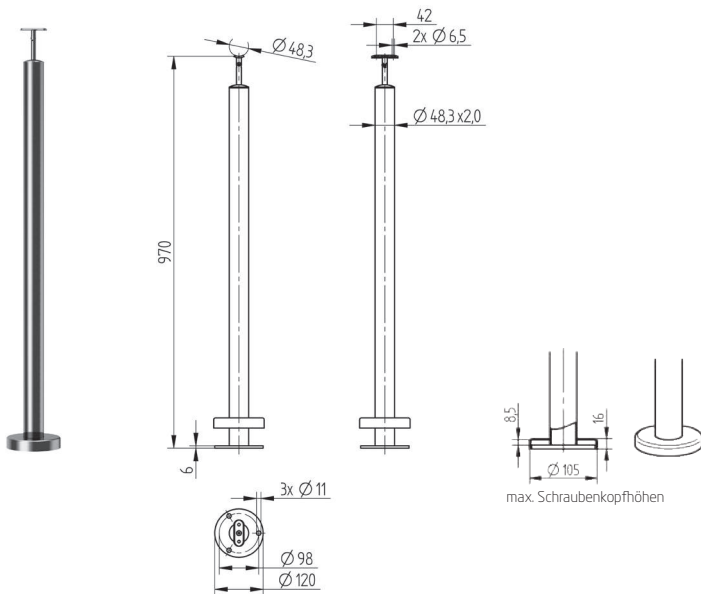


V2A

Variante	Oberfläche	Art.-Nr.
Edelstahl	geschliffen	950700
RAL7016	Anthrazitgrau	950700C
RAL9006	Weißaluminium	950700C
RAL9007	Graualuminium	950700C
RAL9011	Graphitschwarz matt	950700C
RAL9016	Verkehrsweiß	950700C
DB701	Eisenglimmer hellgrau	950700C
DB702	Eisenglimmer grau	950700C
DB703	Eisenglimmer dunkelgrau	950700C

- Rohrstütze mit Gelenk
- Pulverbeschichtung nach RAL:
wahlweise glänzend, matt oder feinstruktur
- Pulverbeschichtung DB:
feinstruktur

PFOSTEN, AUFGESETZT

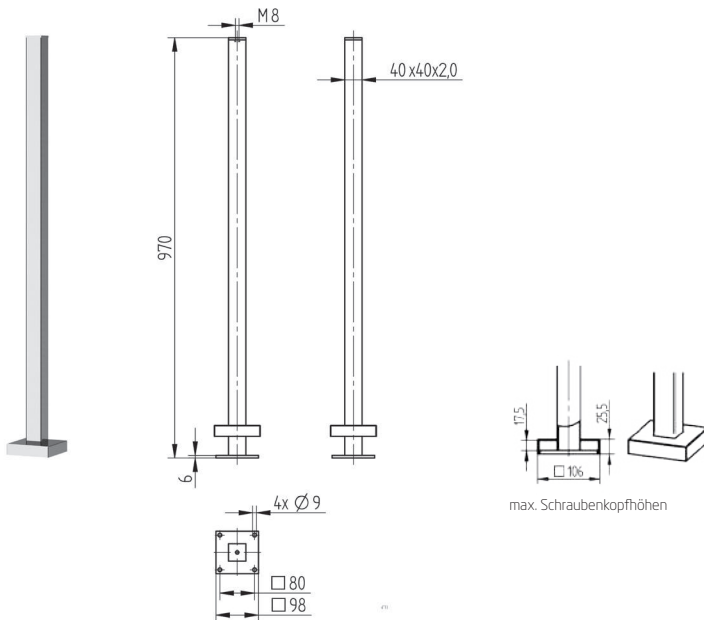


V2A

Variante	Oberfläche	Art.-Nr.
Edelstahl	geschliffen	950710
RAL7016	Anthrazitgrau	950710C
RAL9006	Weißaluminium	950710C
RAL9007	Graualuminium	950710C
RAL9011	Graphitschwarz matt	950710C
RAL9016	Verkehrsweiß	950710C
DB701	Eisenglimmer hellgrau	950710C
DB702	Eisenglimmer grau	950710C
DB703	Eisenglimmer dunkelgrau	950710C

- Rohrstütze mit Gelenk
- Pulverbeschichtung nach RAL:
wahlweise glänzend, matt oder feinstruktur
- Pulverbeschichtung DB:
feinstruktur

PFOSTEN, AUFGESETZT

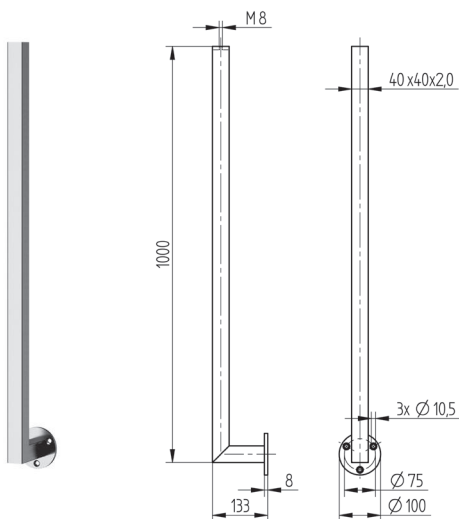


VZA

Variante	Oberfläche	Art.-Nr.
Edelstahl	geschliffen	950175
RAL7016	Anthrazitgrau	950175C
RAL9006	Weißaluminium	950175C
RAL9007	Graualuminium	950175C
RAL9011	Graphitschwarz matt	950175C
RAL9016	Verkehrsweiß	950175C
DB701	Eisenglimmer hellgrau	950175C
DB702	Eisenglimmer grau	950175C
DB703	Eisenglimmer dunkelgrau	950175C

- Pulverbeschichtung nach RAL:
wahlweise glänzend, matt oder feinstruktur
- Pulverbeschichtung DB:
feinstruktur

PFOSTEN, VORGESETZT

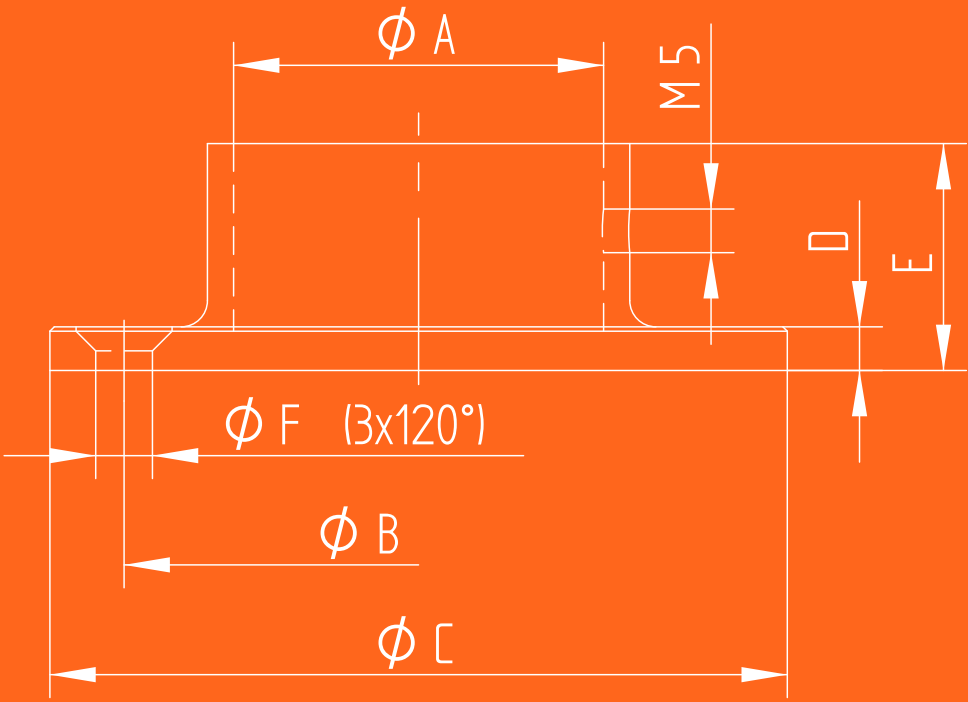


VZA

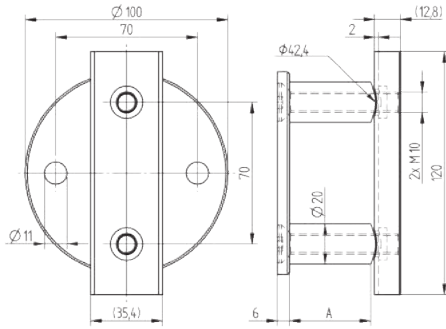
Variante	Oberfläche	Art.-Nr.
Edelstahl	geschliffen	950160
RAL7016	Anthrazitgrau	950160C
RAL9006	Weißaluminium	950160C
RAL9007	Graualuminium	950160C
RAL9011	Graphitschwarz matt	950160C
RAL9016	Verkehrsweiß	950160C
DB701	Eisenglimmer hellgrau	950160C
DB702	Eisenglimmer grau	950160C
DB703	Eisenglimmer dunkelgrau	950160C

- Pulverbeschichtung nach RAL:
wahlweise glänzend, matt oder feinstruktur
- Pulverbeschichtung DB:
feinstruktur

02 Wand- und Bodenanker



WANDANKER



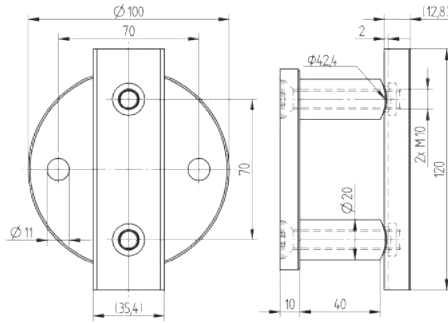
V2A, geschliffen

Hülsenlänge A	Art.-Nr.
30	081200
40	081210
50	081220
70	081230
90	081240

V4A, geschliffen

40	CN8370400
----	-----------

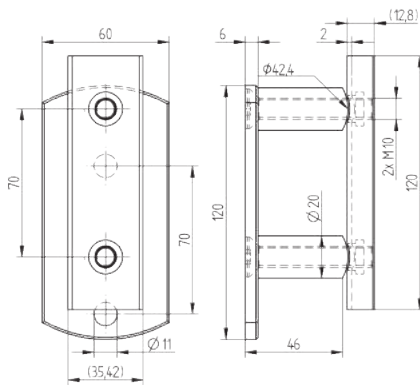
WANDANKER



V2A, geschliffen

Hülsenlänge	Art.-Nr.
40	080210

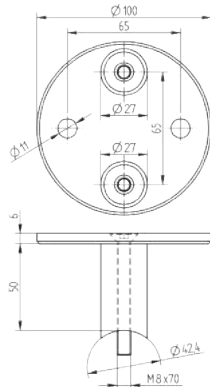
WANDANKER



V2A, geschliffen

Hülsenlänge	Art.-Nr.
40	080100

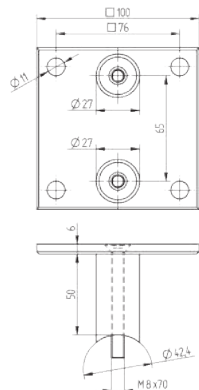
WANDANKER



V4A, geschliffen

Hülsenlänge	Art.-Nr.
50	CN8370210

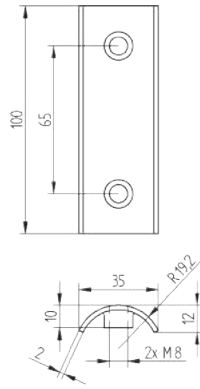
WANDANKER



V4A, geschliffen

Hülsenlänge	Art.-Nr.
50	CN8370310

KONTERPLATTE



V4A, geschliffen

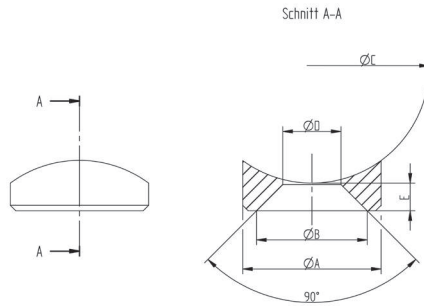
Art.-Nr.

CN8370390

- für Rohr \varnothing 42,4 mm
- für Wandanker CN8370210 und CN8370310

DISTANZHÜLSE

NEU



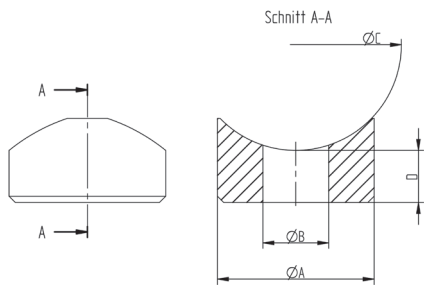
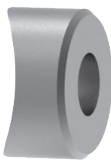
V2A, geschliffen

$\varnothing C$	$\varnothing A$	$\varnothing B$	$\varnothing D$	E	Art.-Nr.
42,4	25	20,4	10,5	8,3	CN8370391
42,4	22	16,4	8,5	8,2	CN8370392
48,3	20	12,4	6,5	8,0	CN8370393

- für Schraubbefestigungen an Rundrohren

DISTANZHÜLSE

NEU



V2A, geschliffen

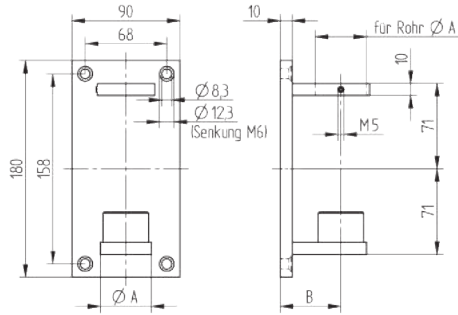
$\varnothing C$	$\varnothing A$	$\varnothing B$	D	Art.-Nr.
33,7	25	10,5	8,3	CN8370394
33,7	22	8,5	8,1	CN8370395
42,4	25	10,5	8,1	CN8370396
42,4	22	8,5	8,1	CN8370397
42,4	20	6,5	6,1	CN8370398

- für Schraubbefestigungen an Rundrohren

ANWENDUNGSBEISPIEL



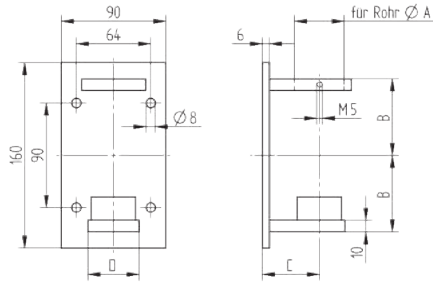
WANDANKER



V4A, geschliffen

Ø A	B	Art.-Nr.
42,4 x 2,0	50,5	CN8370910
48,3 x 2,0	52,5	CN8370920

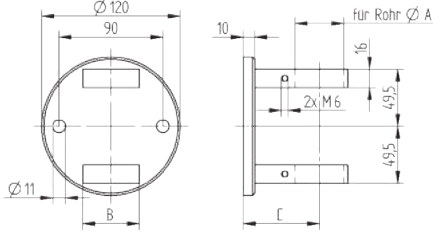
WANDANKER



V2A, geschliffen

Ø A	B	C	D	Art.-Nr.
42,4 x 2,0	66	49	43,5	080130

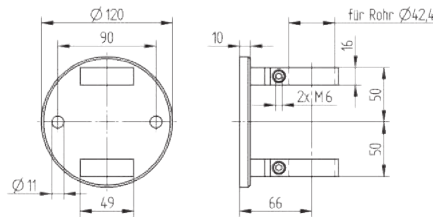
WANDANKER



V4A, geschliffen

Ø A	B	C	Art.-Nr.
33,7	45	62,5	CN8370500
42,4	49	66,0	CN8370510

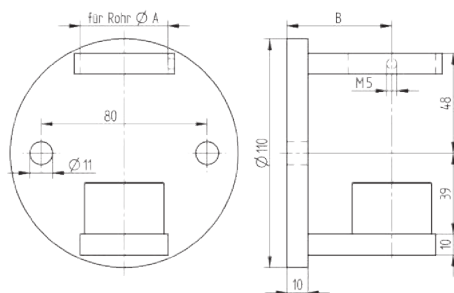
WANDANKER



V2A, geschliffen

Art.-Nr.
080250

WANDANKER



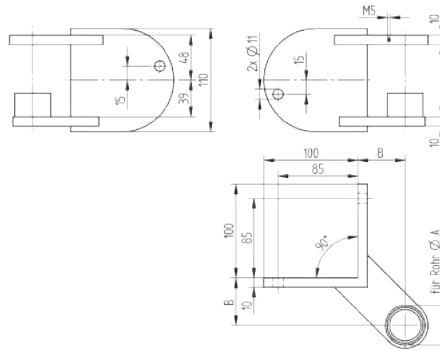
V2A, geschliffen

Ø A	B	Art.-Nr.
42,4 x 2,0	50,5	080140

V4A, geschliffen

42,4 x 2,0	50,5	CN8370410
42,4 x 2,6	50,5	CN8370415
48,3 x 2,0	52,5	CN8370430
48,3 x 2,6	52,5	CN8370435

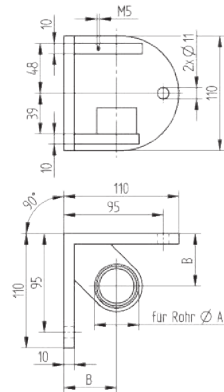
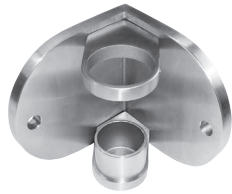
WANDANKER



V2A, geschliffen		
Ø A	B	Art.-Nr.
42,4 x 2,0	50,5	080270
V4A, geschliffen		
42,4 x 2,0	50,5	080275

- Außenecke

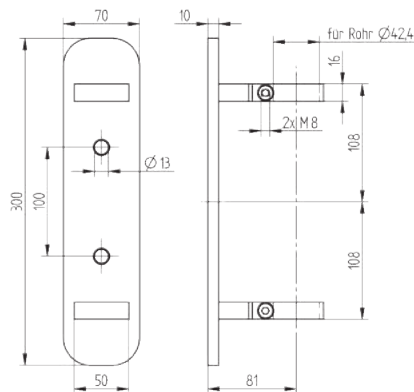
WANDANKER



V2A, geschliffen		
Ø A	B	Art.-Nr.
42,4 x 2,0	50,5	080280
V4A, geschliffen		
42,4 x 2,0	50,5	080285

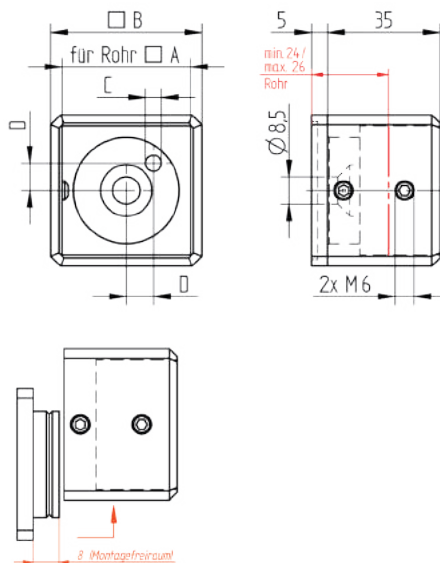
- Innenecke

WANDANKER



V2A, geschliffen	
Art.-Nr.	
*080110	

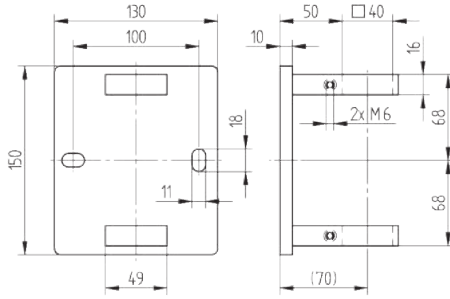
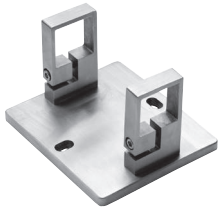
ROHRVERBINDER



V4A, geschliffen				
□ A	□ B	Ø C	D	Art.-Nr.
30	41	5	7,5	CN8700730
40	47	5	8,5	CN8700740

* solange Vorrat reicht

WANDANKER



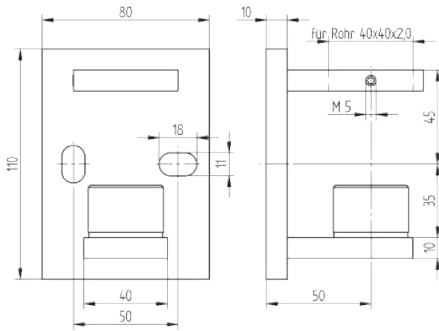
V4A, geschliffen

Art.-Nr.

CN8370930

- für Rohr 40 x 40 mm

WANDANKER



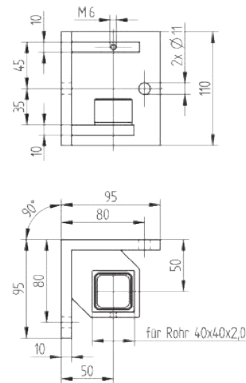
V4A, geschliffen

Art.-Nr.

085050

- für Rohr 40 x 40 mm

WANDANKER



V2A, geschliffen

Art.-Nr.

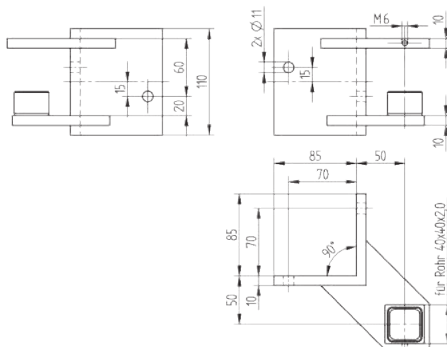
*CN8371000

V4A, geschliffen

CN8371100

- für Rohr 40 x 40 mm
- Innenecke

WANDANKER



V2A, geschliffen

Art.-Nr.

*CN8372000

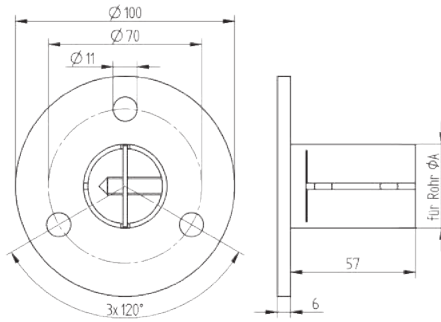
V4A, geschliffen

CN8372100

- für Rohr 40 x 40 mm
- Außenecke

* solange Vorrat reicht

BODENANKER



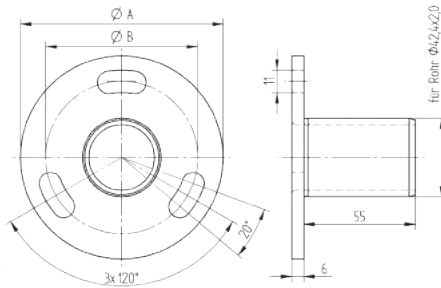
V2A, roh

Ø A	Art.-Nr.
42,4 x 2,0	080010
48,3 x 2,0	080020

V4A, roh

42,4 x 2,0	CN8370610
------------	-----------

EINPRESSFLANSCH



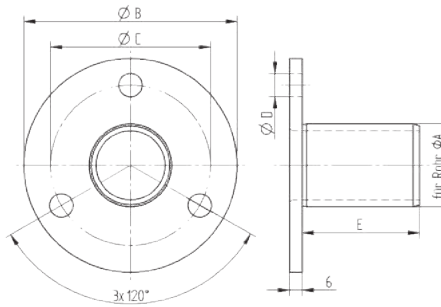
V2A, geschliffen

für Rohr	Ø A	Ø B	Art.-Nr.
Ø 42,4 x 2,0	100	75	670150
Ø 42,4 x 2,0	120	98	670175

V4A, geschliffen

Ø 42,4 x 2,0	100	75	670160
--------------	-----	----	--------

EINPRESSFLANSCH



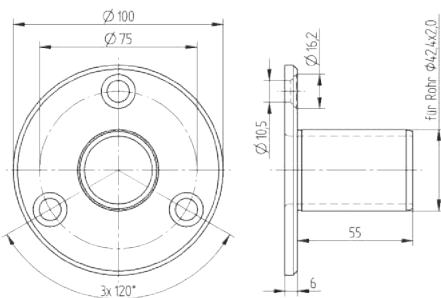
V2A, geschliffen

Ø A	Ø B	Ø C	Ø D	E	Art.-Nr.
33,7 x 2,0	100	75	9	55	*CN8383370
42,4 x 2,0	100	75	11	55	CN8384240
48,3 x 2,0	120	98	11	55	CN8384830

V4A, geschliffen

42,4 x 2,0	100	75	11	55	CN8384241
------------	-----	----	----	----	-----------

EINPRESSFLANSCH



V2A, geschliffen

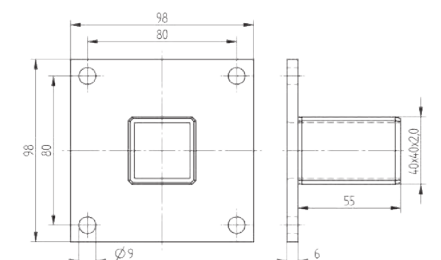
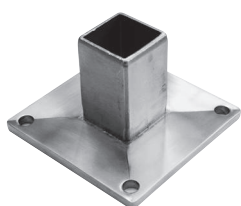
Art.-Nr.
670190

V4A, geschliffen

670195

- für Rohr 42,4 x 2,0 mm

EINPRESSFLANSCH



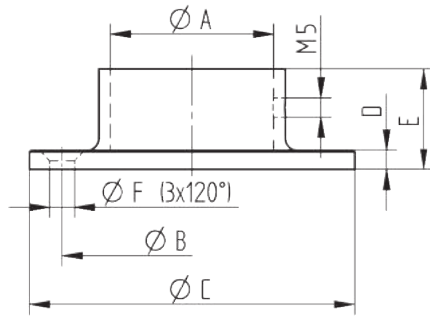
V2A, geschliffen

Art.-Nr.
CN8394040

- für Rohr 40 x 40 x 2,0 mm

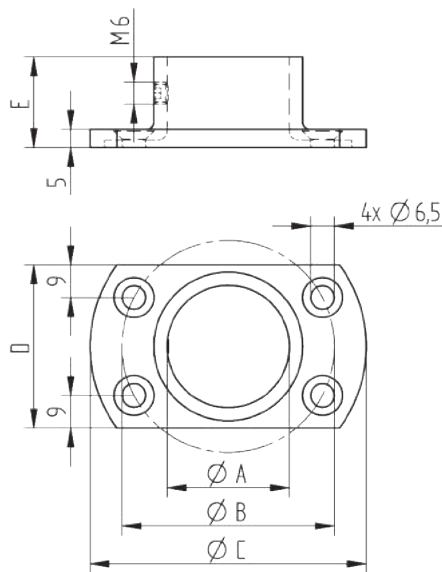
* solange Vorrat reicht

FLANSCH



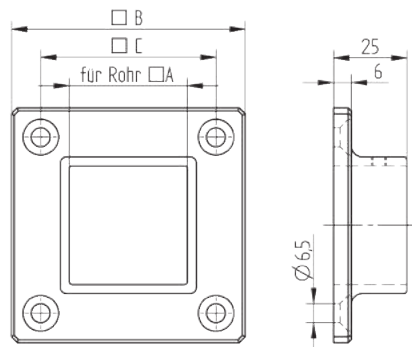
V2A, geschliffen						
Ø A	Ø B	Ø C	D	E	Ø F	Art.-Nr.
33,7	56,0	71,0	4,0	20	5,5	070400
42,4	67,5	84,5	5,0	26	6,5	070500
48,3	74,5	95,0	5,0	29	8,5	070600
V4A, geschliffen						
21,3	44,0	60,0	4,0	21	5,5	CN4560400
26,9	49,0	65,0	4,0	21	5,5	CN4560410
33,7	56,0	71,0	4,0	20	5,5	CN4560420
40,0	68,5	84,5	5,0	26	6,5	CN4560430
42,4	67,5	84,5	5,0	26	6,5	CN4560440
45,0	70,0	87,0	5,0	25	6,5	CN4560445
48,3	74,5	95,0	5,0	29	8,5	CN4560450
60,3	95,0	115,0	5,0	39	8,5	CN4560460

FLANSCH



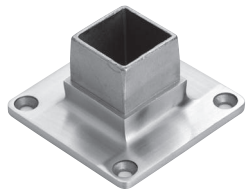
V2A, geschliffen						
Ø A	Ø B	Ø C	D	E	Art.-Nr.	
42,4	67,5	85	54	25,0	075500	
48,3	75,5	95	58	28,5	075600	
V4A, geschliffen						
42,4	67,5	85	54,0	25,0	CN4570010	
48,3	75,5	95	58,0	28,5	CN4570020	
V4A, hochglanzpoliert						
33,7	58,5	76	45,0	25,0	CN4570003	
42,4	67,5	85	54,0	25,0	CN4570006	

FLANSCH

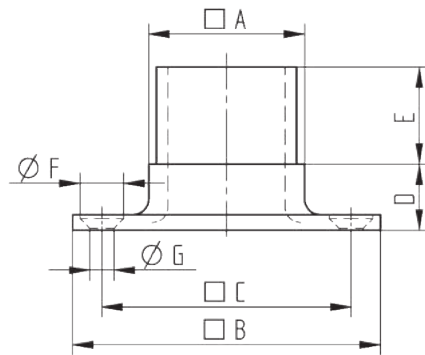


V4A, geschliffen			
□ A	□ B	□ C	Art.-Nr.
30 x 30	70	50	CN4900200
40 x 40	80	60	CN4900210
50 x 50	90	70	CN4900220
60 x 60	100	80	CN4900230

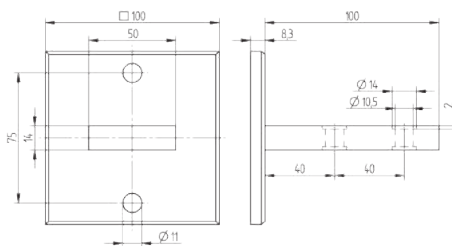
FLANSCH



V4A, geschliffen							
A	□B	□C	D	E	F	ØG	Art.-Nr.
30 x 30 x 2,0	69	54	22	25	11,2	6,2	CN4900100
40 x 40 x 2,0	79	64	17	25	11,2	6,2	CN4900110
50 x 50 x 2,0	94	74	17	30	14,2	8,2	CN4900120
60 x 60 x 2,0	104	84	17	30	14,2	8,2	CN4900130

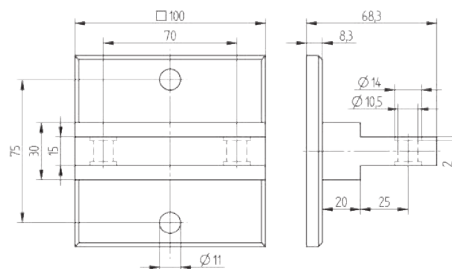
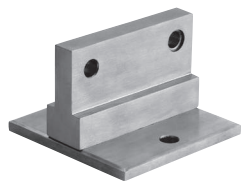


FLANSCH



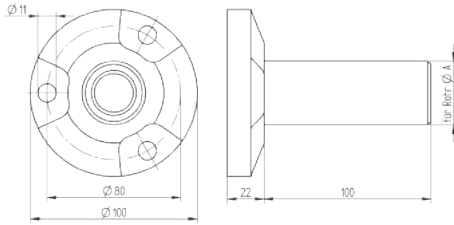
V2A, geschliffen	
Art.-Nr.	
	080300

FLANSCH



V2A, geschliffen	
Art.-Nr.	
	080350

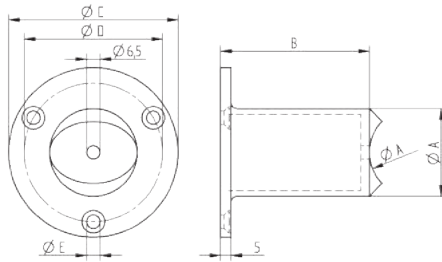
FLANSCH



V4A, geschliffen

Ø A	Art.-Nr.
42,4 x 2,0	CN8370810
42,4 x 2,6	CN8370815
48,3 x 2,0	CN8370820

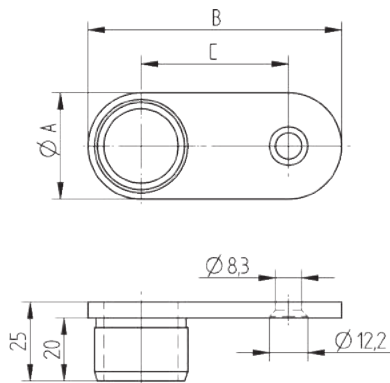
FLANSCH



V4A, geschliffen

Ø A	B	Ø C	Ø D	Ø E	Art.-Nr.
33,7	70	69	53	6,5	CN4565100
42,4	72	82	67	6,5	CN4565110

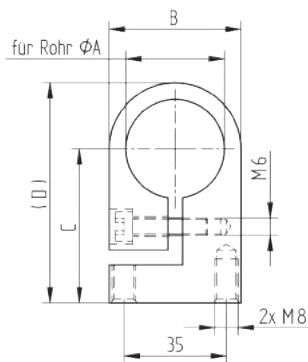
ANSCHRAUBLASCHE



V2A, geschliffen

Ø A	B	C	Art.-Nr.
33,7	80,5	46,8	CN8365100
42,4	93,5	51,1	CN8365110

ROHRSCHELLE

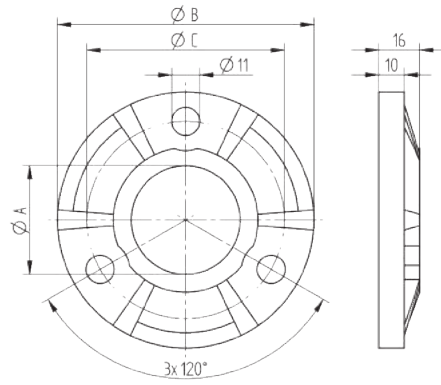


V4A, geschliffen

Ø A	B	C	D	Art.-Nr.
33,7	45,0	52,5	75,0	CN8370950
42,4	49,0	56,0	80,5	CN8370960
48,3	55,0	59,0	86,5	CN8370970

- justierbar

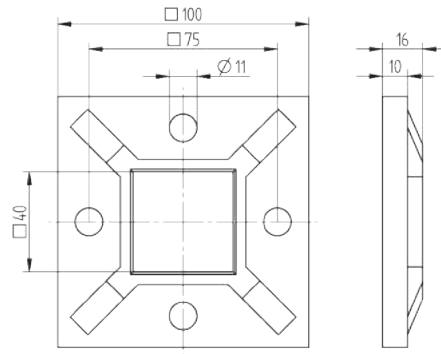
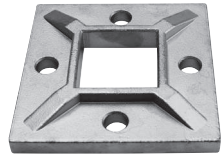
FLANSCH



V4A, geschliffen

Ø A	Ø B	Ø C	Art.-Nr.
42,4	100	77	CN4570700
48,3	100	77	CN4570710

FLANSCH



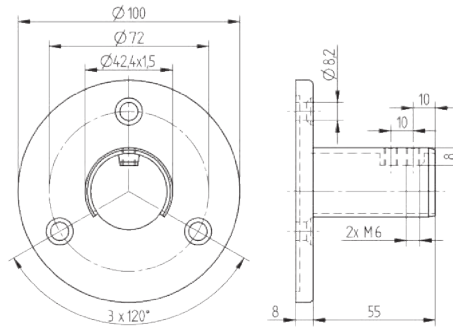
V2A, geschliffen

Art.-Nr.

540100

- für Rohr 40 x 40 mm

WANDANKER



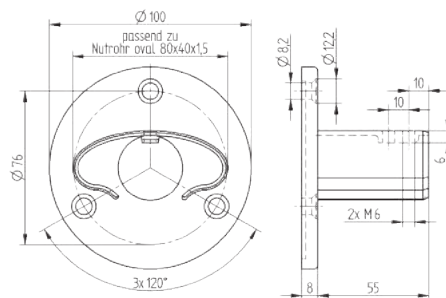
V4A, geschliffen

Art.-Nr.

CN1800100

- für Nutrohr Ø 42,4 mm

WANDANKER



V4A, geschliffen

Art.-Nr.

CN2800100

- für Nutrohr oval 80 x 40 mm

WANDANSCHLUSS

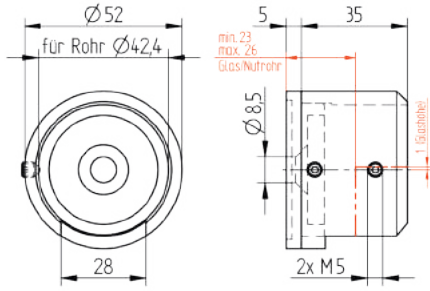
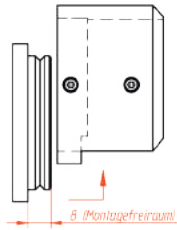


Abbildung Variante rechts



V4A, geschliffen

Ausführung	Art.-Nr.
links	CN8760100
rechts	CN8760110

- für Nutrohr Ø 42,4 mm

WANDANSCHLUSS

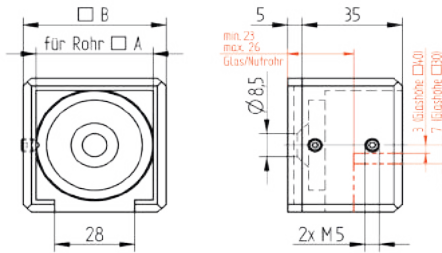
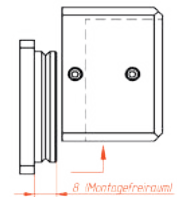


Abbildung Variante rechts

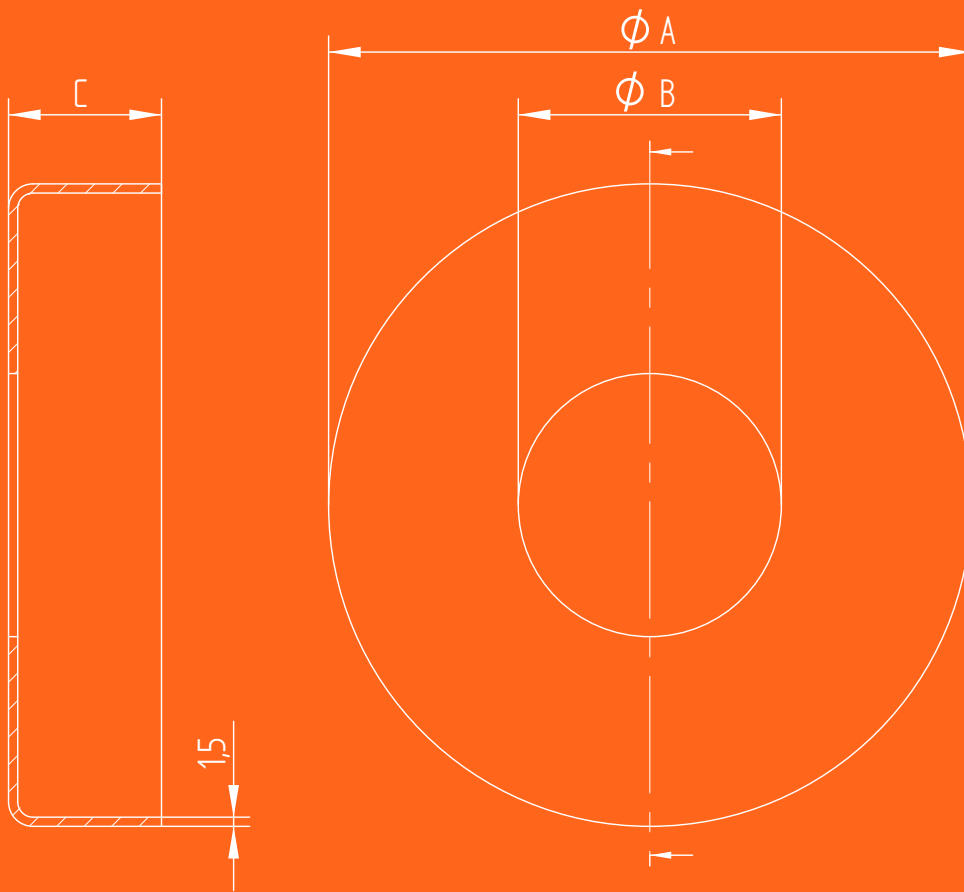


V4A, geschliffen

Ausführung	A	B	Art.-Nr.
links	40	50	CN8750040
rechts	40	50	CN8750045

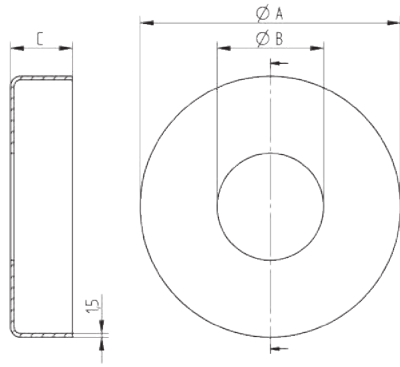
- für Nutrohr 40 x 40 mm

03 Rosetten



Rosetten

ROSETTE



V2A, geschliffen

Ø A	Ø B	C	Art.-Nr.
62	12,5	15	CN7900210
76	12,5	12	CN7900230
82	34,5	15	CN7900250
105	34,5	25	CN7900270
105	43,0	25	CN7900280
105	49,0	25	CN7900290
125	43,0	25	CN7900300
125	49,0	25	CN7900310

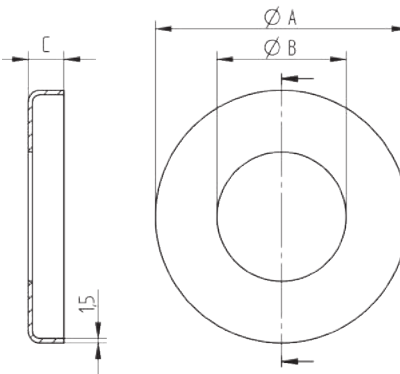
V4A, geschliffen

76	12,5	12	CN7800100
84	43,0	15	CN7800120
105	43,0	25	CN7800140
105	49,0	25	CN7800150
125	43,0	22	CN7800160
125	49,0	25	CN7800170
145	61,0	25	CN7800180
170	76,3	25	CN7800190

V4A, hochglanzpoliert

105	43,0	25	CN7900130
-----	------	----	-----------

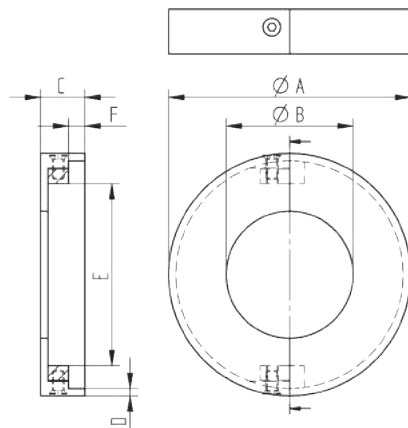
ROSETTE



V2A, geschliffen

Ø A	Ø B	C	Art.-Nr.
45	12,5	10	500000
45	14,5	10	500050
76	12,5	12	500100
76	20,5	12	500120
76	34,0	12	500130
76	40,5	12	500140
76	43,0	12	500150
84	43,0	12	500200
105	34,0	16	500230
105	43,0	16	500300
105	49,0	16	500350

ROSETTE

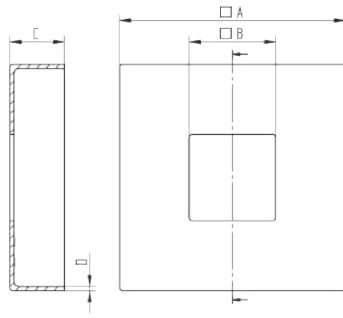


V4A, geschliffen

Ø A	Ø B	C	D	E	F	Art.-Nr.
45	12,5	10	2,0	24,5	2,0	CN8000100
62	12,5	15	2,0	41,5	6,0	CN8000110
62	20,5	15	2,0	41,5	6,0	CN8000120
76	12,5	16	2,0	55,5	7,0	CN8000130
76	15,6	18	2,5	55,5	8,5	CN8000140
82	34,5	15	2,5	61,5	5,5	CN8000150
82	43,0	15	2,5	61,5	5,5	CN8000160
105	43,0	25	2,5	84,5	15,5	CN8000170
105	49,0	25	2,5	84,5	15,5	CN8000180
125	49,0	25	2,5	104,5	15,5	CN8000190

- zweiteilig
- für nachträgliche Montage geeignet

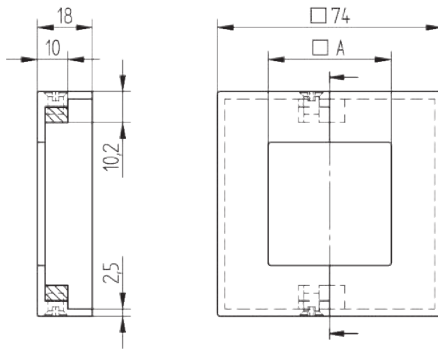
ROSETTE



V4A, geschliffen

□ A	□ B	C	D	Art.-Nr.
73	25,5	20,5	2,0	CN8200100
73	30,5	20,5	2,0	CN8200110
73	40,5	20,5	2,0	CN8200120
106	40,5	25,5	2,0	CN8200135
126	60,5	25,7	2,2	CN8200145
147	80,5	25,7	2,2	CN8200150

ROSETTE

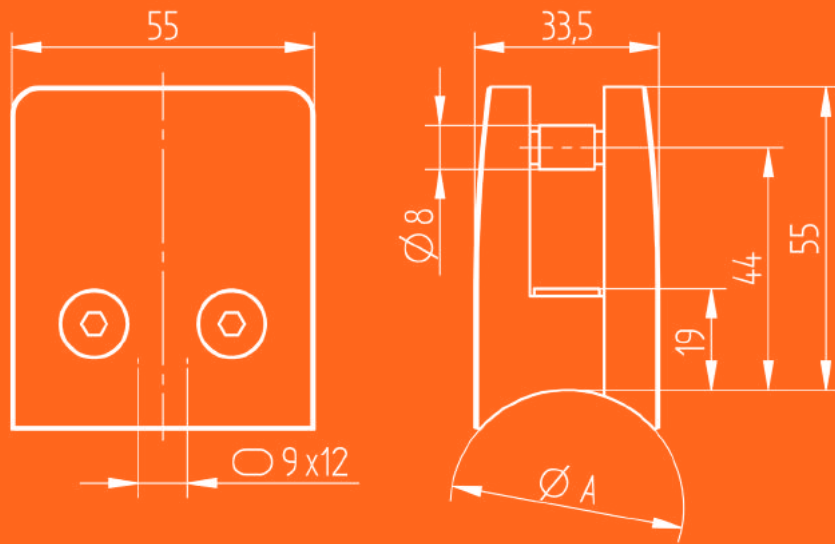


V4A, geschliffen

□ A	Art.-Nr.
30,5	CN8000350
40,5	CN8000360

- zweiteilig
- für nachträgliche Montage geeignet

04 Glasklemmen





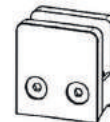
VERROTEC

Prüf-, Überwachungs-
und Zertifizierungsstelle

Allgemeines bauaufsichtliches Prüfzeugnis

Prüfzeugnis Nr.: VT 18-089P

Antragsteller: Croso International GmbH
Sophienhammer 12
59757 Arnsberg



Ausstellungsdatum: 01.03.2018

Geltungsdauer bis: 01.03.2023



Quelle: Croso International GmbH

Gegenstand: Absturzsichernde Brüstungsverglasung mit Randklemmhaltern der Kategorie C1 der DIN 18008-4, dessen Tragfähigkeit unter stoßartigen Einwirkungen experimentell nachgewiesen werden soll

entsprechend

lfd. Nr. 2.12

Bauregelliste A Teil 3 Ausgabe 2015/2 i. V. m. Änderung der BRL A und B Ausgabe 2016/1 und 2016/2

Mainz, den

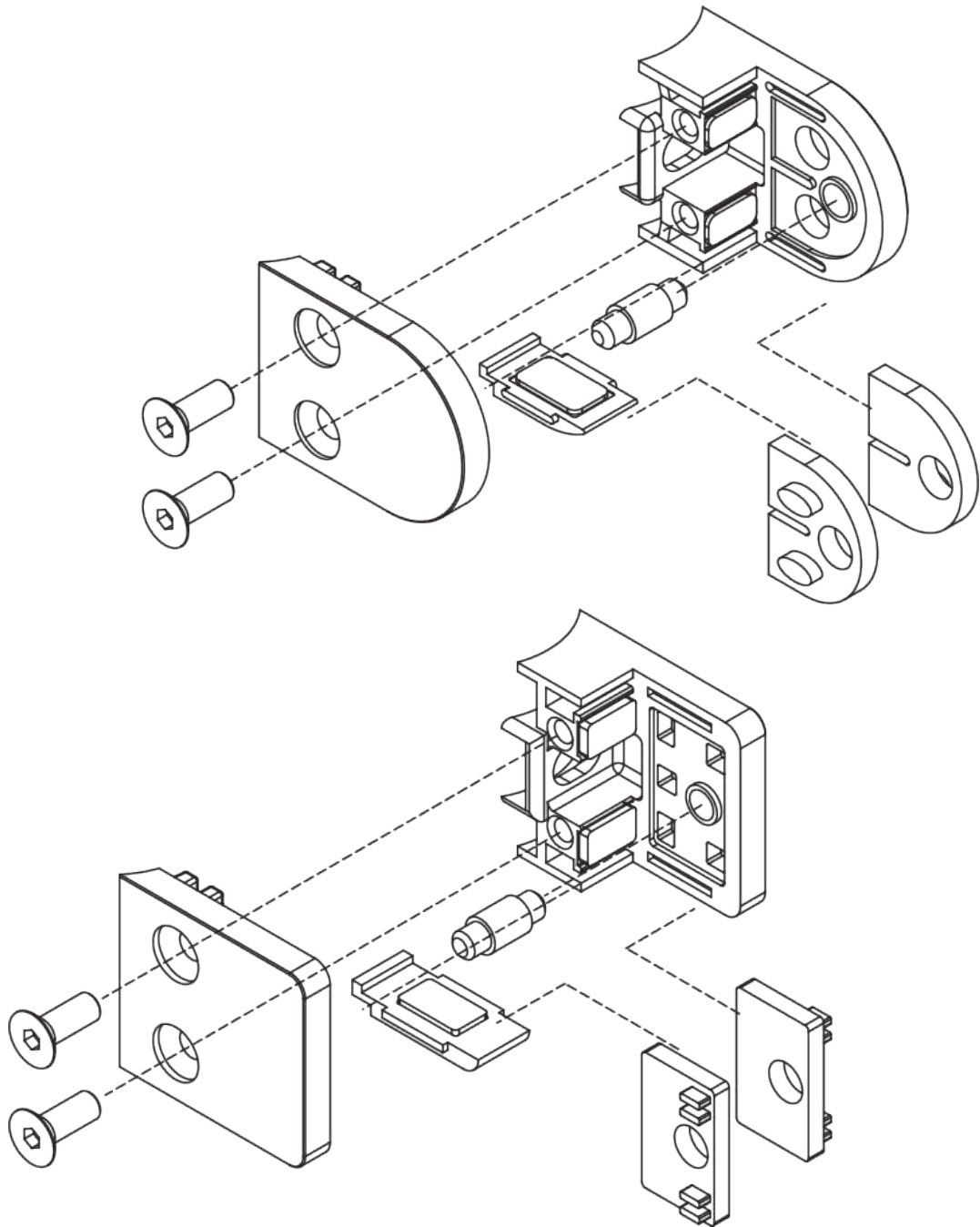
01. März 2018


Dr.-Ing. Mascha Baitinger
(Leiterin der Prüf-, Überwachungs- und Zertifizierungsstelle)



Dieses allgemeine bauaufsichtliche Prüfzeugnis umfasst 22 Seiten (inkl. Anhang).

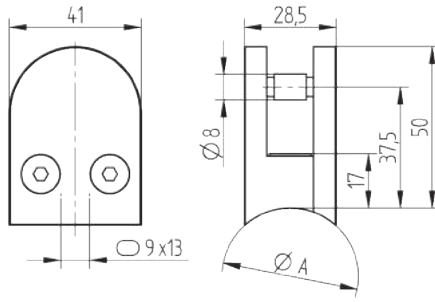




Das Glasklemmensortiment mit größtmöglicher Flexibilität

- für Glasstärken von 6,00 - 17,52 mm
- AbP Zertifikat für Glasklemmen in halbrund und eckig
- inkl. Aluminium Sicherungsstift mit Dichtung
- optional einsetzbare Sicherungsplatte zur Verwendung als Eckanwendung

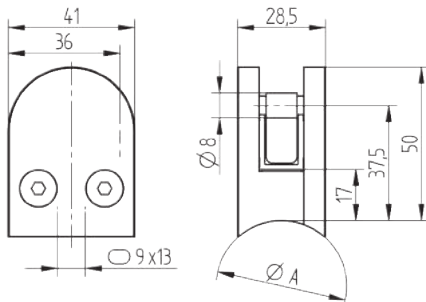
GLASKLEMME TYP S



V2A, geschliffen		
Rohranschluss		Art.-Nr.
gerade	✓	CN6356000
Ø 33,7	-	CN6356337
Ø 42,4	✓	CN6356424
Ø 48,3	✓	CN6356483
V4A, geschliffen		
gerade	✓	CN6357000
Ø 33,7	-	CN6357337
Ø 42,4	✓	CN6357424

- halbrund
- Aluminium-Sicherungsstift mit Dichtung
- Befestigungsempfehlung: Zylinderschraube M8 x 20 mm; Kapitel Zubehör, Seite 186

GLASKLEMME TYP S



V2A, geschliffen		
Rohranschluss		Art.-Nr.
gerade	✓	CN6354000
Ø 33,7	-	CN6354337
Ø 42,4	✓	CN6354424
Ø 48,3	✓	CN6354483
V4A, geschliffen		
gerade	✓	CN6355000
Ø 33,7	-	CN6355337
Ø 42,4	✓	CN6355424

- halbrund
- Aluminium-Sicherungsstift mit Dichtung
- mit Sicherungsplatte
- Befestigungsempfehlung: Zylinderschraube M8 x 20 mm; Kapitel Zubehör, Seite 186

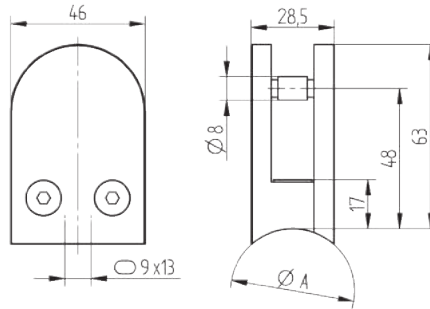
GUMMIEINLAGE



Gummieinlagen, Set**		
Glasstärke	AbP	Art.-Nr.
6,00		CN6450936
8,00		CN6450930
8,76	✓	CN6450931
10,00		CN6450932
10,76	✓	CN6450933
12,00		CN6450934
12,76	✓	CN6450935

** Set besteht aus jeweils 2 Gummieinlagen

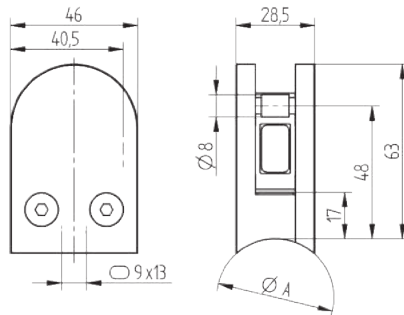
GLASKLEMME TYP M



V2A, geschliffen		
Rohranschluss	90°	Art.-Nr.
gerade	✓	CN6366000
Ø 33,7	-	CN6366337
Ø 42,4	✓	CN6366424
Ø 48,3	✓	CN6366483
V4A, geschliffen		
gerade	✓	CN6367000
Ø 33,7	-	CN6367337
Ø 42,4	✓	CN6367424
Ø 48,3	✓	CN6367483

- halbrund
- Aluminium-Sicherungsstift mit Dichtung
- Befestigungsempfehlung: Zylinderschraube M8 x 20 mm; Kapitel Zubehör, Seite 186

GLASKLEMME TYP M



V2A, geschliffen		
Rohranschluss	90°	Art.-Nr.
gerade	✓	CN6364000
Ø 33,7	-	CN6364337
Ø 42,4	✓	CN6364424
Ø 48,3	✓	CN6364483
V4A, geschliffen		
gerade	✓	CN6365000
Ø 33,7	-	CN6365337
Ø 42,4	✓	CN6365424
Ø 48,3	✓	CN6365483

- halbrund
- Aluminium-Sicherungsstift mit Dichtung
- mit Sicherungsplatte
- Befestigungsempfehlung: Zylinderschraube M8 x 20 mm; Kapitel Zubehör, Seite 186

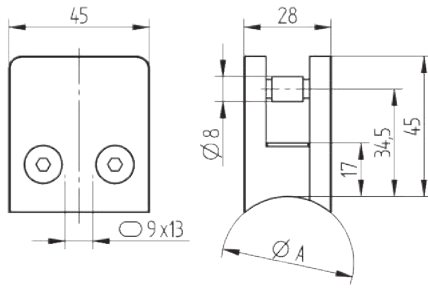
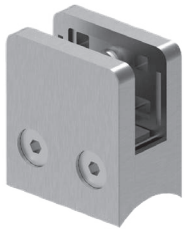
GUMMIEINLAGE



Gummieinlagen, Set**		
Glasstärke	AbP	Art.-Nr.
6,00		CN6450946
8,00		CN6450940
8,76	✓	CN6450941
10,00		CN6450942
10,76	✓	CN6450943
12,00		CN6450944
12,76	✓	CN6450945

** Set besteht aus jeweils 2 Gummieinlagen

GLASKLEMME TYP S



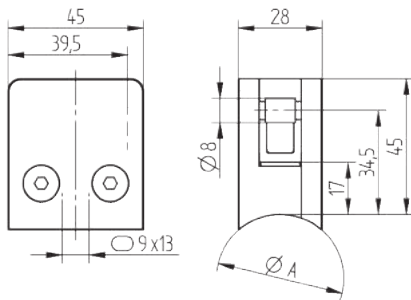
V2A, geschliffen

Rohranschluss		Art.-Nr.
gerade	✓	CN6352000
Ø 33,7	-	CN6352337
Ø 42,4	✓	CN6352424

V4A, geschliffen		
gerade	✓	CN6353000
Ø 33,7	-	CN6353337
Ø 42,4	✓	CN6353424

- eckig
- Aluminium-Sicherungsstift mit Dichtung
- Befestigungsempfehlung: Zylinderschraube M8 x 20 mm; Kapitel Zubehör, Seite 186

GLASKLEMME TYP S



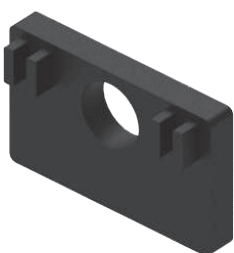
V2A, geschliffen

Rohranschluss		Art.-Nr.
gerade	✓	CN6350000
Ø 33,7	-	CN6350337
Ø 42,4	✓	CN6350424

V4A, geschliffen		
gerade	✓	CN6351000
Ø 33,7	-	CN6351337
Ø 42,4	✓	CN6351424

- eckig
- Aluminium-Sicherungsstift mit Dichtung
- mit Sicherungsplatte
- Befestigungsempfehlung: Zylinderschraube M8 x 20 mm; Kapitel Zubehör, Seite 186

GUMMIEINLAGE

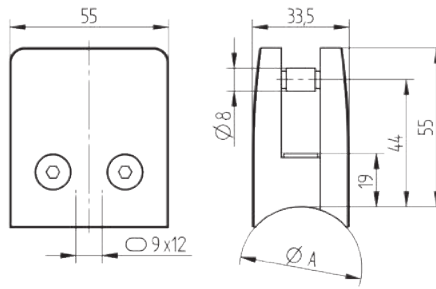
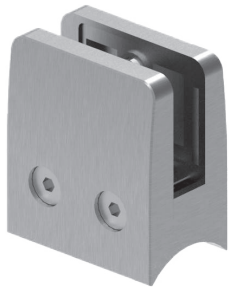


Gummieinlagen, Set**

Glasstärke	AbP	Art.-Nr.
6,00		CN6450906
8,00		CN6450900
8,76	✓	CN6450901
10,00		CN6450902
10,76	✓	CN6450903
12,00		CN6450904
12,76	✓	CN6450905

** Set besteht aus jeweils 2 Gummieinlagen

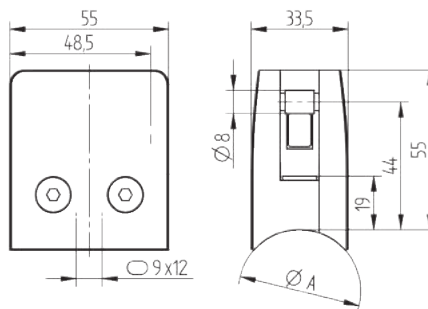
GLASKLEMME TYP M



V2A, geschliffen		
Rohranschluss		Art.-Nr.
gerade	✓	CN6362000
Ø 42,4	-	CN6362424
Ø 48,3	✓	CN6362483
V4A, geschliffen		
gerade	✓	CN6363000
Ø 42,4	-	CN6363424
Ø 48,3	✓	CN6363483

- eckig
- Aluminium-Sicherungsstift mit Dichtung
- Befestigungsempfehlung: Zylinderschraube M8 x 20 mm; Kapitel Zubehör, Seite 186

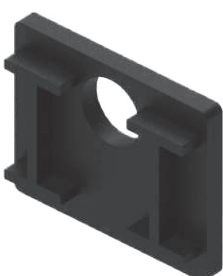
GLASKLEMME TYP M



V2A, geschliffen		
Rohranschluss		Art.-Nr.
gerade	✓	CN6360000
Ø 42,4	-	CN6360424
Ø 48,3	✓	CN6360483
V4A, geschliffen		
gerade	✓	CN6361000
Ø 42,4	-	CN6361424
Ø 48,3	✓	CN6361483

- eckig
- Aluminium-Sicherungsstift mit Dichtung
- mit Sicherungsplatte
- Befestigungsempfehlung: Zylinderschraube M8 x 20 mm; Kapitel Zubehör, Seite 186

GUMMIEINLAGE

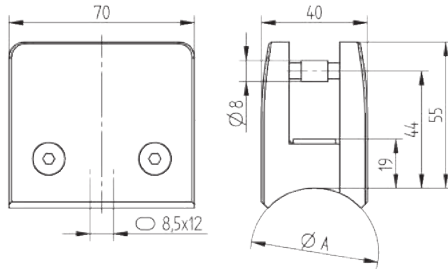
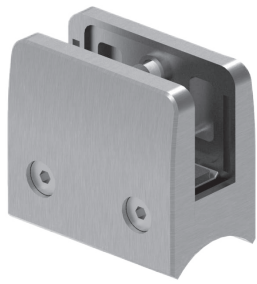


Gummieinlagen, Set**		
Glasstärke	AbP	Art.-Nr.
6,00		CN6450916
8,00		CN6450910
8,76	✓	CN6450911
10,00		CN6450912
10,76	✓	CN6450913
12,00		CN6450914
12,76	✓	CN6450915

** Set besteht aus jeweils 2 Gummieinlagen

Glasklemmen mit AbP

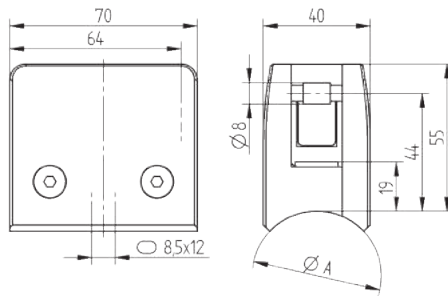
GLASKLEMME TYP L



V2A, geschliffen		
Rohranschluss		Art.-Nr.
gerade	✓	CN6372000
Ø 42,4	-	CN6372424
Ø 48,3	-	CN6372483
Ø 60,3	✓	CN6372603
V4A, geschliffen		
gerade	✓	CN6373000
Ø 42,4	-	CN6373424
Ø 48,3	-	CN6373483
Ø 60,3	✓	CN6373603

- eckig
- Aluminium-Sicherungsstift mit Dichtung
- Befestigungsempfehlung: Zylinderschraube M8 x 20 mm; Kapitel Zubehör, Seite 186

GLASKLEMME TYP L



V2A, geschliffen		
Rohranschluss		Art.-Nr.
gerade	✓	CN6370000
Ø 42,4	-	CN6370424
Ø 48,3	-	CN6370483
Ø 60,3	✓	CN6370603
V4A, geschliffen		
gerade	✓	CN6371000
Ø 42,4	-	CN6371424
Ø 48,3	-	CN6371483
Ø 60,3	✓	CN6371603

- eckig
- Aluminium-Sicherungsstift mit Dichtung
- mit Sicherungsplatte
- Befestigungsempfehlung: Zylinderschraube M8 x 20 mm; Kapitel Zubehör, Seite 186

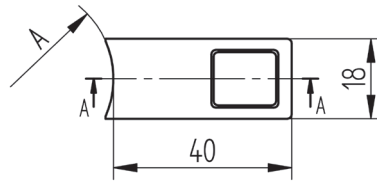
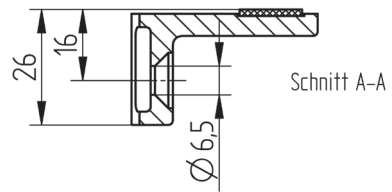
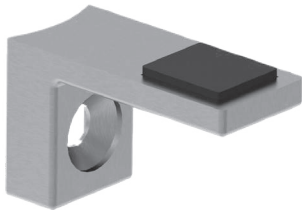
GUMMIEINLAGE



Gummieinlagen, Set**			
Glasstärke	AbP	Art.-Nr.	Preis / St.
13,52	✓	CN6450920	0,40 €
16,76	✓	CN6450921	0,40 €
17,52	✓	CN6450922	0,40 €

** Set besteht aus jeweils 2 Gummieinlagen

SCHEIBENSICHERUNG



V2A, geschliffen

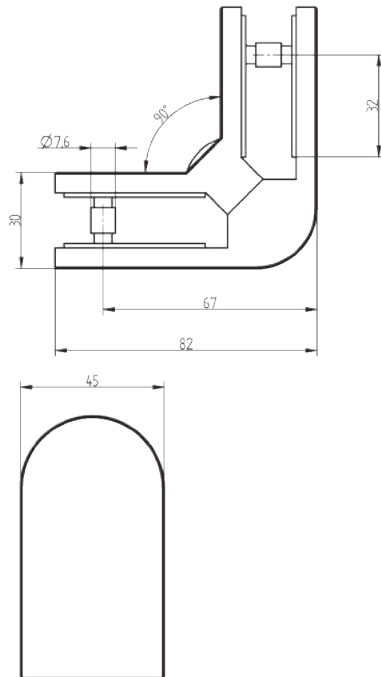
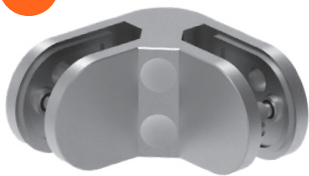
Rohranschluss	Art.-Nr.
gerade	CN6600000
Ø 42,4	CN6600002
Ø 48,3	CN6600004

- Befestigungsempfehlung: Senkkopfschrauben M6 x 16 mm;
Kapitel Zubehör, Seite 186

Glasklemmen ohne AbP

ECKGLASKLEMME 90°

NEU



V4A, geschliffen

Art.-Nr.

CN6368090

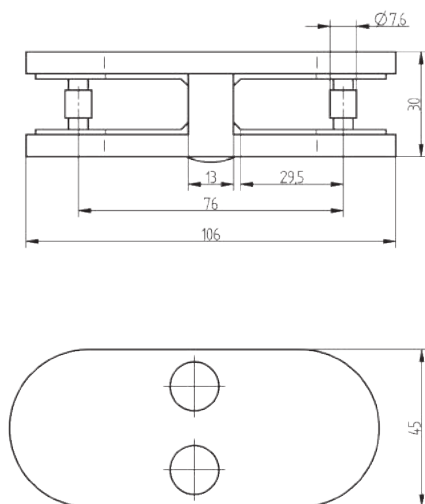
- halbrund
- Aluminium-Sicherungsstift mit Dichtung
- Kunststoffabdeckkappen

Achtung!

Für diesen Glasklemmtypen werden 2 Sets á 2 Gummieinlagen benötigt

GLASKLEMME 180°

NEU



V4A, geschliffen

Art.-Nr.

CN6368180

- halbrund
- Aluminium-Sicherungsstift mit Dichtung
- Kunststoffabdeckkappen

Achtung!

Für diesen Glasklemmtypen werden 2 Sets á 2 Gummieinlagen benötigt

GUMMIEINLAGE



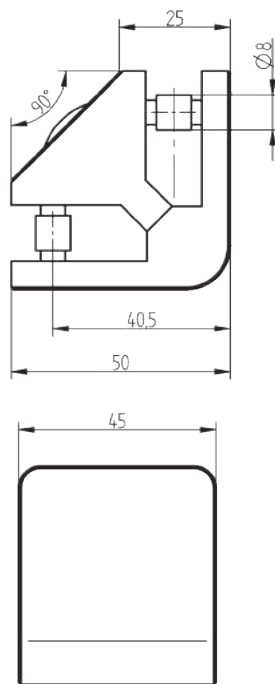
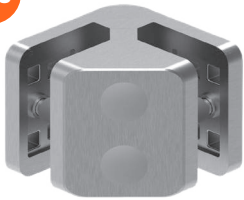
Gummieinlagen, Set**

Glasstärke	Art.-Nr.
6,00	CN6450966
8,00	CN6450960
8,76	CN6450961
10,00	CN6450962
10,76	CN6450963
12,00	CN6450964
12,76	CN6450965

** Set besteht aus jeweils 2 Gummieinlagen

ECKGLASKLEMME 90°

NEU



V4A, geschliffen

Art.-Nr.

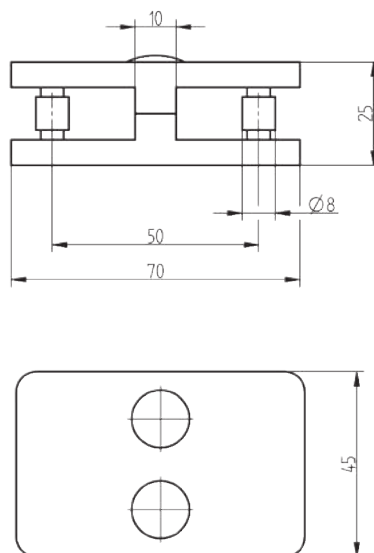
CN6358090

- eckig
- Aluminium-Sicherungsstift mit Dichtung
- Kunststoffabdeckkappen

Achtung!
Für diesen Glasklemmtypen werden 2 Sets
á 2 Gummieinlagen benötigt

GLASKLEMME 180°

NEU



V4A, geschliffen

Art.-Nr.

CN6358180

- eckig
- Aluminium-Sicherungsstift mit Dichtung
- Kunststoffabdeckkappen

Achtung!
Für diesen Glasklemmtypen werden 2 Sets
á 2 Gummieinlagen benötigt

GUMMIEINLAGE



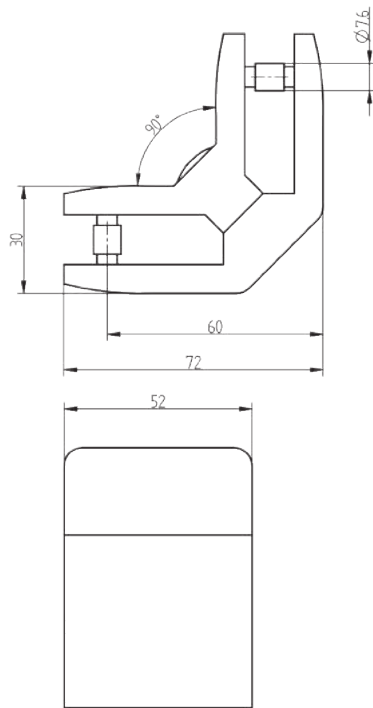
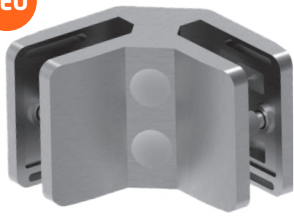
Gummieinlagen, Set**

Glasstärke	Art.-Nr.
6,00	CN6450986
8,00	CN6450980
8,76	CN6450981
10,00	CN6450982
10,76	CN6450983

** Set besteht aus jeweils 2 Gummieinlagen

ECKGLASKLEMME 90°

NEU



V4A, geschliffen

Art.-Nr.

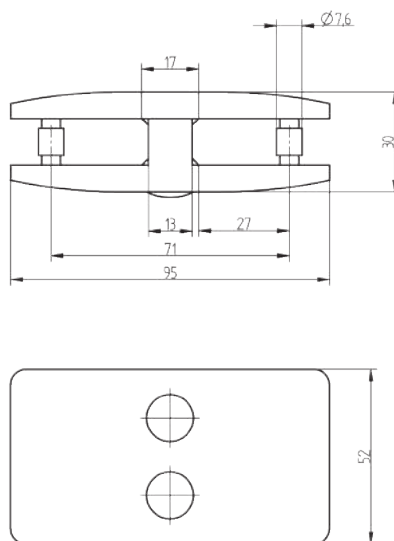
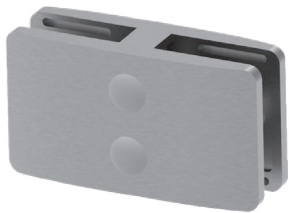
CN6369090

- eckig
- Aluminium-Sicherungsstift mit Dichtung
- Kunststoffabdeckkappen

Achtung!
Für diesen Glasklemmtypen werden 2 Sets
à 2 Gummieinlagen benötigt

GLASKLEMME 180°

NEU



V4A, geschliffen

Art.-Nr.

CN6369180

- eckig
- Aluminium-Sicherungsstift mit Dichtung
- Kunststoffabdeckkappen

Achtung!
Für diesen Glasklemmtypen werden 2 Sets
à 2 Gummieinlagen benötigt

GUMMIEINLAGE

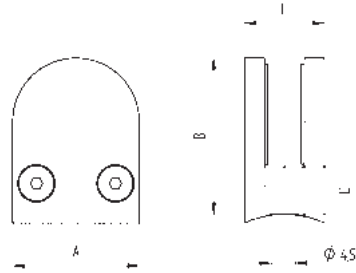


Gummieinlagen, Set**

Glasstärke	Art.-Nr.
8,00	CN6450970
8,76	CN6450971
10,00	CN6450972
10,76	CN6450973
12,00	CN6450974
12,76	CN6450975

** Set besteht aus jeweils 2 Gummieinlagen

GLASKLEMME TYP XS

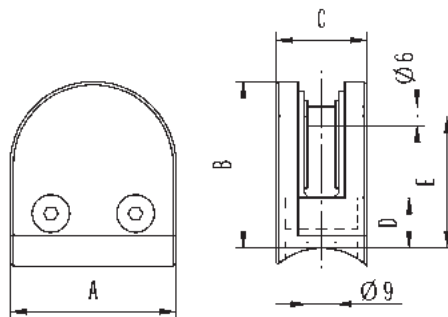


V2A, geschliffen

Rohranschluss	A	B	C	D		Art.-Nr.
gerade	29	36	18	11	✓	650000
Ø 33,7	29	36	18	11	✓	650337
Ø 42,4	29	36	18	11	✓	650424

- halbrund
- inkl. Gummieinlagen für 4,00, 6,00 und 8,00 mm Glasstärke
- inkl. Befestigungsschraube M4 x 20 mm

GLASKLEMME TYP S



V4A, hochglanzpoliert

Rohranschluss	A	B	C	D	E	90°	Art.-Nr.
gerade	39	49	25	16,5	37	✓	CN6250000
Ø 33,7	39	49	25	16,5	37	-	CN6250337
Ø 38,1	39	49	25	16,5	37	✓	CN6250381
Ø 42,4	39	49	25	16,5	37	✓	CN6250424

- halbrund
- mit Aluminium-Sicherungsstift
- Befestigungsempfehlung: Zylinderschraube M8 x 20 mm; Kapitel Zubehör, Seite 186

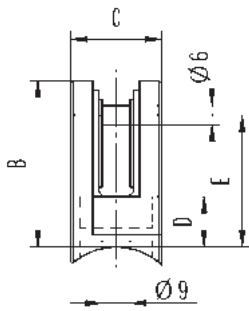
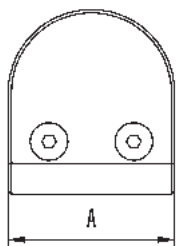
GUMMIEINLAGE

Gummieinlagen, Set**

Glasstärke	Art.-Nr.
6,00	CN6400010
7,52	CN6400020
8,00	CN6400030
8,76	CN6400040
9,52	CN6400050
10,00	CN6400060

** Set besteht aus jeweils 2 Gummieinlagen

GLASKLEMME TYP M



V4A, hochglanzpoliert

Rohranschluss	A	B	C	D	E	90°	Art.-Nr.
gerade	43,5	59	27	17	45	✓	CN6260000
Ø 38,1	43,5	59	27	17	45	-	*CN6260381
Ø 42,4	43,5	59	27	17	45	✓	CN6260424
Ø 48,3	43,5	59	27	17	45	✓	CN6260483
Ø 50,8	43,5	59	27	17	45	✓	*CN6260508

- halbrund
- mit Aluminium-Sicherungsstift
- Befestigungsempfehlung: Zylinderschraube M8 x 20 mm; Kapitel Zubehör, Seite 186

* solange Vorrat reicht

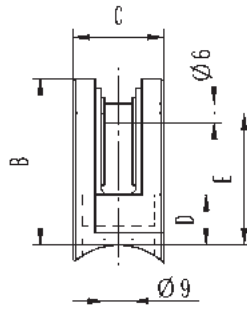
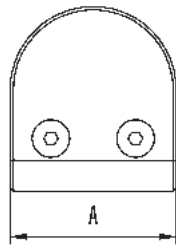
GUMMIEINLAGE

Gummieinlagen, Set**

Glasstärke	Art.-Nr.
6,00	CN6400510
7,52	CN6400520
8,00	CN6400530
8,76	CN6400540
9,52	CN6400550
10,00	CN6400560

** Set besteht aus jeweils 2 Gummieinlagen

GLASKLEMME TYP L



V4A, geschliffen

Rohranschluss	A	B	C	D	E	90°	Art.-Nr.
gerade	54	60	33	17	47,5	✓	*CN6160000
Ø 33,7	54	60	33	17	47,5	-	*CN6160337
Ø 48,3	54	60	33	17	47,5	✓	*CN6160483
Ø 60,3	54	60	33	17	47,5	✓	*CN6160603

- halbrund
- mit Aluminium-Sicherungsstift
- Befestigungsempfehlung: Zylinderschraube M8 x 20 mm; Kapitel Zubehör, Seite 186

* solange Vorrat reicht

GUMMIEINLAGE

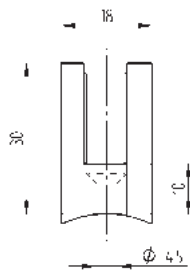
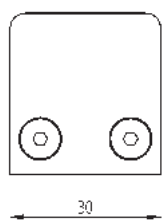
Gummieinlagen, Set**

Glasstärke	Art.-Nr.
10,76	*CN6400710
11,52	*CN6400720
12,00	*CN6400730
12,76	*CN6400740

* solange Vorrat reicht

** Set besteht aus jeweils 2 Gummieinlagen

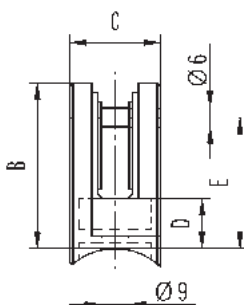
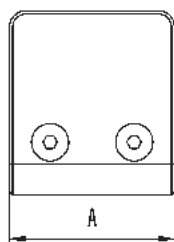
GLASKLEMME TYP XS



V2A, geschliffen						
Rohranschluss	A	B	C	D	90°	Art.-Nr.
gerade	30	30	18	10	✓	660000
Ø 33,7	30	30	18	10	✓	660337
Ø 42,4	30	30	18	10	✓	660424

- eckig
- inkl. Gummieinlagen für 4,00, 6,00 und 8,00 mm Glasstärke
- inkl. Befestigungsschraube M4 x 20 mm

GLASKLEMME TYP S



V4A, hochglanzpoliert							
Rohranschluss	A	B	C	D	E	90°	Art.-Nr.
gerade	43	43	24	17	31,5	✓	CN6330000
Ø 33,7	43	43	24	17	31,5	-	CN6330337
Ø 38,1	43	43	24	17	31,5	✓	CN6330381
Ø 42,4	43	43	24	17	31,5	✓	CN6330424

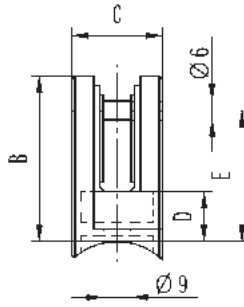
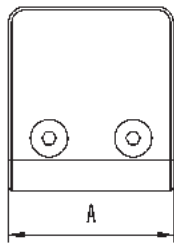
- eckig
- mit Aluminium-Sicherungsstift
- Befestigungsempfehlung: Zylinderschraube M8 x 20 mm; Kapitel Zubehör, Seite 186

GUMMIEINLAGE

Gummieinlagen, Set**	
Glasstärke	Art.-Nr.
6,00	CN6400210
7,52	CN6400220
8,00	CN6400230
8,76	CN6400240
9,52	CN6400250
10,00	CN6400260

** Set besteht aus jeweils 2 Gummieinlagen

GLASKLEMME TYP



V4A, hochglanz

Rohranschluss	A	B	C	D	E	90°	Art.-Nr.
gerade	54	54	33	17,5	45	✓	CN6340000
Ø 42,4	54	54	33	17,5	45	-	CN6340424

- eckig
- mit Aluminium-Sicherungsstift
- Befestigungsempfehlung: Zylinderschraube M8 x 20 mm; Kapitel Zubehör, Seite 186

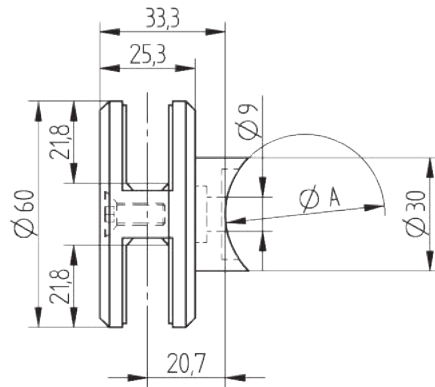
GUMMIEINLAGE

Gummieinlagen, Set***

Glasstärke	Art.-Nr.
9,52	CN6400790
10,00	CN6400800
10,76	CN6400810
11,52	CN6400820
12,00	CN6400830
12,76	CN6400840

*** Set besteht aus jeweils 4 Gummieinlagen

GLASKLEMME TYP RUND



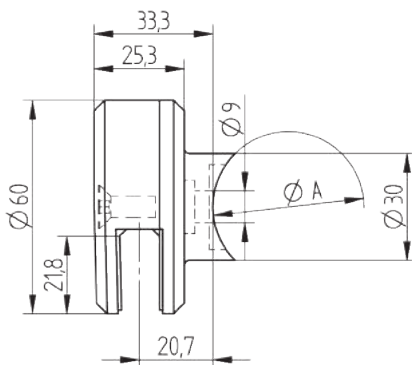
V4A, geschliffen

Ø A	Art.-Nr.
gerade	CN6210000
42,4	CN6210424

- rund
- Befestigungsempfehlung: Zylinderschraube M8 x 20 mm; Kapitel Zubehör, Seite 186

Achtung!
Für diesen Glasklemmtypen werden 2 Sets
á 2 Gummieinlagen benötigt

GLASKLEMME TYP RUND



V4A, geschliffen

Ø A	Art.-Nr.
gerade	CN6220000
42,4	CN6220424

- rund
- Befestigungsempfehlung: Zylinderschraube M8 x 20 mm; Kapitel Zubehör, Seite 186

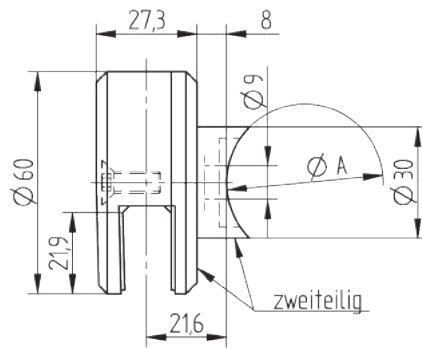
GUMMIEINLAGE

Gummieinlagen, Set**

Glasstärke	Art.-Nr.
8,00	CN6450510
8,76	CN6450520
10,00	CN6450530
10,76	CN6450540

** Set besteht aus jeweils 2 Gummieinlagen

GLASKLEMME TYP RUND

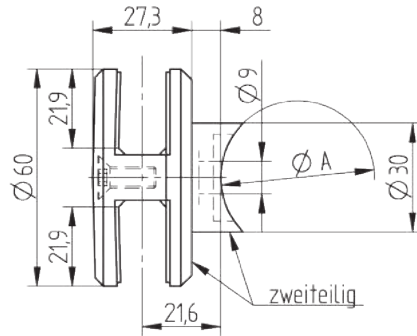


V2A, geschliffen

Ø A	Art.-Nr.
gerade	673000
42,4	673424

- rund
- mit abnehmbarem Adapter
- Befestigungsempfehlung: Senkkopfschraube M8 x 20 mm

GLASKLEMME TYP RUND



V2A, geschliffen

Ø A	Art.-Nr.
gerade	674000
42,4	674424

- rund
- mit abnehmbarem Adapter
- Befestigungsempfehlung: Senkkopfschraube M8 x 20 mm

Achtung!
Für diesen Glasklemmtypen werden 2 Sets
á 2 Gummieinlagen benötigt

GUMMIEINLAGE

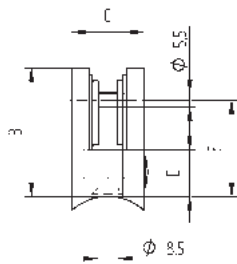
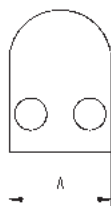
Gummieinlagen, Set**

Glasstärke	Art.-Nr.
8,00	992010
8,76	992020
10,00	992030
10,76	992040
12,76	992060

** Set besteht aus jeweils 2 Gummieinlagen

Glasklemmen Zinkdruckguss

GLASKLEMME TYP S



Zinkdruckguss, Edelstahleffekt

Rohranschluss	A	B	C	D	E	90°	Art.-Nr.
gerade	40	50	28	19	38,5	✓	679000
Ø 33,7	40	50	28	19	38,5	-	679337
Ø 42,4	40	50	28	19	38,5	✓	679424

- halbrund
- mit Sicherungsstift
- Befestigungsempfehlung: Zylinderschraube M8 x 20 mm; Kapitel Zubehör, Seite 186

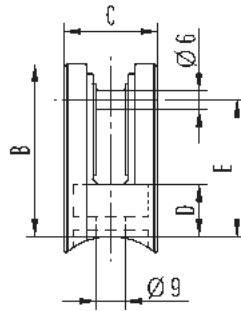
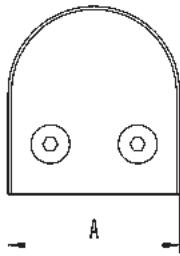
GUMMIEINLAGE

Gummieinlagen, Set**

Glasstärke	Art.-Nr.
6,00	990600
8,00	990800
8,76	990876
10,00	991000

** Set besteht aus jeweils 2 Gummieinlagen

GLASKLEMME TYP S

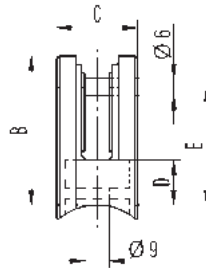
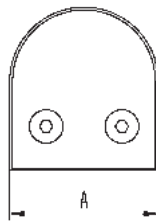


Zinkdruckguss, Edelstahleffekt

Rohranschluss	A	B	C	D	E	90°	Art.-Nr.
gerade	40	50	23	16	37	✓	CN6070000
Ø 33,7	40	50	23	16	37	✓	CN6070337
Ø 42,4	40	50	23	16	37	✓	CN6070424

- halbrund
- mit Aluminium-Sicherungsstift
- Befestigungsempfehlung: Zylinderschraube M8 x 20 mm; Kapitel Zubehör, Seite 186

GLASKLEMME TYP S



Zinkdruckguss, roh

Rohranschluss	A	B	C	D	E	90°	Art.-Nr.
gerade	40	50	23	16	37	✓	CN6020000
Ø 33,7	40	50	23	16	37	✓	CN6020337
Ø 42,4	40	50	23	16	37	✓	CN6020424

- halbrund
- mit Aluminium-Sicherungsstift
- Befestigungsempfehlung: Zylinderschraube M8 x 20 mm; Kapitel Zubehör, Seite 186

GUMMIEINLAGE

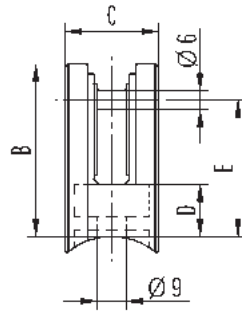
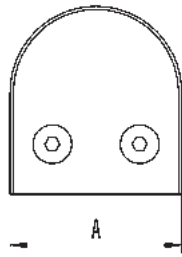
Gummieinlagen, Set**

Glasstärke	Art.-Nr.
6,00	CN6400110
7,52	CN6400120
8,00	CN6400130

** Set besteht aus jeweils 2 Gummieinlagen

Glasklemmen Zinkdruckguss

GLASKLEMME TYP M

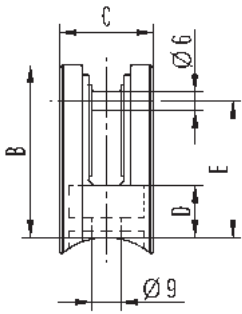
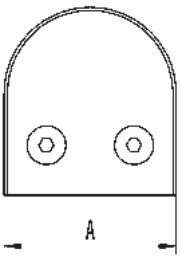


Zinkdruckguss, Edelstahleffekt

Rohranschluss	A	B	C	D	E	90°	Art.-Nr.
gerade	45	63	30	16	48	✓	CN6090000
Ø 42,4	45	63	30	16	48	-	CN6090424
Ø 48,3	45	63	30	16	48	✓	CN6090483

- halbrund
- mit Aluminium-Sicherungsstift
- Befestigungsempfehlung: Zylinderschraube M8 x 20 mm; Kapitel Zubehör, Seite 186

GLASKLEMME TYP M



Zinkdruckguss, roh

Rohranschluss	A	B	C	D	E	90°	Art.-Nr.
gerade	45	63	30	16	48	✓	CN6040000
Ø 42,4	45	63	30	16	48	-	CN6040424
Ø 48,3	45	63	30	16	48	✓	*CN6040483

- halbrund
- mit Aluminium-Sicherungsstift
- Befestigungsempfehlung: Zylinderschraube M8 x 20 mm; Kapitel Zubehör, Seite 186

* solange Vorrat reicht

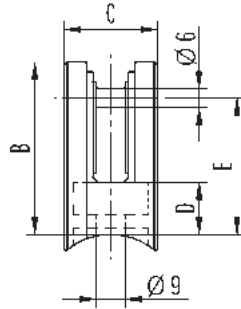
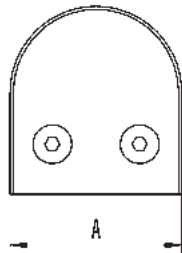
GUMMIEINLAGE

Gummieinlagen, Set**

Glasstärke	Art.-Nr.
10,76	CN6400410
11,52	CN6400420
12,00	CN6400430
12,76	CN6400440

** Set besteht aus jeweils 2 Gummieinlagen

GLASKLEMME TYP M

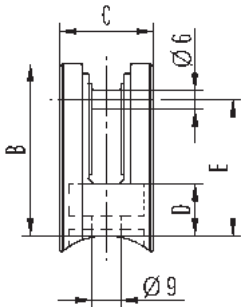
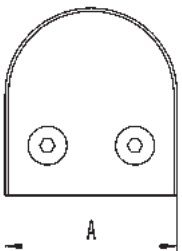


Zinkdruckguss, Edelstahleffekt

Rohranschluss	A	B	C	D	E	90°	Art.-Nr.
gerade	45	63	27,5	16	48	✓	CN6080000
Ø 33,7	45	63	27,5	16	48	-	CN6080337
Ø 42,4	45	63	27,5	16	48	✓	CN6080424
Ø 48,3	45	63	27,5	16	48	✓	CN6080483

- halbrund
- mit Aluminium-Sicherungsstift
- Befestigungsempfehlung: Zylinderschraube M8 x 20 mm; Kapitel Zubehör, Seite 186

GLASKLEMME TYP M



Zinkdruckguss, roh

Rohranschluss	A	B	C	D	E	90°	Art.-Nr.
gerade	45	63	27,5	16	48	✓	CN6030000
Ø 42,4	45	63	27,5	16	48	✓	CN6030424
Ø 48,3	45	63	27,5	16	48	✓	CN6030483

- halbrund
- mit Aluminium-Sicherungsstift
- Befestigungsempfehlung: Zylinderschraube M8 x 20 mm; Kapitel Zubehör, Seite 186

GUMMIEINLAGE

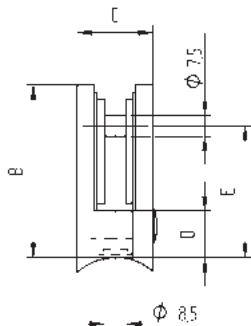
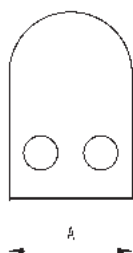
Gummieinlagen, Set**

Glasstärke	Art.-Nr.
6,00	CN6400510
7,52	CN6400520
8,00	CN6400530
8,76	CN6400540
9,52	CN6400550
10,00	CN6400560

** Set besteht aus jeweils 2 Gummieinlagen

Glasklemmen Zinkdruckguss

GLASKLEMME TYP M



Zinkdruckguss, Edelstahleffekt

Rohranschluss	A	B	C	D	E	90°	Art.-Nr.
gerade	45	63	28	17,5	48	✓	699000
Ø 42,4	45	63	28	17,5	48	✓	699424
Ø 48,3	45	63	28	17,5	48	✓	699483

- halbrund
- mit Sicherungsstift
- Befestigungsempfehlung: Zylinderschraube M8 x 20 mm; Kapitel Zubehör, Seite 186

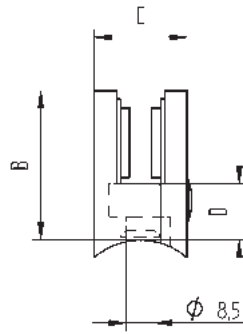
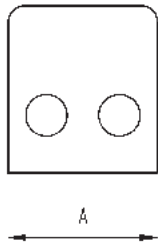
GUMMIEINLAGE

Gummieinlagen, Set**

Glasstärke	Art.-Nr.
6,00	970600
8,00	970800
8,76	970876
10,00	971000
10,76	971076
11,52	971152

** Set besteht aus jeweils 2 Gummieinlagen

GLASKLEMME TYP S



Zinkdruckguss, Edelstahleffekt

Rohranschluss	A	B	C	D	90°	Art.-Nr.
gerade	45	45	28	16	✓	689000
Ø 33,7	45	45	28	16	-	689337
Ø 42,4	45	45	28	16	✓	689424

- eckig
- Befestigungsempfehlung: Zylinderschraube M8 x 20 mm; Kapitel Zubehör, Seite 186

GUMMIEINLAGE

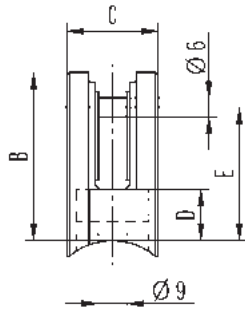
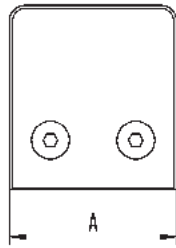
Gummieinlagen, Set**

Glasstärke	Art.-Nr.
6,00	980600
8,00	980800
8,76	980876
10,00	981000

** Set besteht aus jeweils 2 Gummieinlagen

Glasklemmen Zinkdruckguss

GLASKLEMME TYP S

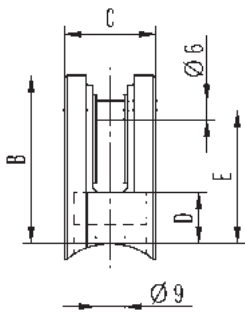
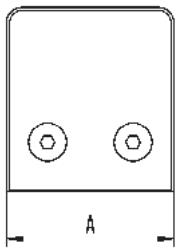
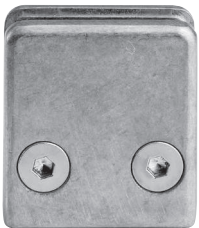


Zinkdruckguss, Edelstahleffekt

Rohranschluss	A	B	C	D	E	90°	Art.-Nr.
gerade	43	43	24	16	32	✓	CN6050000
Ø 33,7	43	43	24	16	32	-	CN6050337
Ø 42,4	43	43	24	16	32	✓	CN6050424
Ø 48,3	43	43	24	16	32	✓	CN6050483

- eckig
- mit Aluminium-Sicherungsstift
- Befestigungsempfehlung: Zylinderschraube M8 x 20 mm; Kapitel Zubehör, Seite 186

GLASKLEMME



Zinkdruckguss, roh

Rohranschluss	A	B	C	D	E	90°	Art.-Nr.
gerade	43	43	24	16	32	✓	CN6000000
Ø 33,7	43	43	24	16	32	-	CN6000337
Ø 42,4	43	43	24	16	32	✓	CN6000424

- eckig
- mit Aluminium-Sicherungsstift
- Befestigungsempfehlung: Zylinderschraube M8 x 20 mm; Kapitel Zubehör, Seite 186

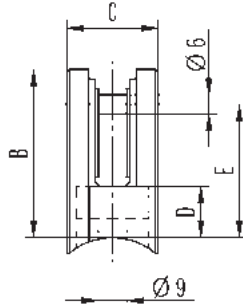
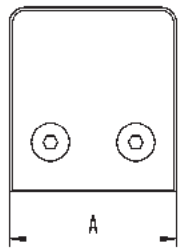
GUMMIEINLAGE

Gummieinlagen, Set**

Glasstärke	Art.-Nr.
6,00	CN6400210
7,52	CN6400220
8,00	CN6400230
8,76	CN6400240
9,52	CN6400250
10,00	CN6400260

** Set besteht aus jeweils 2 Gummieinlagen

GLASKLEMME TYP M

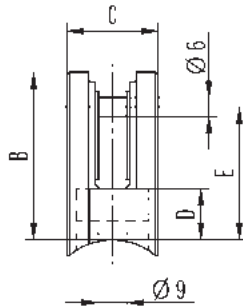
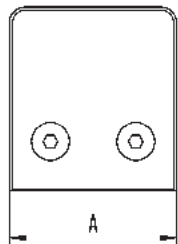


Zinkdruckguss, Edelstahleffekt

Rohranschluss	A	B	C	D	E	90°	Art.-Nr.
gerade	53	53	29	16	42	✓	CN6060000
Ø 33,7	53	53	29	16	42	-	CN6060337
Ø 42,4	53	53	29	16	42	✓	CN6060424

- eckig
- mit Aluminium-Sicherungsstift
- Befestigungsempfehlung: Zylinderschraube M8 x 20 mm; Kapitel Zubehör, Seite 186

GLASKLEMME



Zinkdruckguss, roh

Rohranschluss	A	B	C	D	E	90°	Art.-Nr.
gerade	53	53	29	16	42	✓	CN6010000
Ø 42,4	53	53	29	16	42	✓	CN6010424
Ø 48,3	53	53	29	16	42	✓	CN6010483

- eckig
- mit Aluminium-Sicherungsstift
- Befestigungsempfehlung: Zylinderschraube M8 x 20 mm; Kapitel Zubehör, Seite 186

GUMMIEINLAGE

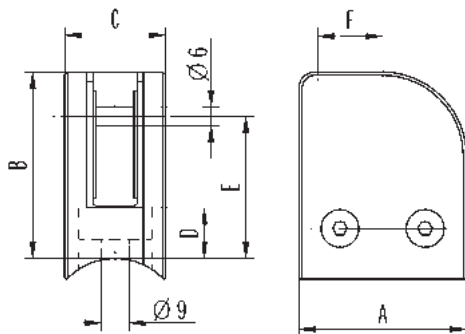
Gummieinlagen, Set***

Glasstärke	Art.-Nr.
6,00	CN6400310
7,52	CN6400320
8,00	CN6400330
8,76	CN6400340
9,52	CN6400350
10,00	CN6400360

*** Set besteht aus jeweils 4 Gummieinlagen

Glasklemmen Zinkdruckguss

GLASKLEMME TYP L



Zinkdruckguss, Edelstahleffekt

Rohranschluss	A	B	C	D	E	F	90°	Art.-Nr.
Ø 42,4 links	53	60	29	16	45	20	✓	CN6101424
Ø 42,4 rechts	53	60	29	16	45	20	✓	CN6102424

- Eckanwendung
- mit Aluminium-Sicherungsstift
- Befestigungsempfehlung: Zylinderschraube M8 x 20 mm; Kapitel Zubehör, Seite 186

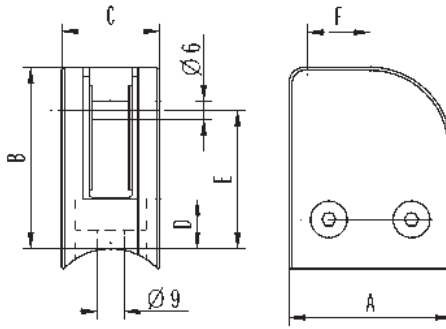
GUMMIEINLAGE

Gummieinlagen, Set**

Glasstärke	Art.-Nr.
6,00	CN6450410
7,52	CN6450420
8,00	CN6450430
8,76	CN6450440
9,52	CN6450450
10,00	CN6450460

** Set besteht aus jeweils 2 Gummieinlagen

GLASKLEMME TYP L



Zinkdruckguss, Edelstahleffekt

Rohranschluss	A	B	C	D	E	F	90°	Art.-Nr.
Ø 42,4 links	53	60	32	16	45	20	-	CN6103424
Ø 42,4 rechts	53	60	32	16	45	20	-	CN6104424

- Eckanwendung
- mit Aluminium-Sicherungsstift
- Befestigungsempfehlung: Zylinderschraube M8 x 20 mm; Kapitel Zubehör, Seite 186

GUMMIEINLAGE

Gummieinlagen, Set**

Glasstärke	Art.-Nr.
10,76	CN6450110
11,52	CN6450120
12,00	CN6450130
12,76	CN6450140

* solange Vorrat reicht

** Set besteht aus jeweils 2 Gummieinlagen



Deutsches **Glasbau**
Institut GmbH

Gräfenhäuser Straße 36

D - 64293 Darmstadt

T: +49 6151 7702 - 0

F: +49 6151 7702 - 26

E: info@d-g-i.eu

W: www.d-g-i.eu

Allgemeines bauaufsichtliches Prüfzeugnis

(für nicht geregelte Bauarten)

Prüfzeugnisnummer: A-19-007

Gegenstand: Absturzsichernde Verglasung nach DIN 18008-4 (Ausgabe 2013-07), gemäß Verwaltungsvorschrift Technische Baubestimmungen (VV TB NRW) Absatz C 4.12

Anwendung: Absturzsichernde Verglasung der Kategorie C1 nach DIN 18008-4 (Ausgabe 2013-07)

Antragsteller: CROSO International GmbH
Sophienhammer 12
59757 Arnsberg

Ausstellungsdatum: 24.11.2019

Geltungsdauer bis: 24.11.2024

Aufgrund des allgemeinen bauaufsichtlichen Prüfzeugnisses ist die oben genannte Bauart im Sinne der Landesbauordnungen der Länder der Bundesrepublik Deutschland anwendbar.

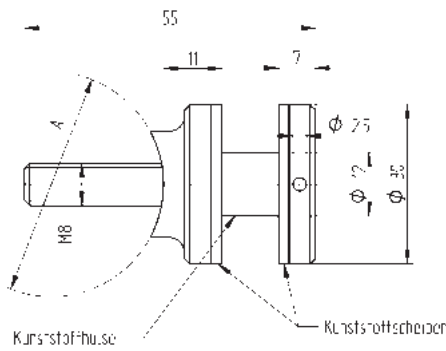
Dieses allgemeine bauaufsichtliche Prüfzeugnis umfasst 14 Seiten.

Prof. Dr.-Ing. Hans-Werner Nordhues
Leiter der Prüfstelle



Dipl.-Ing. Rene Siegrist
Projektbearbeiter

PUNKTHALTER

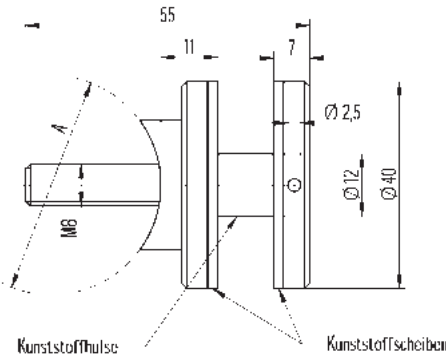


V4A, geschliffen

A	Art.-Nr.
gerade	CN6500100
Ø 33,7	CN6500110
Ø 42,4	CN6500120

- Ø 30 mm
- Glasstärke bis 18 mm

PUNKTHALTER

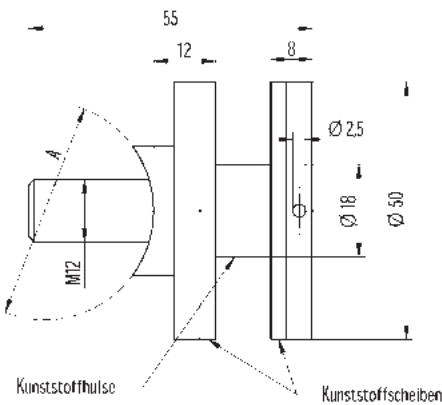


V4A, geschliffen

A	Art.-Nr.
gerade	CN6500500
Ø 33,7	CN6500510
Ø 42,4	CN6500520

- Ø 40 mm
- Glasstärke bis 18 mm

PUNKTHALTER

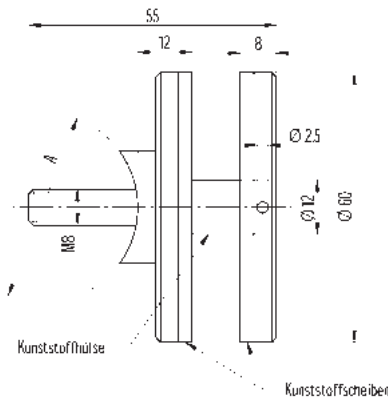


V4A, geschliffen

A	Art.-Nr.
gerade	CN6500300
Ø 42,4	CN6500310
Ø 48,3	CN6500320

- Ø 50 mm
- Glasstärke bis 18 mm

PUNKTHALTER

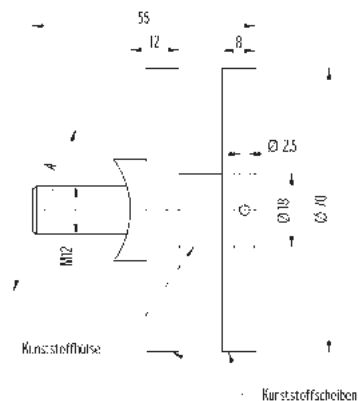


V4A, geschliffen

A	Art.-Nr.
gerade	CN6500400
Ø 42,4	CN6500410
Ø 48,3	CN6500420
Ø 60,3	CN6500430

- Ø 60 mm
- Glasstärke bis 18 mm

PUNKTHALTER



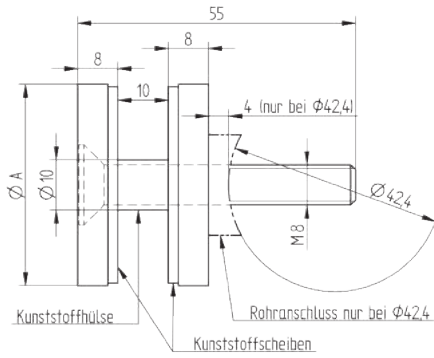
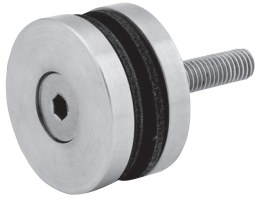
V4A, geschliffen

A	Art.-Nr.
gerade	CN6500200
Ø 33,7	CN6500210
Ø 42,4	CN6500220
Ø 48,3	CN6500230

- Ø 70 mm
- Glasstärke bis 18 mm

Punkt- und Plattenhalter ohne AbP

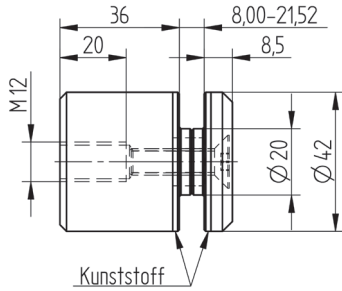
PUNKTHALTER



V2A, geschliffen		
A	B	Art.-Nr.
25	gerade	515000
30	gerade	516000
40	gerade	517000
40	Ø 42,4	517424
50	gerade	518000
50	Ø 42,4	518424

- Glasstärke bis 18 mm

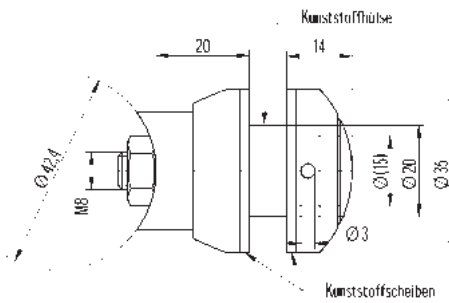
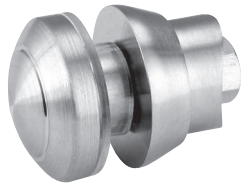
PUNKTHALTER



V2A, geschliffen	
Art.-Nr.	
CN6501010	

- Glasstärke 8 - 21,52 mm

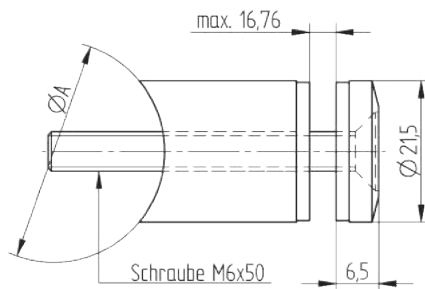
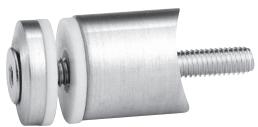
PUNKTHALTER



V4A, geschliffen	
Art.-Nr.	
CN6550500	

- Glasstärken in 8 - 10 mm

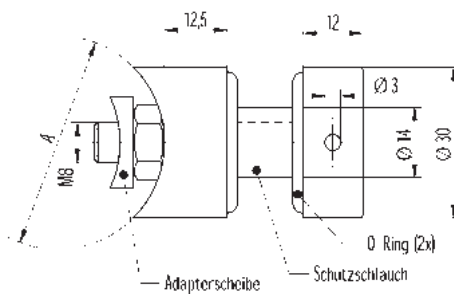
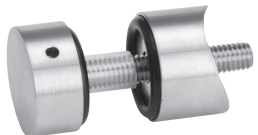
PUNKTHALTER



V4A, geschliffen	
A	Art.-Nr.
gerade	CN6500700
Ø 33,7	CN6500710
Ø 42,4	CN6500720

- Glasstärke max. 16,76 mm

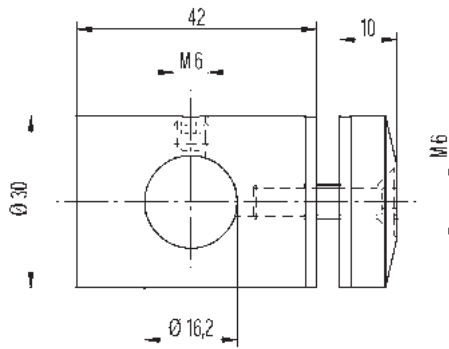
PUNKTHALTER



V4A, geschliffen	
A	Art.-Nr.
Ø 42,4	CN6500610
gerade	CN6500600

- Glasstärke max. 20 mm

PUNKTHALTER

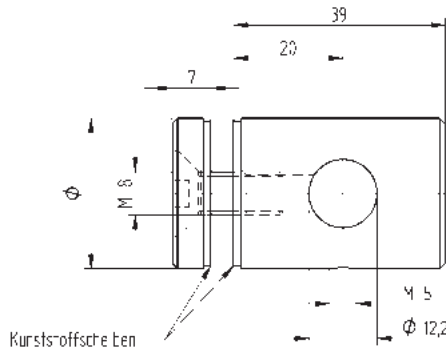


V4A, geschliffen

Bohrung	Art.-Nr.
16,2	CN6550400

- Glasstärken in 8 - 10 mm

PUNKTHALTER

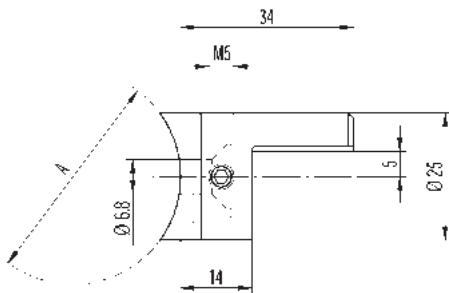


V2A, geschliffen

Ø	Art.-Nr.
28	510000
22	510122

- Glasstärken in 8 - 10 mm

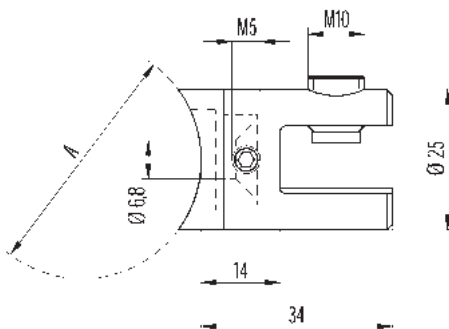
PLATTENHALTER



V2A, geschliffen

Rohranschluss	Art.-Nr.
gerade	CN6550100
Ø 33,7	CN6550110
Ø 42,4	CN6550120

PLATTENHALTER

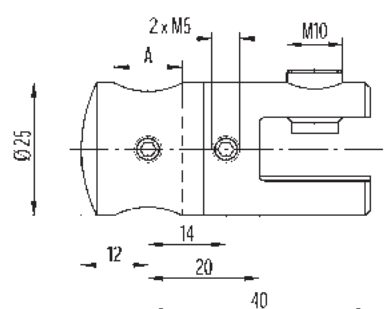


V2A, geschliffen

A	Art.-Nr.
gerade	CN6550200
Ø 33,7	CN6550210
Ø 42,4	CN6550220
Ø 48,3	CN6550230
Ø 60,3	CN6550240

Plattenstärke 4 - 10,76 mm

PLATTENHALTER

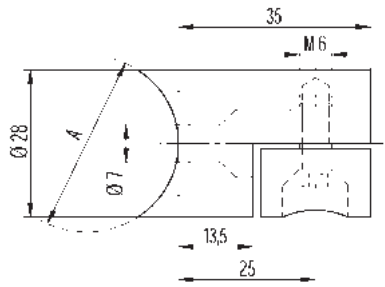


V2A, geschliffen

A	Art.-Nr.
12,2	CN6550300
16,2	CN6550310

Plattenstärke 4 - 10,76 mm

LOCHBLECHHALTER

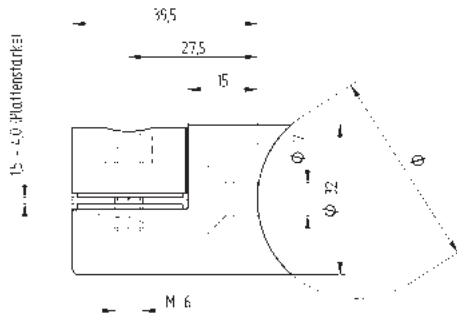


V4A, geschliffen

A	Art.-Nr.
gerade	CN6500800
Ø 33,7	CN6500810
Ø 42,4	CN6500820
Ø 48,3	CN6500830
Ø 60,3	CN6500840

- Plattenstärke 1,5 - 3,0 mm

LOCHBLECHHALTER

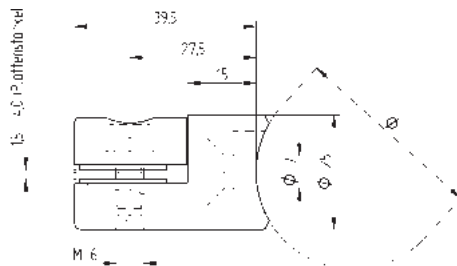


V2A, geschliffen

Ø	Plattenstärke	Art.-Nr.
gerade	1,5 - 4,0	590500
Ø 42,4	1,5 - 4,0	590550

- Plattenstärke 1,5 - 4,0 mm

LOCHBLECHHALTER

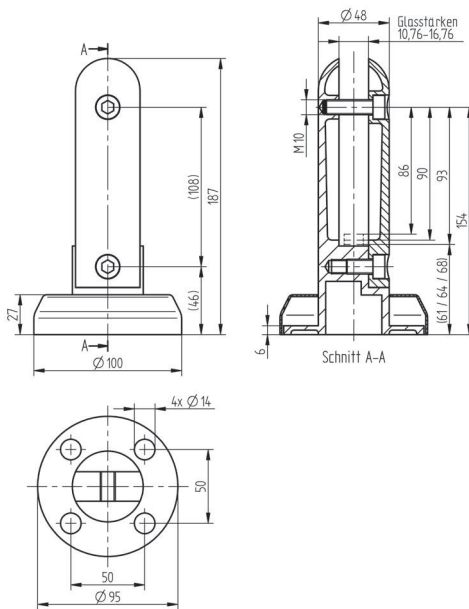


V2A, geschliffen

Ø	Plattenstärke	Art.-Nr.
gerade	1,5 - 4,0	590100
Ø 42,4	1,5 - 4,0	590150

- Plattenstärke 1,5 - 4,0 mm

GLASKLEMME ZUR BODENMONTAGE



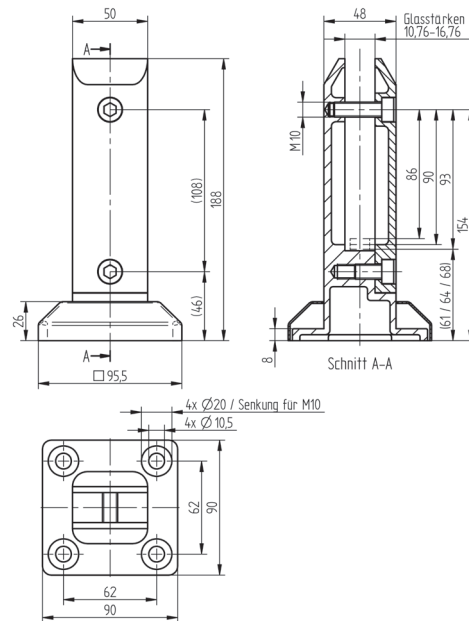
Duplex, V4A, geschliffen

Art.-Nr.

CN6399000

- rund
- Klemme Duplex
- inkl. Rosette, V4A
- für Glasstärken 10,76 - 16,76 mm
- Empfehlung für Glasbohrung \varnothing 22 mm

GLASKLEMME ZUR BODENMONTAGE



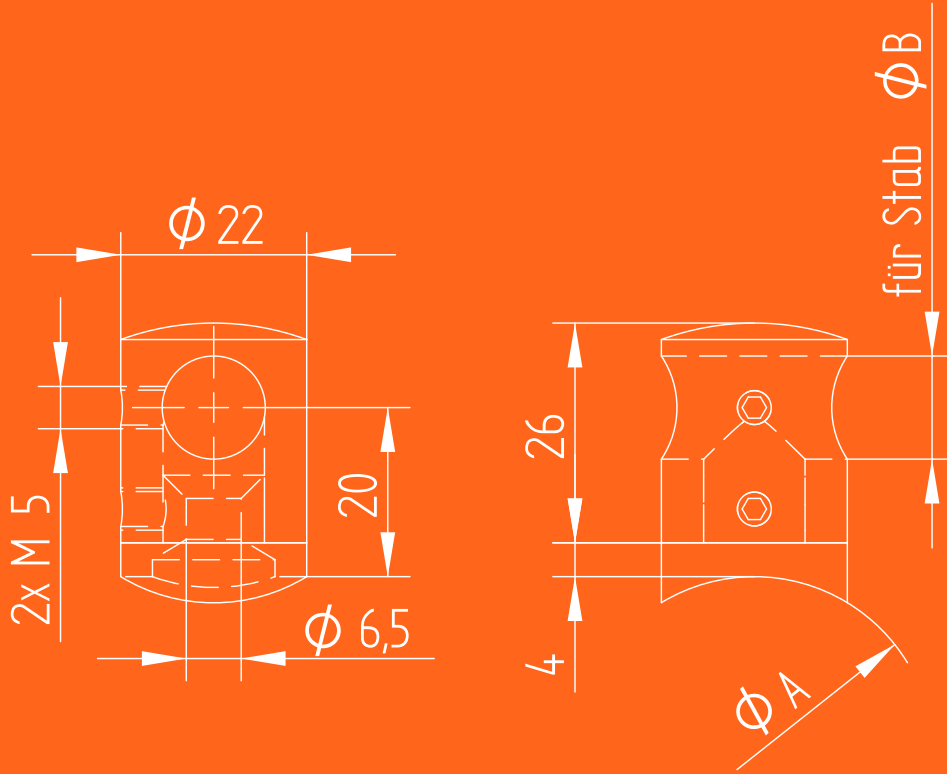
Duplex, V4A, geschliffen

Art.-Nr.

CN6399001

- eckig
- Klemme Duplex
- inkl. Rosette, V4A
- für Glasstärken 10,76 - 16,76 mm
- Empfehlung für Glasbohrung \varnothing 22 mm

05 Traversenhalter



Traversenhalter

TRAVERSENHALTER

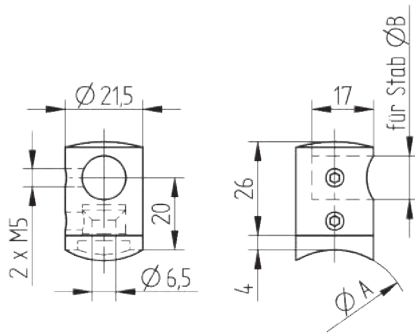


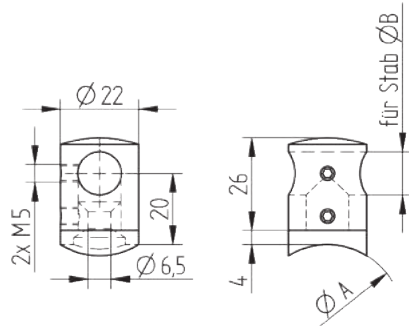
Abb. Variante Links

V4A, geschliffen

Variante	Ø A	Ø B	Art.-Nr.
links	42,4	10	CN8600500
rechts	42,4	10	CN8600510
links	42,4	12	CN8600520
rechts	42,4	12	CN8600530
links	gerade	12	CN8600540
rechts	gerade	12	CN8600550

- Kopfteil leicht gewölbt

TRAVERSENHALTER



V2A, geschliffen

Ø A	Ø B	Art.-Nr.
gerade	10	CN8500100
33,7	10	CN8500110
42,4	10	CN8500120
gerade	12	CN8500130
33,7	12	CN8500140
42,4	12	CN8500150

V4A, geschliffen

gerade	10	CN8600100
42,4	10	CN8600120
gerade	12	CN8600130
42,4	12	CN8600150
48,3	12	CN8600160
gerade	14	CN8600170
42,4	14	CN8600180

V2A, hochglanzpoliert

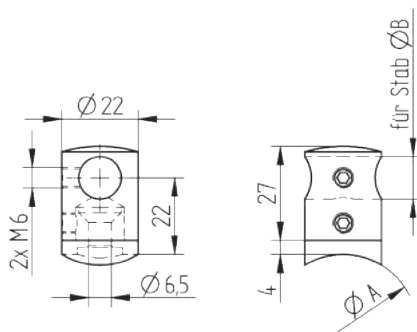
42,4	12	CN8551150
------	----	-----------

V4A, hochglanzpoliert

42,4	12	CN8600155
------	----	-----------

- Kopfteil leicht gewölbt

TRAVERSENHALTER

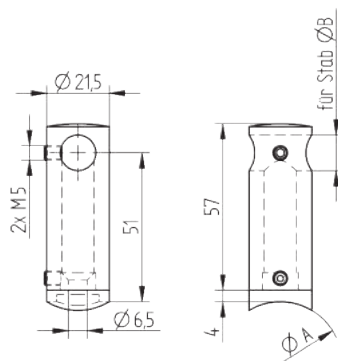


V2A, geschliffen

Ø A	Ø B	Art.-Nr.
33,7	10	560010
33,7	12	560020
42,4	10	560030
42,4	12	560040
48,3	12	560050
gerade	10	560060
gerade	12	560070

- Kopfteil leicht gewölbt

TRAVERSENHALTER



V2A, geschliffen

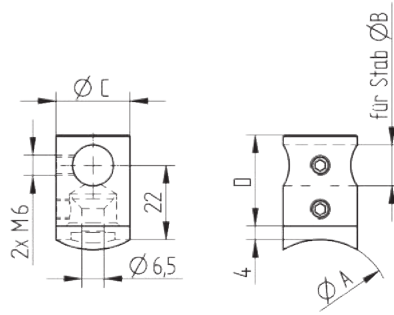
Ø A	Ø B	Art.-Nr.
gerade	12	CN8400600

V4A, geschliffen

42,4	12	CN8400630
------	----	-----------

- Kopfteil leicht gewölbt

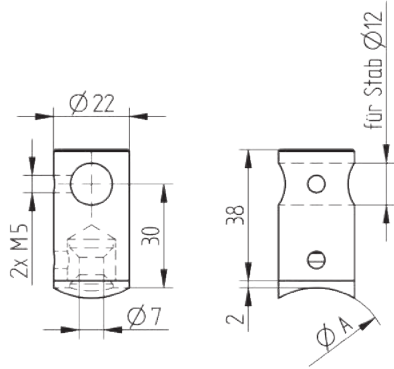
TRAVERSENHALTER



V2A, geschliffen				
Ø A	Ø B	Ø C	D	Art.-Nr.
33,7	10	22	27	337102
33,7	12	22	27	337122
42,4	10	22	27	424102
42,4	12	22	27	424122
42,4	16	25	30	424162
48,3	12	22	27	483122
gerade	10	22	27	500102
gerade	12	22	27	500122

- Kopfteil flach

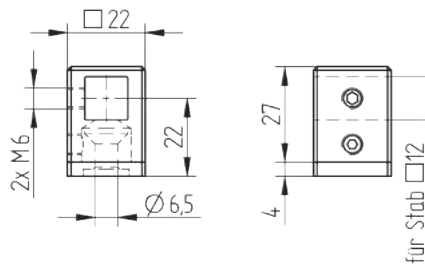
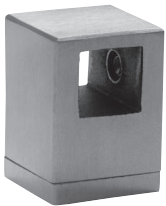
TRAVERSENHALTER



V2A, geschliffen	
Ø A	Art.-Nr.
gerade	550102
42,4	550424

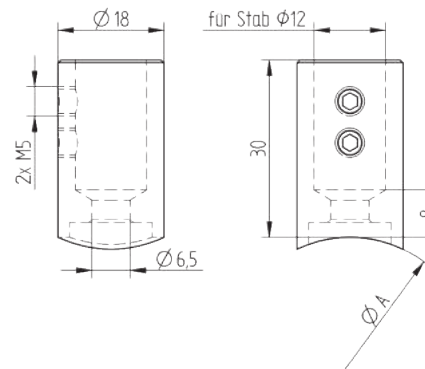
- Kopfteil flach

TRAVERSENHALTER



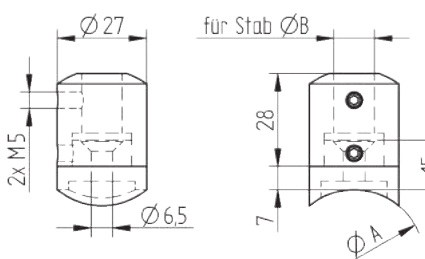
V2A, geschliffen	
	Art.-Nr.
	555121

TRAVERSENHALTER



V2A, geschliffen	
Ø A	Art.-Nr.
gerade	530000
33,7	530337
42,4	530424

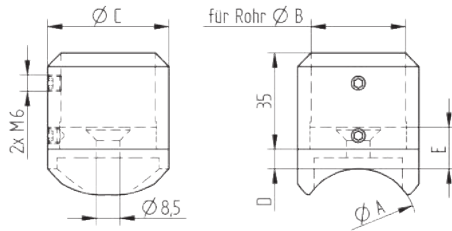
TRAVERSENHALTER



V4A, geschliffen		
Ø A	Ø B	Art.-Nr.
gerade	12	CN8700300
gerade	14	CN8700310
gerade	16	CN8700320
42,4	12	CN8700330

Traversenhalter

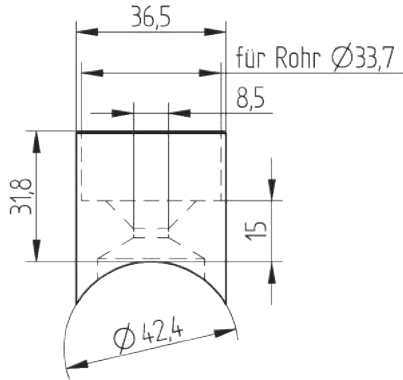
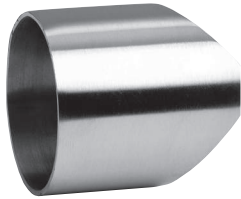
ADAPTER



V4A, geschliffen

Ø A	Ø B	Ø C	D	Art.-Nr.
gerade	26,9	37	7,0	CN8700400
gerade	33,7	44	7,0	CN8700410
gerade	42,4	52	6,5	CN8700420
42,4	26,9	37	7,0	CN8700440
42,4	33,7	44	7,0	CN8700450

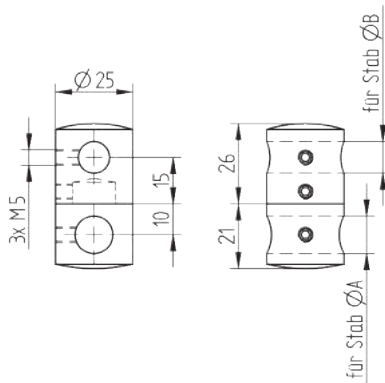
ADAPTER



V2A, geschliffen

Art.-Nr.
CN8700520

STABCLIP



V2A, geschliffen

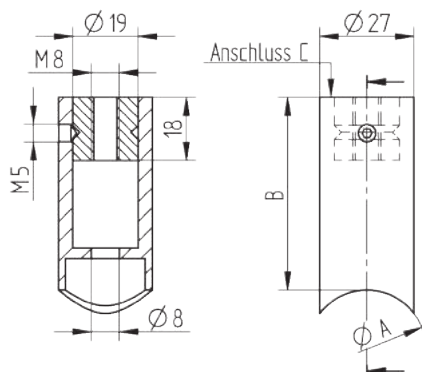
Ø A	Ø B	Art.-Nr.
12	10	441210
12	12	441212
14	12	441412

V4A, geschliffen

14	14	*CN8400840
16	12	*CN8400830
16	14	*CN8400850

- Kopfteil leicht gewölbt

ABSTANDHALTER

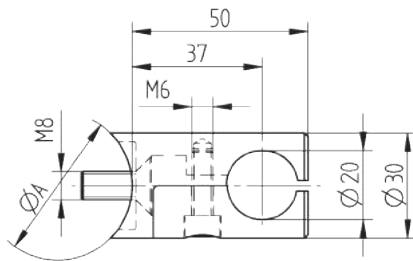


V4A, geschliffen

Ø A	B	C	Art.-Nr.
33,7	44	gerade	CN8700610
42,4	44	gerade	CN8700620

* solange Vorrat reicht

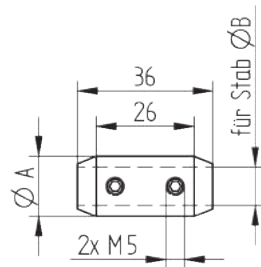
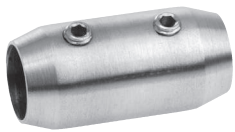
HALTER EINFASSPROFILE



V2A, geschliffen

Ø A	Art.-Nr.
gerade	CN3003000
42,4	CN3003424

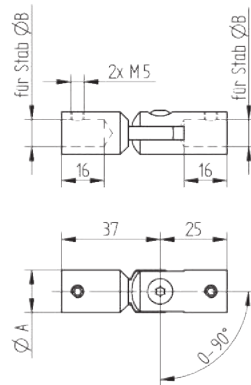
VERBINDER



V2A, geschliffen

Ø A	Ø B	Art.-Nr.
16	10	570102
18	12	570122

VERBINDER

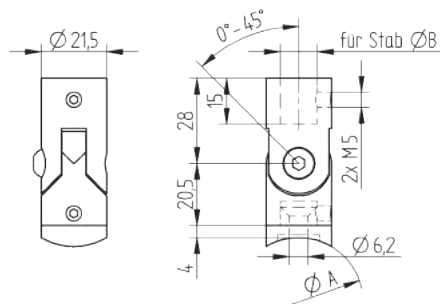


V2A, geschliffen

Ø A	Ø B	Art.-Nr.
16	10	580102
18	12	580122

- mit Gelenk

VERBINDER

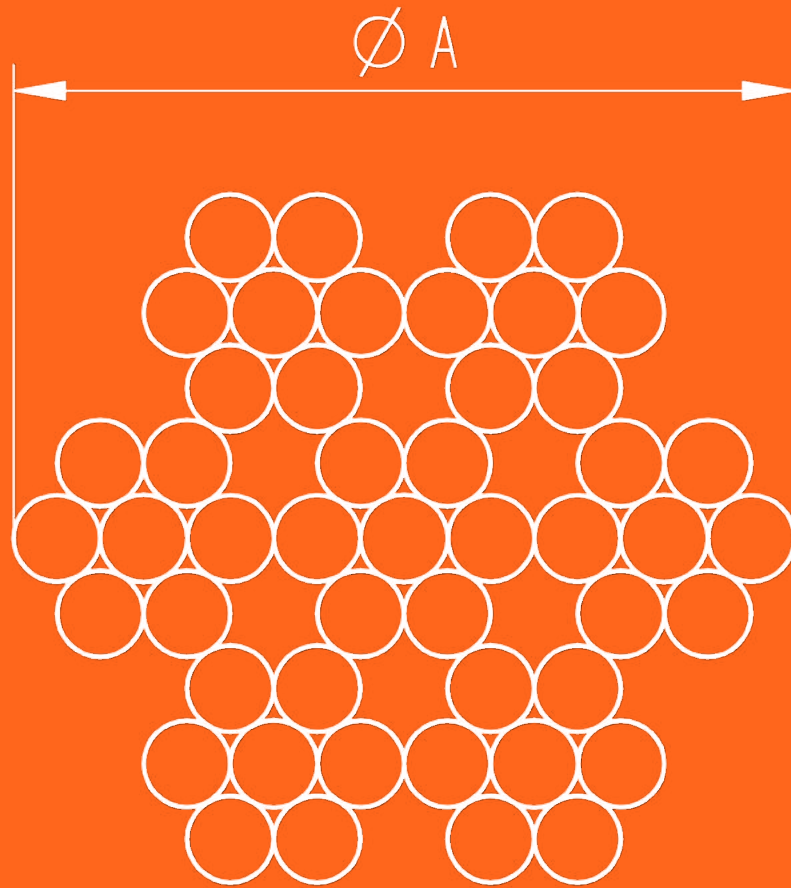


V4A, geschliffen

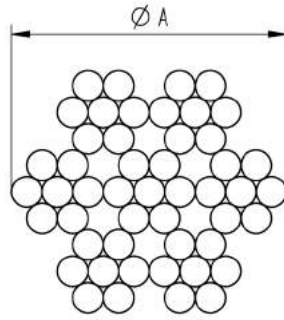
Ø A	Ø B	Art.-Nr.
gerade	12	CN8700100
33,7	12	CN8700110
42,4	12	CN8700120

- mit Gelenk

06 Drahtseilzubehör

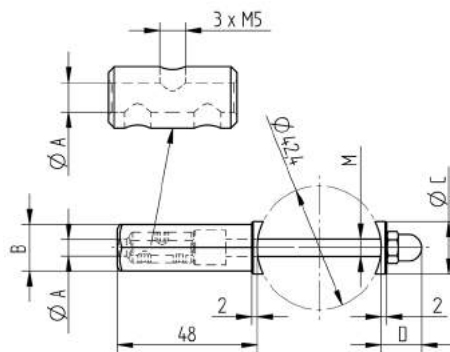


DRAHTSEIL



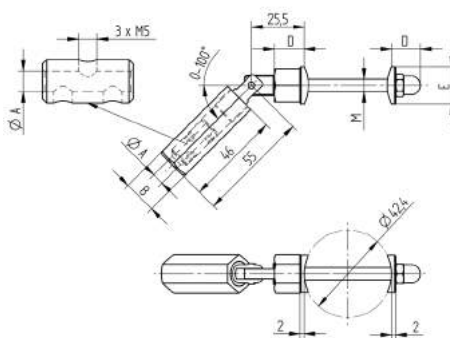
V2A		
Ø A	Rolle á	Art.-Nr.
4,0	25 m	CN8800010
5,0	25 m	CN8800020
6,0	25 m	CN8800030
4,0	100 m	CN8800015
5,0	100 m	CN8800025
6,0	100 m	CN8800035
V4A		
4,0	25 m	CN8800011
5,0	25 m	CN8800021
6,0	25 m	CN8800031
4,0	100 m	CN8800016
5,0	100 m	CN8800026

SCHRAUBTERMINAL



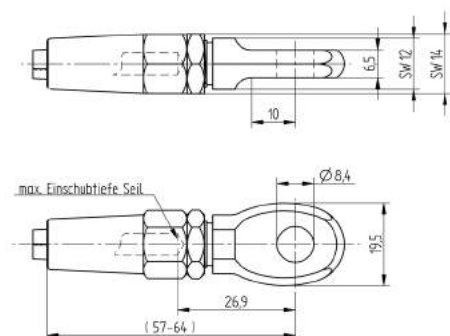
V4A, geschliffen						
Drahtseil	Ø A	M	B	Ø C	D	Art.-Nr.
4,0 mm	5,0	6	16	18	12	CN8800524
5,0 mm	5,7	6	16	18	12	CN8800525
6,0 mm	7,0	8	19	22	15	CN8800526

SCHRAUBTERMINAL



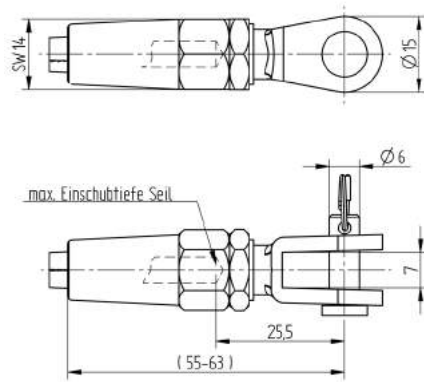
V4A, geschliffen							
Drahtseil	Ø A	M	B	C	D	E	Art.-Nr.
4,0 mm	5,0	6	16	12	18	14,5	CN8800554
5,0 mm	5,7	6	16	12	18	14,5	CN8800555
6,0 mm	7,0	8	19	15	22	17,0	CN8800556

AUGENTERMINAL



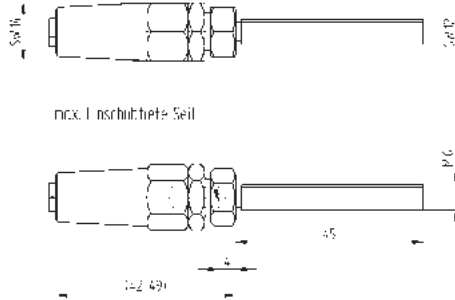
V4A, geschliffen	
Drahtseil	Art.-Nr.
4,0 mm	CN8800100

GABELTERMINAL



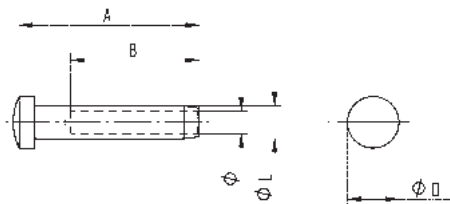
V4A, geschliffen	
Drahtseil	Art.-Nr.
4,0 mm	CN8800200

GABELTERMINAL



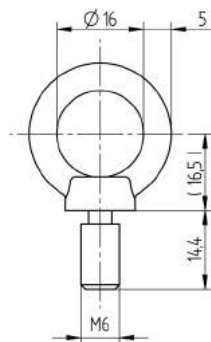
V4A, geschliffen	
Drahtseil	Art.-Nr.
4,0 mm	CN8800300

LINSENKOPFTERMINAL



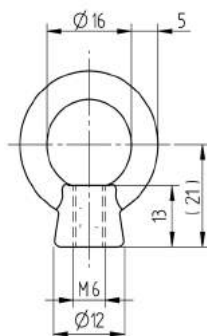
V4A, geschliffen						
Drahtseil	Ø	A	B	C	D	Art.-Nr.
4,0 mm	4	35	25	6,5	10	CN8802840
5,0 mm	5	41	30	7,5	12	*CN8802850

RINGÖSE



V4A, geschliffen	
Gewinde	Art.-Nr.
M6	CN8800600

RINGÖSE

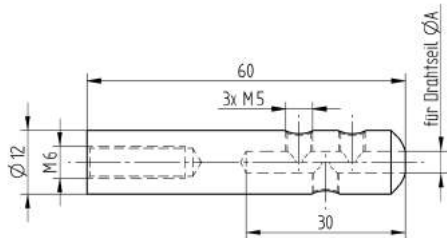


V2A, geschliffen	
Gewinde	Art.-Nr.
M6	CN8800710

V4A, geschliffen	
Gewinde	Art.-Nr.
M6	CN8800700

* solange Vorrat reicht

ANSCHLUSSSTÜCK

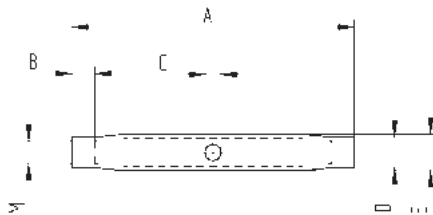


V4A, geschliffen

Drahtseil	Ø A	Gewindetiefe	Art.-Nr.
4,0 mm	4	18,5	CN8801510
5,0 mm	5	18,5	CN8801520
6,0 mm	6	18,5	CN8801530

- mit einseitigem Innengewinde M6

MITTELSTÜCK

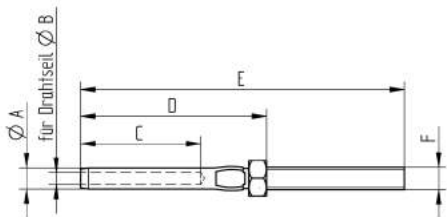


V4A, geschliffen

A	B	C	D	E	M	Art.-Nr.
92	10	3,5	8	10	M6	CN8802710
122	11	7,5	13	16	M10	*CN8802720

- mit beidseitigem Innengewinde, links / rechts

QUETSCHHÜLSE

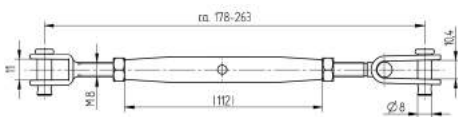


V4A, geschliffen

Gewinde	Ø A	Ø B	C	D	E	F	Art.-Nr.
Rechts	7,5	4	40	55	100	M6	CN8802810
Links	7,5	4	40	55	100	M6	CN8802815
Links	12,5	6	63	70	130	M10	*CN8802820
Rechts	12,5	6	63	70	130	M10	CN8802825

- mit Außengewinde, rechts- und linksgängig, inkl. Kontermutter

SEILSPANNER

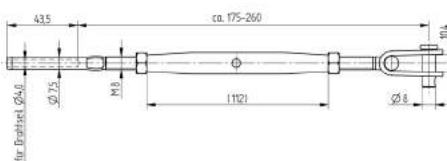


V4A, geschliffen

Art.-Nr.
CN8800400

- mit zwei Gabeln

SEILSPANNER



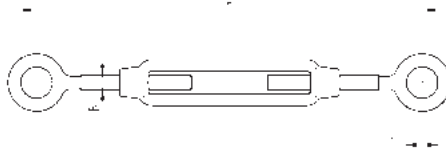
V4A, geschliffen

Drahtseil	Art.-Nr.
4 mm	CN8800500

- mit einer Gabel

* solange Vorrat reicht

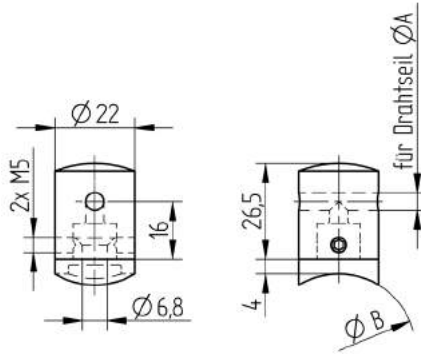
SPANNSCHLOSS



V4A			
A	B	C	Art.-Nr.
ca. 93 - 128	M4	8,5	*CN8800910
ca. 110 - 163	M5	8,5	*CN8800920

- mit zwei Ösen

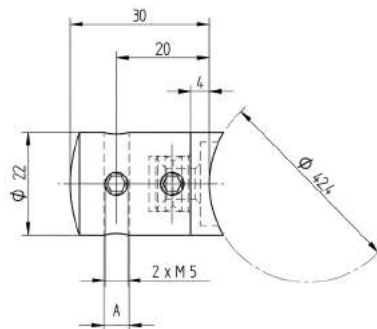
TRAVERSENHALTER



V4A, geschliffen			
Drahtseil	Ø A	Ø B	Art.-Nr.
4,0 mm	4,0	Ø 42,4	CN8801120
4,0 mm	4,0	gerade	CN8801130
5,0 mm	5,0	Ø 42,4	CN8801220
6,0 mm	6,0	Ø 42,4	CN8801320
6,0 mm	6,0	Ø 48,3	CN8801330
6,0 mm	6,0	gerade	CN8801340

- Kopfteil leicht gerundet

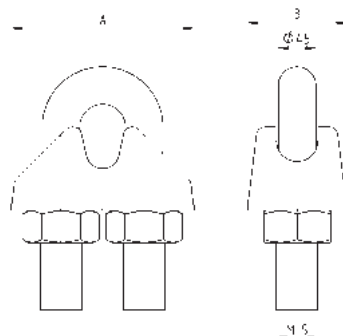
TRAVERSENHALTER



V4A, geschliffen		
Drahtseil	A	Art.-Nr.
4,0 mm	4,5	*CN8802040
5,0 mm	5,5	*CN8802050
6,0 mm	6,5	*CN8802060

- Kopfteil leicht gerundet

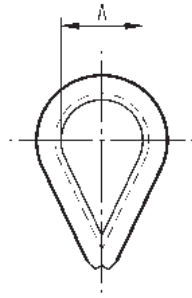
SCHRAUBKLEMME



V4A		
A	B	Art.-Nr.
22	10	CN8801010
24	11	CN8801020
26	12	CN8801030

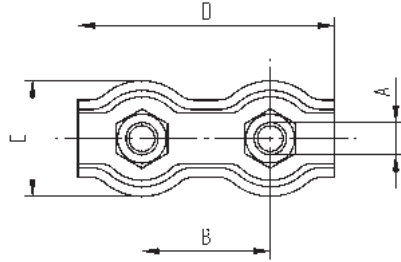
* solange Vorrat reicht

KAUSCHEN



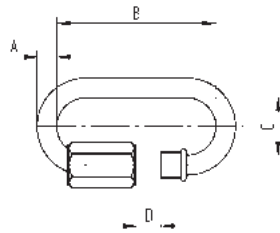
V4A		
Drahtseil	A	Art.-Nr.
4,0 mm	ca. 10	CN8801710
5,0 mm	ca. 12	CN8801720
6,0 mm	ca. 15	CN8801730

DUPLEX-CLIP



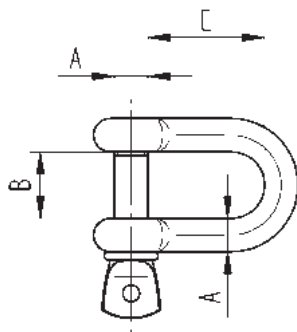
V4A					
Drahtseil	A	B	C	D	Art.-Nr.
4,0 mm	M5	20	18	40	CN8802210
5,0 mm	M5	25	20	50	CN8802220
6,0 mm	M6	30	25	60	CN8802230

SCHNELLVERSCHLUSS



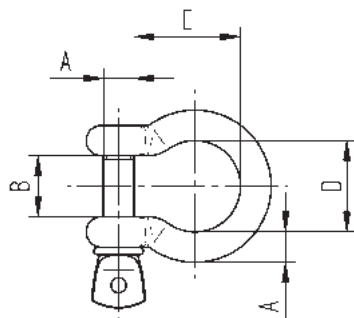
V4A				
A	B	C	D	Art.-Nr.
Ø 5	40	13,0	6,5	*CN8802420
Ø 6	46	14,5	7,5	*CN8802430

SCHÄKEL



V4A			
A	B	C	Art.-Nr.
Ø 4	8	14	*CN8802510
Ø 5	10	15	*CN8802520
Ø 8	16	27	*CN8802540

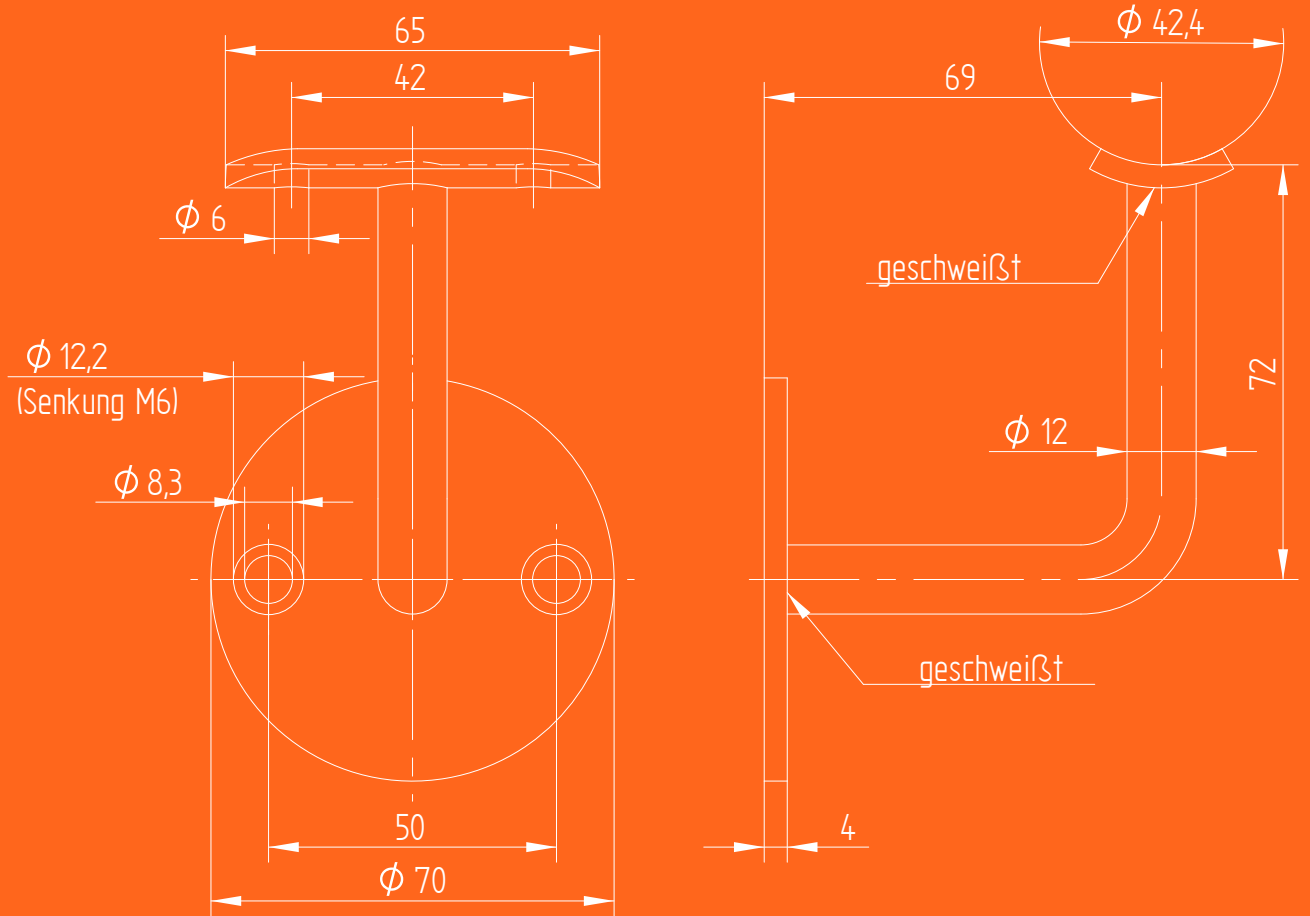
SCHÄKEL



V4A				
A	B	C	D	Art.-Nr.
Ø 5	10	17	14	*CN8802620
Ø 6	12	20	17	*CN8802630
Ø 8	16	28	24	*CN8802640

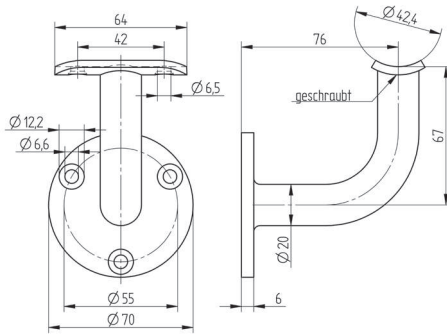
* solange Vorrat reicht

07 Handlaufträger



Handlaufträger

HANDLAUFTRÄGER

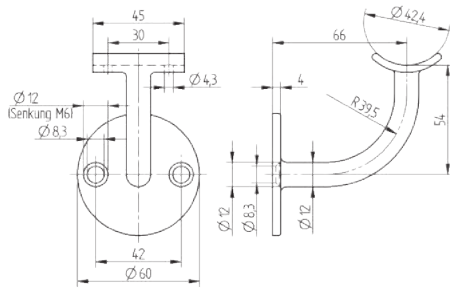


V2A, geschliffen

Art.-Nr.

CN5000100

HANDLAUFTRÄGER

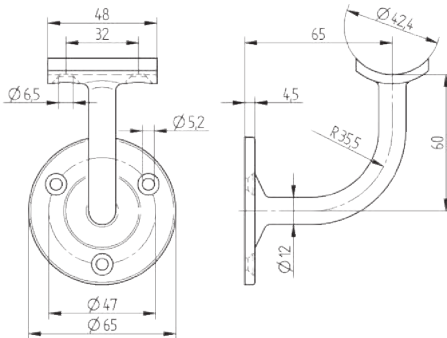


V2A, geschliffen

Art.-Nr.

100300

HANDLAUFTRÄGER



V2A, geschliffen

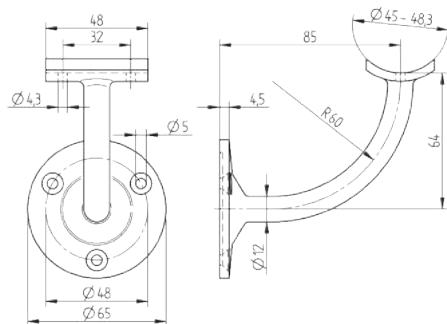
Art.-Nr.

100310

V4A, geschliffen

CN5000400

HANDLAUFTRÄGER



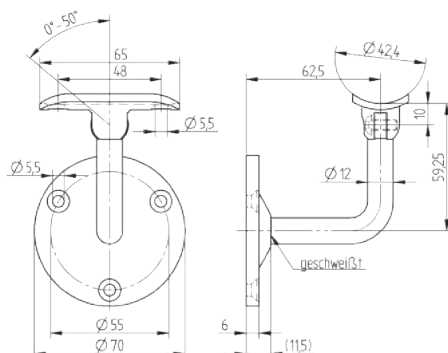
V4A, geschliffen

Art.-Nr.

CN5000500

- Rohraufnahme 45 - 48,3 mm

HANDLAUFTRÄGER



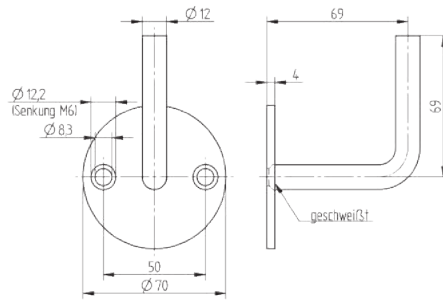
V2A, geschliffen

Art.-Nr.

100660

- mit Gelenk
- Bügel geschweißt

HANDLAUFTRÄGER



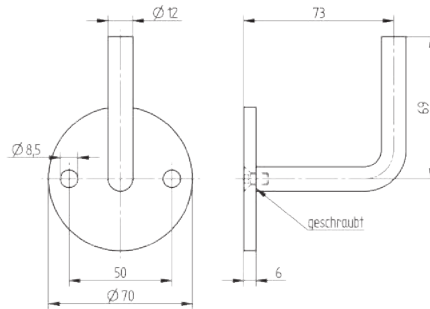
V2A, geschliffen

Art.-Nr.

100625

- zum Anschweißen
- Bügel geschweißt

HANDLAUFTRÄGER



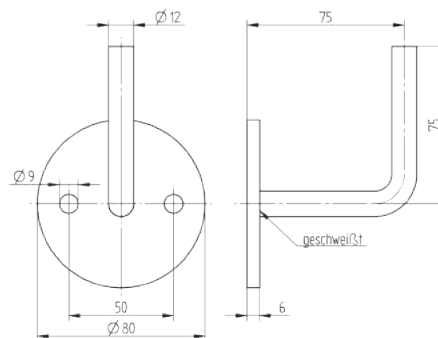
V2A, geschliffen

Art.-Nr.

CN5000900

- zum Anschweißen
- Bügel geschraubt

HANDLAUFTRÄGER



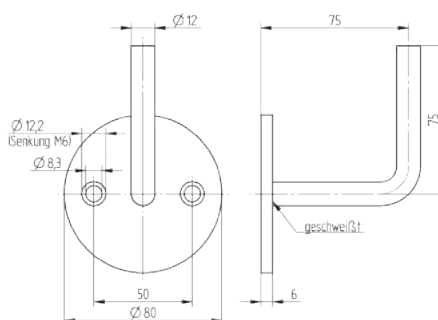
V2A, geschliffen

Art.-Nr.

CN5001000

- zum Anschweißen
- Bügel geschweißt

HANDLAUFTRÄGER



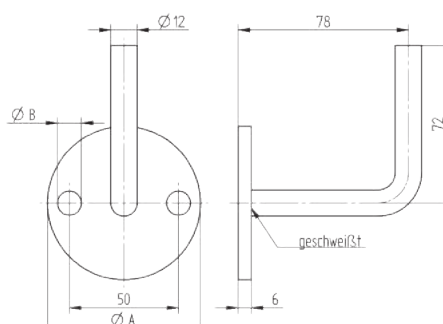
V2A, geschliffen

Art.-Nr.

CN5001010

- zum Anschweißen
- Bügel geschweißt

HANDLAUFTRÄGER



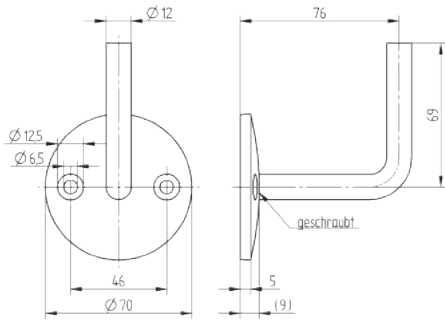
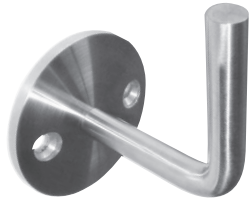
Stahl, ST37 Q235

$\varnothing A$	$\varnothing B$	Art.-Nr.
70	8,5	72421
70	11,0	72420
80	8,5	72422
80	11,0	72423

- zum Anschweißen
- Bügel geschweißt

Handlaufträger

HANDLAUFTRÄGER



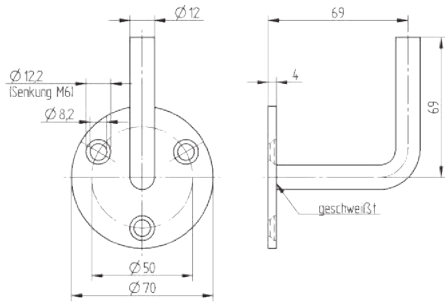
V2A, geschliffen

Art.-Nr.

CN5000970

- zum Anschweißen
- Bügel geschraubt
- mit balliger Ronde

HANDLAUFTRÄGER



V2A, geschliffen

Art.-Nr.

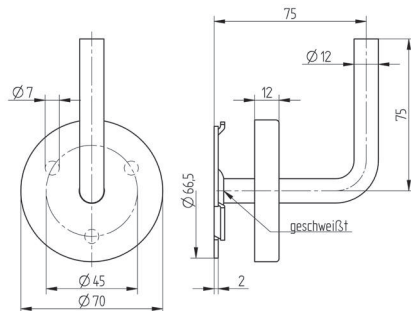
100630

V4A, geschliffen

100640

- zum Anschweißen
- Bügel geschweißt

HANDLAUFTRÄGER



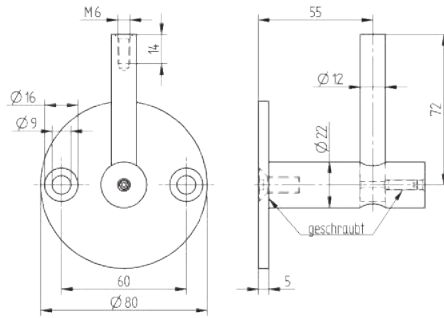
V2A, geschliffen

Art.-Nr.

100675

- zum Anschweißen
- Bügel geschweißt
- inkl. Rosette mit Cliptechnik

HANDLAUFTRÄGER



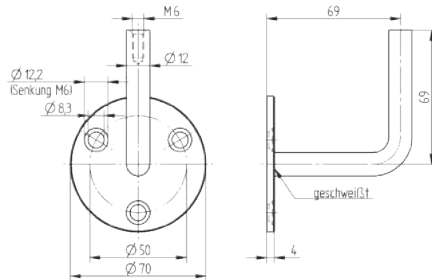
V4A, geschliffen

Art.-Nr.

CN5000200

- mit Innengewinde M6

HANDLAUFTRÄGER



V2A, geschliffen

Gewindetiefe

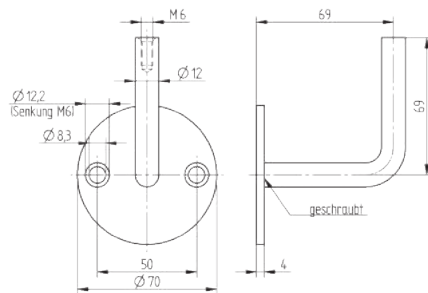
Art.-Nr.

14

100631

- mit Innengewinde M6
- Bügel geschweißt

HANDLAUFTRÄGER



V2A, geschliffen

Gewindetiefe

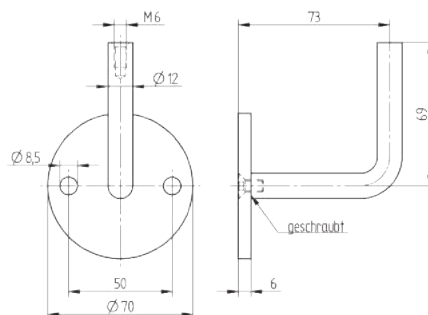
Art.-Nr.

14

100600

- mit Innengewinde M6
- Bügel geschraubt

HANDLAUFTRÄGER



V2A, geschliffen

Gewindetiefe

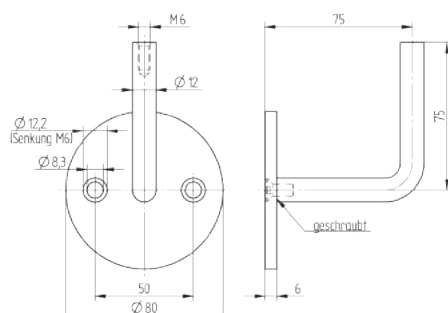
Art.-Nr.

12

CN5000920

- mit Innengewinde M6
- Bügel geschraubt

HANDLAUFTRÄGER



V2A, geschliffen

Gewindetiefe

Art.-Nr.

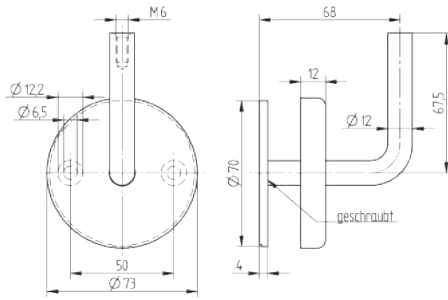
14

CN5003010

- mit Innengewinde M6
- Bügel geschraubt

Handlaufträger

HANDLAUFTRÄGER

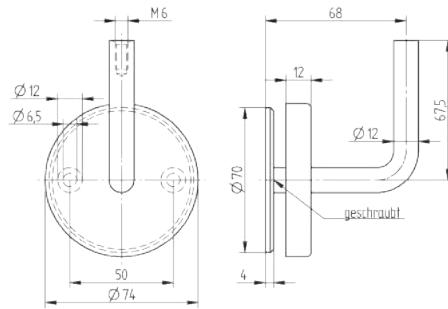


V2A, geschliffen

Gewindetiefe	Art.-Nr.
14	100670

- mit Innengewinde M6
- Bügel geschraubt
- inkl. Rosette mit Cliptechnik

HANDLAUFTRÄGER

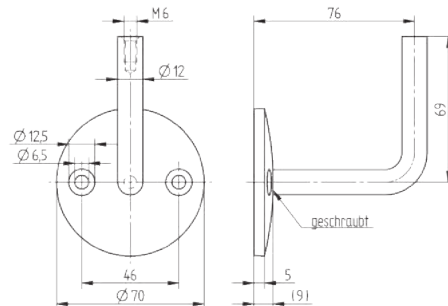


V2A, hochglanzpoliert

Gewindetiefe	Art.-Nr.
14	CN5005100

- mit Innengewinde M6
- Bügel geschraubt
- inkl. Rosette

HANDLAUFTRÄGER

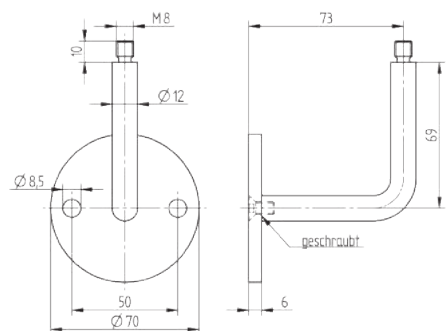


V2A, geschliffen

Gewindetiefe	Art.-Nr.
12	CN5000950

- mit Innengewinde M6
- Bügel geschraubt
- mit balliger Ronde

HANDLAUFTRÄGER

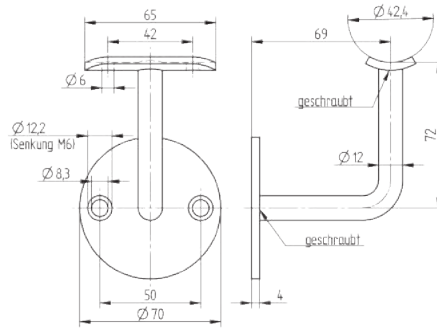


V2A, geschliffen

Art.-Nr.
CN5000930

- mit Außengewinde M8
- Bügel geschraubt

HANDLAUFTRÄGER



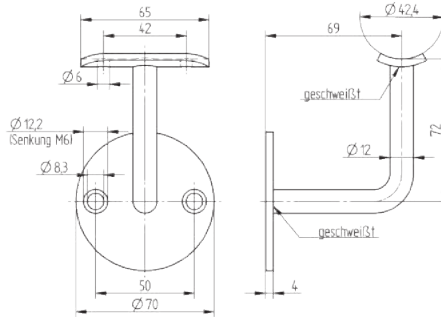
V2A, geschliffen

Art.-Nr.

100650

- mit Auflegeplatte
- Bügel geschraubt

HANDLAUFTRÄGER



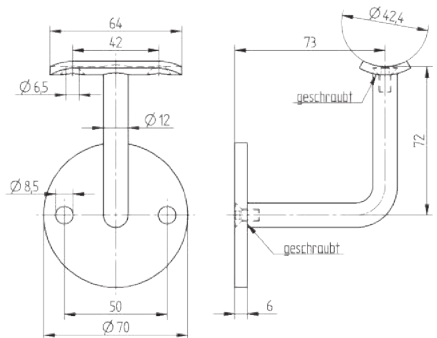
V2A, geschliffen

Art.-Nr.

100655

- mit Auflegeplatte
- Bügel geschweißt

HANDLAUFTRÄGER



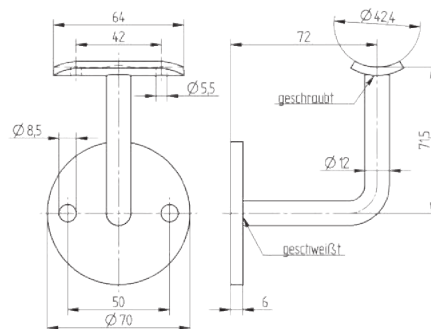
V2A, geschliffen

Art.-Nr.

CN5000910

- mit Auflegeplatte
- Bügel geschraubt

HANDLAUFTRÄGER



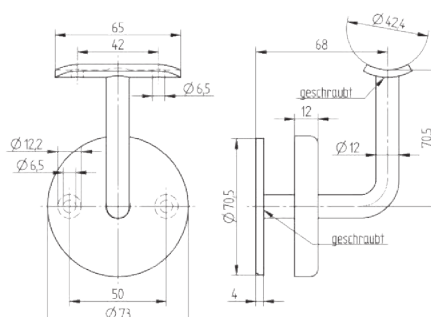
Stahl

Art.-Nr.

72424

- mit Auflegeplatte
- Bügel geschweißt und geschraubt

HANDLAUFTRÄGER



V2A, geschliffen

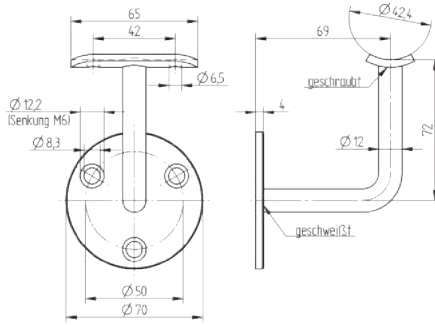
Art.-Nr.

100680

- mit Auflegeplatte
- Bügel geschraubt
- inkl. Rosette mit Cliptechnik

Handlaufträger

HANDLAUFTRÄGER



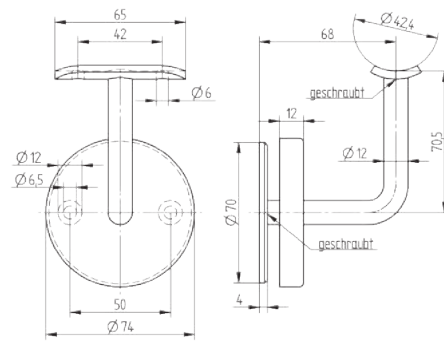
V2A, geschliffen

Art.-Nr.

100632

- mit Auflageplatte
- Bügel geschweißt und geschraubt

HANDLAUFTRÄGER



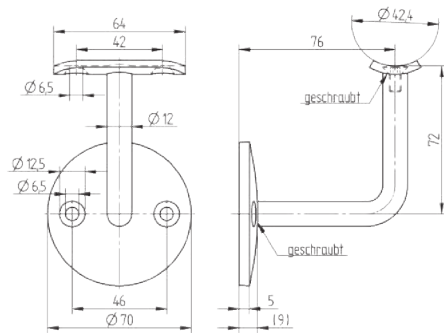
V2A, hochglanzpoliert

Art.-Nr.

CN5005300

- mit Auflageplatte
- Bügel geschraubt
- inkl. Rosette

HANDLAUFTRÄGER



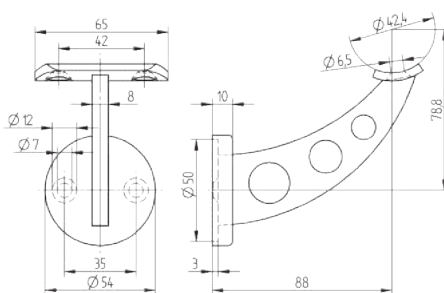
V2A, geschliffen

Art.-Nr.

CN5000980

- mit Auflageplatte
- Bügel geschraubt
- mit balliger Ronde

HANDLAUFTRÄGER

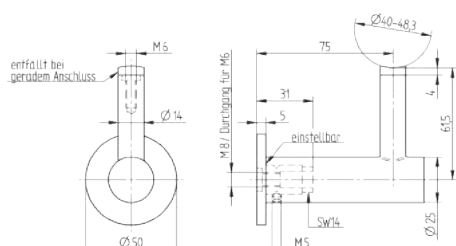


V2A, geschliffen

Art.-Nr.

100800

HANDLAUFTRÄGER



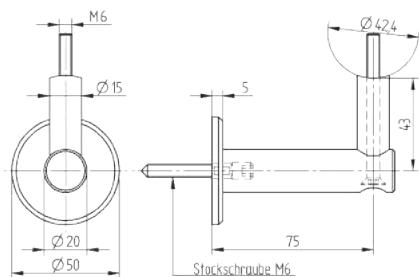
V4A, geschliffen

Art.-Nr.

CN5000600

- für geraden Anschluss
- inkl. Adapter zur Montage von Rohr Ø 40-48,3 mm

HANDLAUFTRÄGER



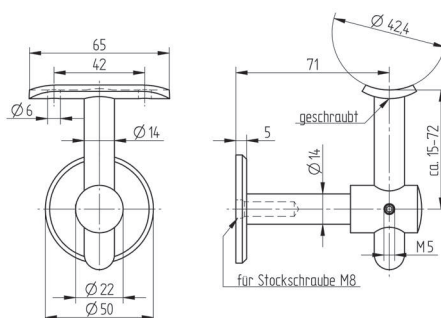
V2A, geschliffen

Art.-Nr.

100450

- inkl. Stockschraube

HANDLAUFTRÄGER



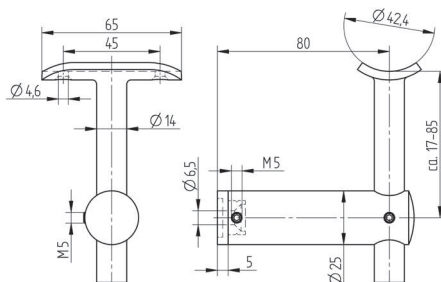
V2A, geschliffen

Art.-Nr.

100400

- höhenverstellbar

HANDLAUFTRÄGER



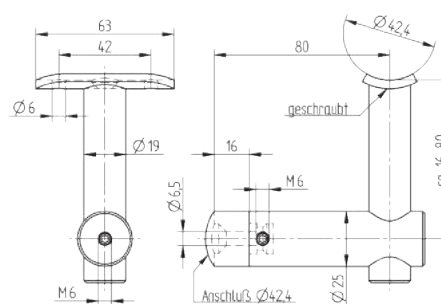
V4A, geschliffen

Art.-Nr.

CN5000300

- für geraden Anschluss
- zur seitlichen Montage
- höhenverstellbar

HANDLAUFTRÄGER



V2A, geschliffen

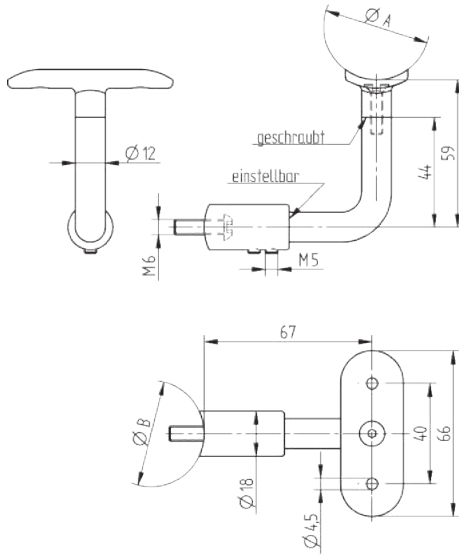
Art.-Nr.

100470

- für Anschluss Ø 42,4 mm
- zur seitlichen Montage
- höhenverstellbar

Handlaufträger

HANDLAUFTRÄGER



V2A, geschliffen

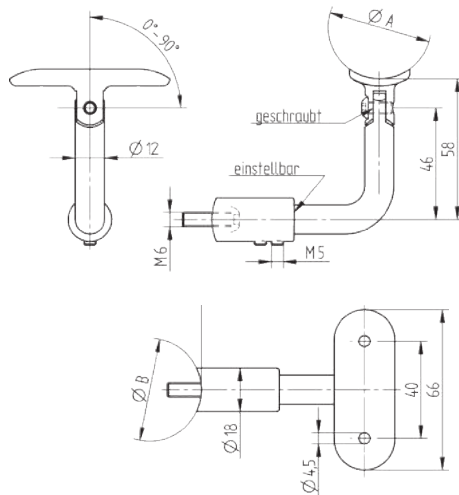
Ø A	Ø B	Art.-Nr.
42,4	gerade	100490
42,4	42,4	100495

V4A, geschliffen

42,4	gerade	CN5000800
42,4	42,4	CN5000810

- zur seitlichen Montage

HANDLAUFTRÄGER



V2A, geschliffen

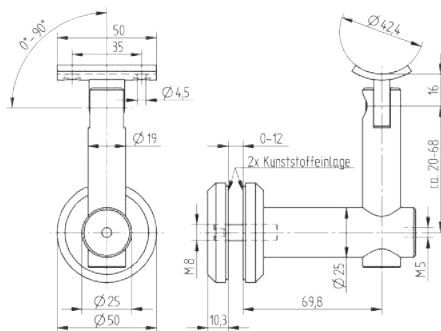
Ø A	Ø B	Art.-Nr.
42,4	gerade	100480
42,4	42,4	100485

V4A, geschliffen

42,4	gerade	CN5000700
42,4	42,4	CN5000720

- zur seitlichen Montage
- mit Gelenk

HANDLAUFTRÄGER



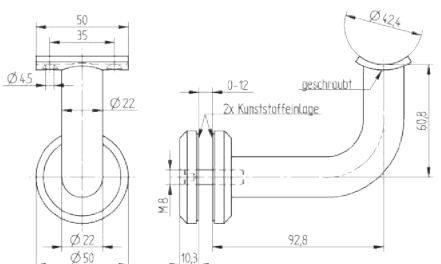
V2A, geschliffen

Art.-Nr.

100120

- zur Montage an Glas
- höhenverstellbar
- bei Verwendung eines längeren Gewindestifts sind dickere Platten-/ Wandstärken möglich

HANDLAUFTRÄGER



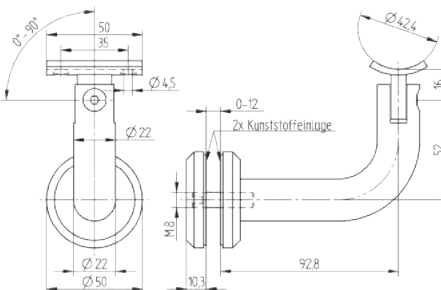
V2A, geschliffen

Art.-Nr.

100100

- zur Montage an Glas
- bei Verwendung eines längeren Gewindestifts sind dickere Platten-/ Wandstärken möglich

HANDLAUFTRÄGER



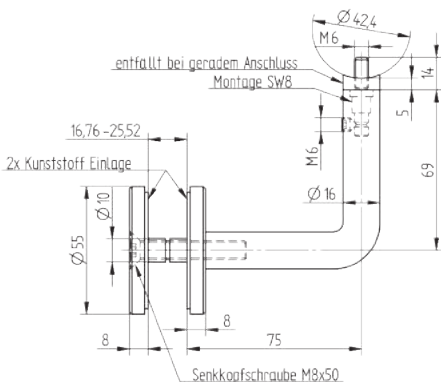
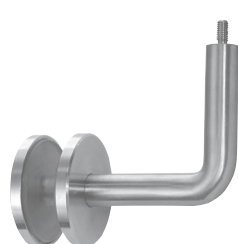
V2A, geschliffen

Art.-Nr.

100110

- zur Montage an Glas
- mit Gelenk
- bei Verwendung eines längeren Gewindestifts sind dickere Platten-/ Wandstärken möglich

HANDLAUFTRÄGER



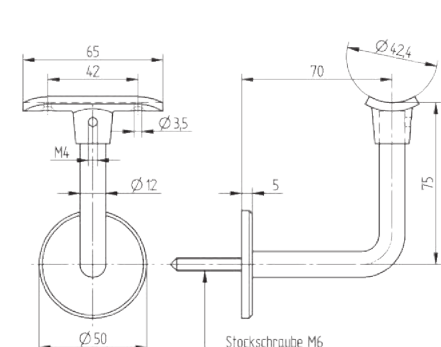
V4A, geschliffen

Art.-Nr.

CN5000680

- zur Montage an Glas
- inkl. Adapter zur Montage von Rohr Ø 42,4 mm
- bei Verwendung einer längeren Schraube sind dickere Platten-/ Wandstärken möglich

HANDLAUFTRÄGER



V2A, geschliffen

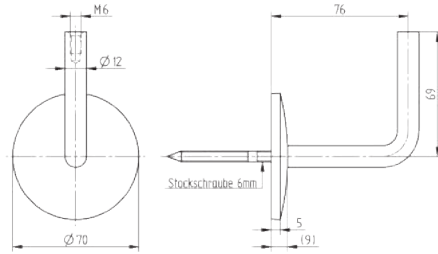
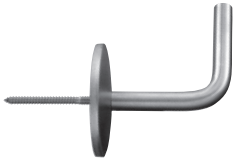
Art.-Nr.

100690

- mit aufsteckbarer Auflageplatte
- inkl. Stockschraube M6

Handlaufträger

HANDLAUFTRÄGER

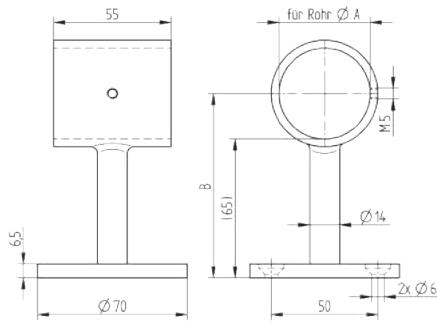


V2A, geschliffen

Gewindetiefe	Art.-Nr.
12	CN5000940

- mit Innengewinde M6
- inkl. Stockschraube M6

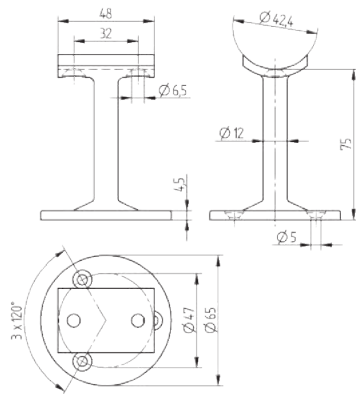
ROHRSTÜTZE



V4A, geschliffen

ϕA	B	Art.-Nr.
26,9	78,6	CN5101500
33,7	82,0	CN5101510
42,4	86,3	CN5101520
48,3	89,3	CN5101530

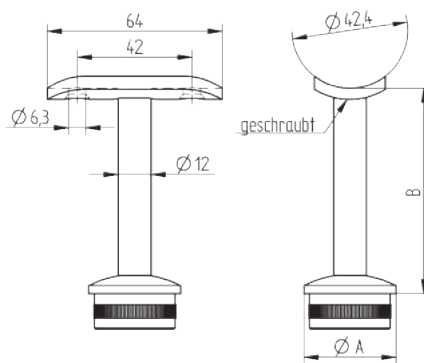
ROHRSTÜTZE



V4A, geschliffen

Art.-Nr.
CN5000450

ROHRSTÜTZE

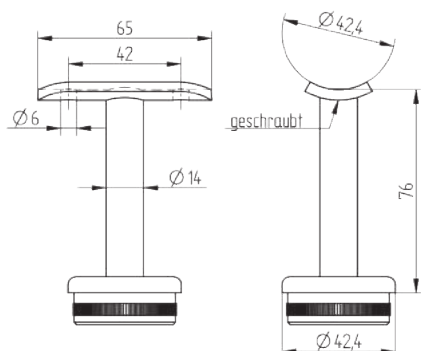


V2A, geschliffen

ϕA	ϕB	Art.-Nr.
33,7 x 2,0	76,0	CN5100200
42,4 x 2,0	77,0	CN5100210
48,3 x 2,0	78,5	CN5100220

- dreiteilig
- Stift geschraubt
- gewölbte Endkappe

ROHRSTÜTZE

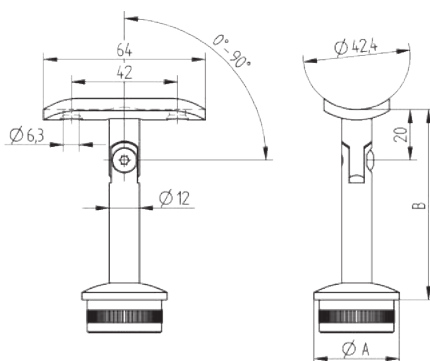


V2A, geschliffen

Art.-Nr.
100700

- dreiteilig
- Stift geschraubt
- flache Endkappe

ROHRSTÜTZE 0-90°

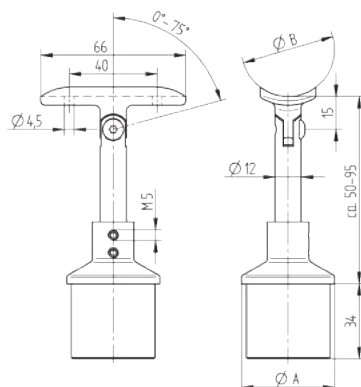


V2A, geschliffen

Ø A	Ø B	Art.-Nr.
33,7 x 2,0	76,0	CN5100100
42,4 x 2,0	77,0	CN5100110
48,3 x 2,0	78,5	CN5100120

- mit Gelenk
- dreiteilig
- Stift geschraubt
- gewölbte Endkappe

ROHRSTÜTZE

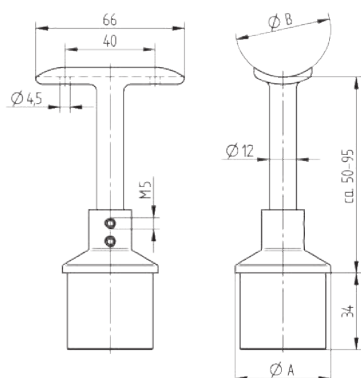


V4A, geschliffen

Ø A	Ø B	Art.-Nr.
33,7 x 2,0	33,7	CN5100300
42,4 x 2,0	42,4	CN5100310
48,3 x 2,0	48,3	CN5100320

- mit Gelenk
- höhenverstellbar

ROHRSTÜTZE

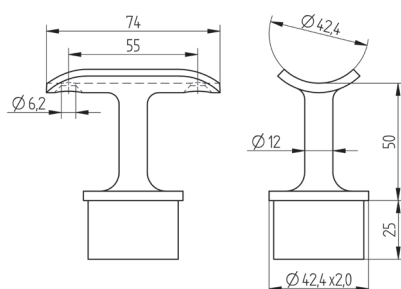


V4A, geschliffen

Ø A	Ø B	Art.-Nr.
33,7 x 2,0	33,7	CN5100400
42,4 x 2,0	42,4	CN5100410
48,3 x 2,0	48,3	CN5100420

- höhenverstellbar

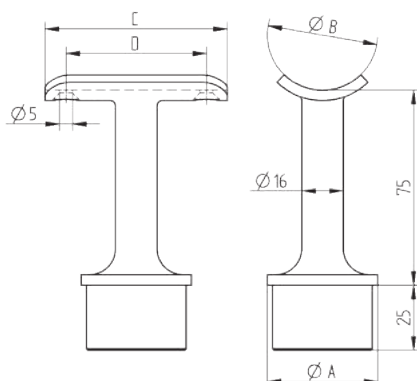
ROHRSTÜTZE



V4A, geschliffen

Anschluss	Art.-Nr.
42,4 x 2,0	CN5101000

ROHRSTÜTZE



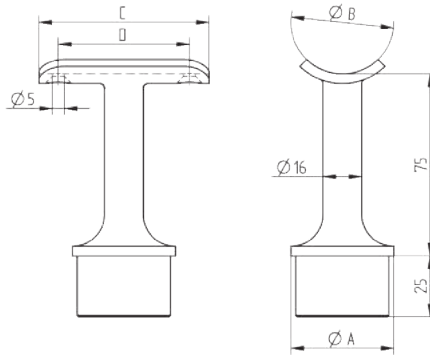
V4A, geschliffen

Ø A	Ø B	C	D	Art.-Nr.
33,7 x 2,0	33,7	60,0	45	CN5100700
42,4 x 2,0	42,4	70,0	54	CN5100720

V4A, hochglanzpoliert

42,4 x 2,0	42,4	70,0	54	CN5100730
------------	------	------	----	-----------

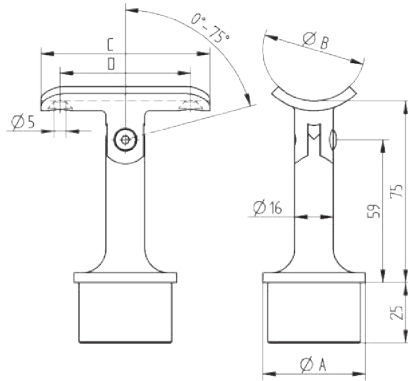
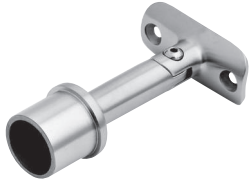
ROHRSTÜTZE



V2A, geschliffen

Ø A	Ø B	C	D	Art.-Nr.
33,7 x 2,0	33,7	60	45	150000
42,4 x 2,0	42,4	70	54	150100
48,3 x 2,0	42,4	70	54	150150

ROHRSTÜTZE



V4A, geschliffen

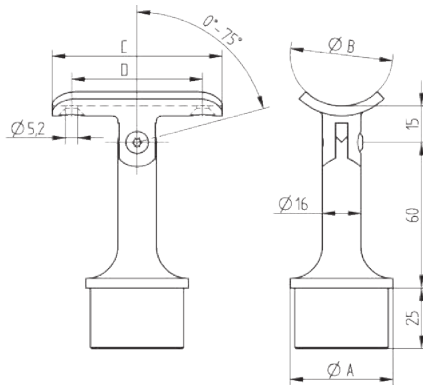
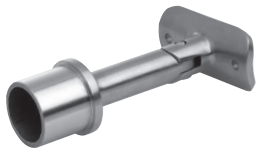
Ø A	Ø B	C	D	Art.-Nr.
33,7 x 2,0	33,7	60,0	45	CN5100800
42,4 x 2,0	42,4	70,0	54	CN5100820

V4A, hochglanzpoliert

42,4 x 2,0	42,4	70,0	54	CN5100830
------------	------	------	----	-----------

- mit Gelenk

ROHRSTÜTZE

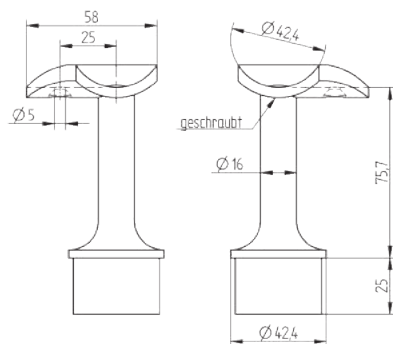
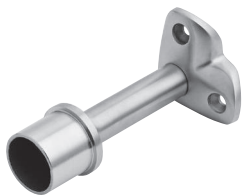


V2A, geschliffen

Ø A	Ø B	C	D	Art.-Nr.
33,7 x 2,0	33,7	60,0	45	160000
42,4 x 2,0	42,4	70,0	54	160100
48,3 x 2,0	42,4	70,0	54	160150

- mit Gelenk

ROHRSTÜTZE

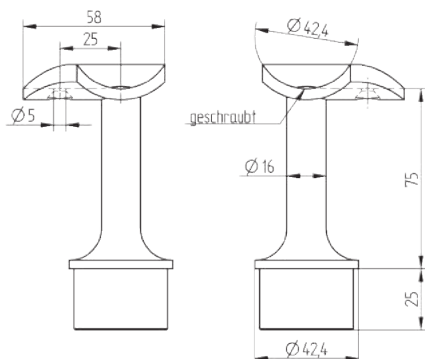
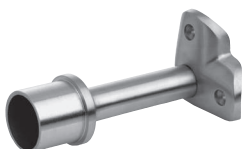


V4A, geschliffen

Anschluss	Art.-Nr.
42,4 x 2,0	CN5100910

- zur Eckmontage

ROHRSTÜTZE

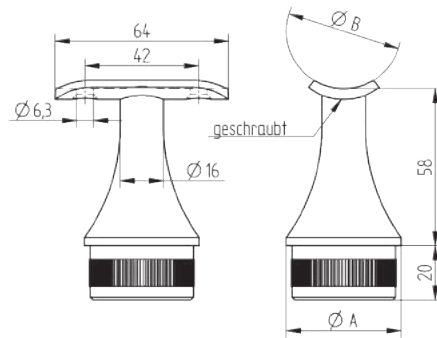


V2A, geschliffen

Anschluss	Art.-Nr.
42,4 x 2,0	170100

- zur Eckmontage

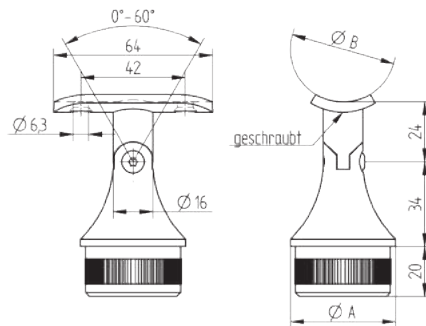
ROHRSTÜTZE



V2A, geschliffen

Ø A	Ø B	Art.-Nr.
33,7 x 2,0	33,7	100200
42,4 x 2,0	42,4	100210
42,4 x 2,6	42,4	100220
48,3 x 2,0	48,3	100230

ROHRSTÜTZE

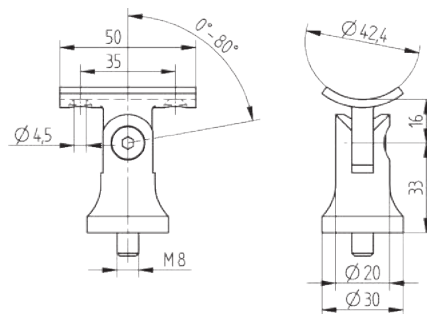


V2A, geschliffen

Ø A	Ø B	Art.-Nr.
33,7 x 2,0	33,7	100250
42,4 x 2,0	42,4	100260
42,4 x 2,6	42,4	100270
48,3 x 2,0	48,3	100280

- mit Gelenk

ROHRSTÜTZE



V2A, geschliffen

Art.-Nr.

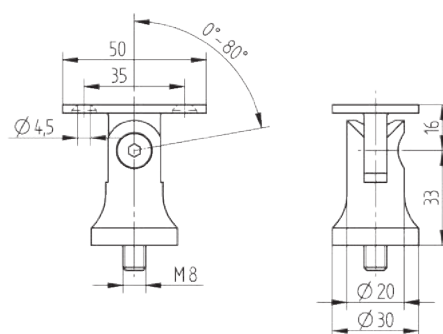
240610

V4A, geschliffen

240615

- mit Gelenk

ROHRSTÜTZE



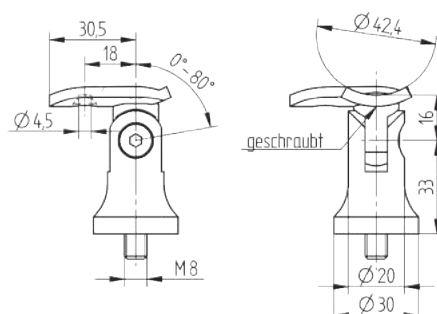
V2A, geschliffen

Art.-Nr.

240600

- mit Gelenk

ROHRSTÜTZE



V2A, geschliffen

Art.-Nr.

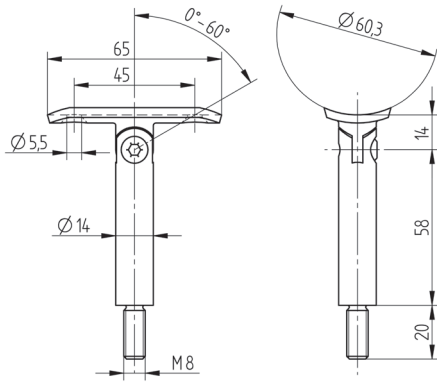
240620

V4A, geschliffen

240621

- zur Eckmontage

ROHRSTÜTZE



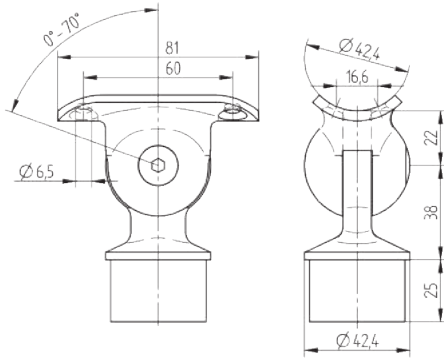
V2A, geschliffen

Art.-Nr.

240500

- mit Außengewinde M8
- mit Gelenk

ROHRSTÜTZE



V4A, geschliffen

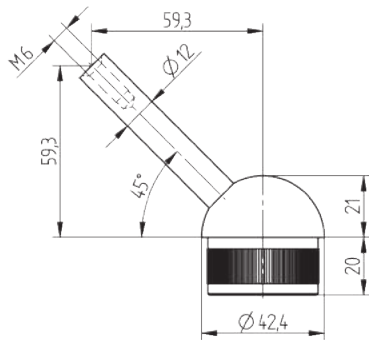
Anschluss

Art.-Nr.

42,4 x 2,0

CN5101300

ROHRSTÜTZE



V2A, geschliffen

Anschluss

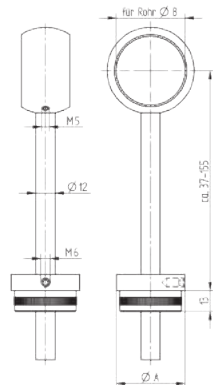
Art.-Nr.

42,4 x 2,0

100900

- Einschlagkappe hohl

ROHRSTÜTZE



V4A, geschliffen

Ø A

Ø B

Art.-Nr.

42,4 x 2,0

42,4

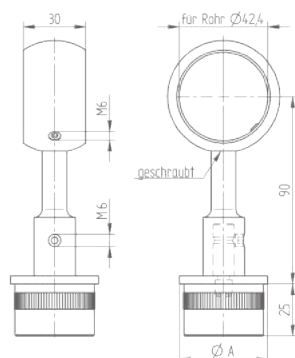
CN5101410

48,3 x 2,6

42,4

CN5101420

ROHRSTÜTZE



V4A, geschliffen

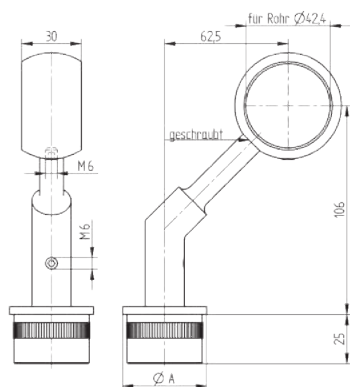
Ø A

Art.-Nr.

42,4 x 2,0

CN5100520

ROHRSTÜTZE

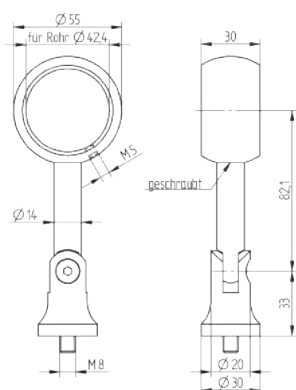


V4A, geschliffen

Ø A	Art.-Nr.
42,4 x 2,0	CN5100620

- abgewinkelt

ROHRSTÜTZE

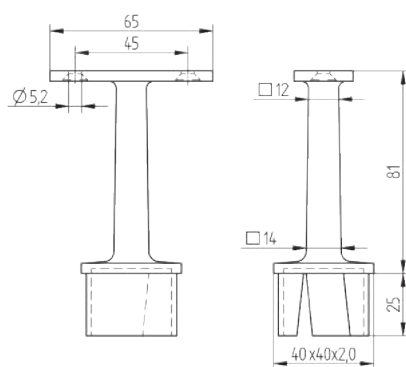


V2A, geschliffen

Art.-Nr.
240625

- mit Gelenk

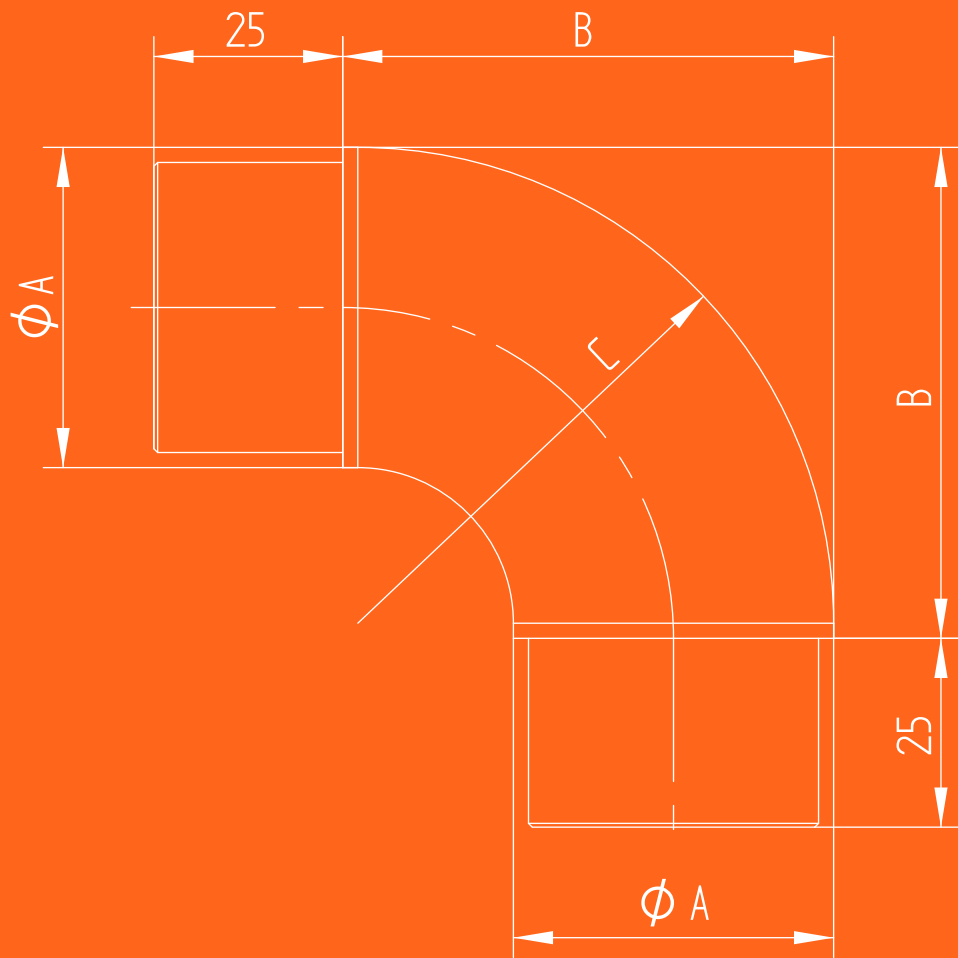
ROHRSTÜTZE



V2A, geschliffen

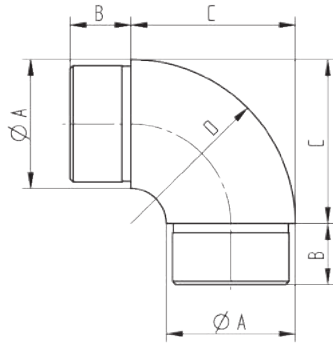
Anschluss	Art.-Nr.
40 x 40 x 2,0	CN4901200

08 Fitting



Fittinge

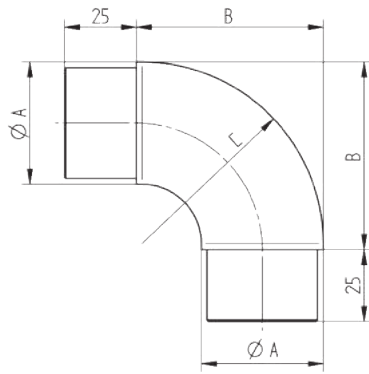
RUNDBOGEN



V2A, geschliffen

Ø A	B	C	D	Art.-Nr.
33,7 x 2,0	18	42	R 42	050400
42,4 x 2,0	20	54	R 54	050500
48,3 x 2,0	22	55	R 55	050600

RUNDBOGEN



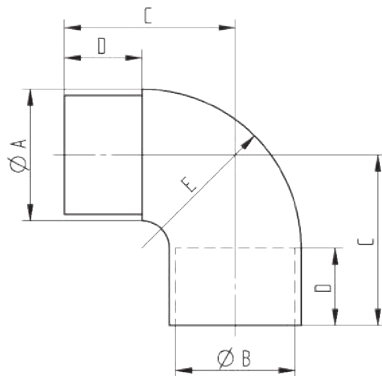
V2A, geschliffen

Ø A	B	C	Art.-Nr.
42,4 x 2,0	65	R 63	CN4590325

V4A, geschliffen

33,7 x 2,0	55	R 53	CN4590300
40,0 x 2,0	65	R 63	CN4590320
42,4 x 2,0	65	R 63	CN4590330
42,4 x 2,5	65	R 63	CN4590350
48,3 x 2,0	75	R 73	CN4590360
48,3 x 2,5	75	R 73	CN4590370
60,3 x 2,0	90	R 88	CN4590380

RUNDBOGEN

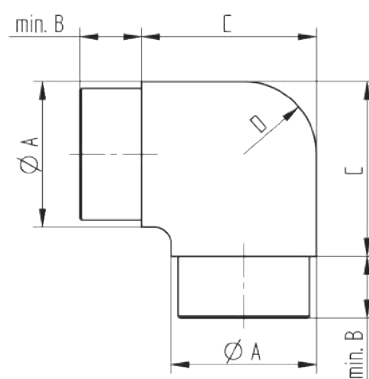


V4A, geschliffen

Ø A	Ø B	C	D	E	Art.-Nr.
33,7 x 2,0	29,7	50	25	R 41,9	CN4594100
42,4 x 2,0	38,4	55	25	R 51,2	CN4594200
48,3 x 2,0	44,3	60	25	R 59,2	CN4594300

- mit einseitiger Steckmuffe

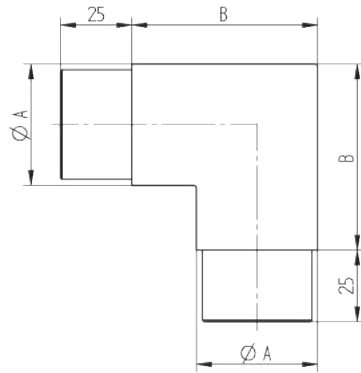
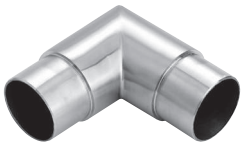
ECKBOGEN



V2A, geschliffen

Ø A	min. B	C	D	Art.-Nr.
33,7 x 2,0	17	41	R 16,85	030400
42,4 x 2,0	18	51	R 21,2	030500
48,3 x 2,0	23	57	R 24,15	030600

ECKBOGEN



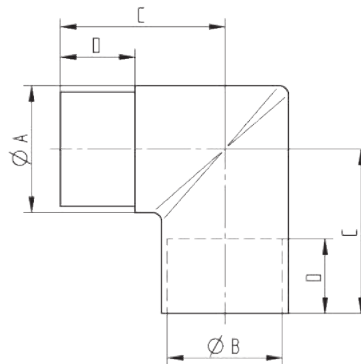
V2A, geschliffen

Ø A	B	Art.-Nr.
33,7 x 2,0	55	035400
42,4 x 2,0	55	035500
42,4 x 2,0	65	CN4590425
48,3 x 2,0	55	035600

V4A, geschliffen

33,7 x 2,0	55	CN4590400
40,0 x 2,0	65	CN4590420
42,4 x 2,0	65	CN4590430
42,4 x 2,5	65	CN4590450
48,3 x 2,0	67	CN4590460
48,3 x 2,5	67	CN4590470
60,3 x 2,0	83	CN4590480

ECKBOGEN

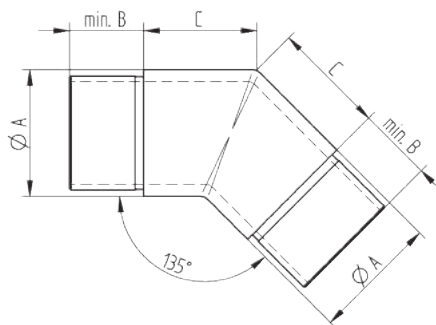


V4A, geschliffen

Ø A	Ø B	C	D	Art.-Nr.
33,7 x 2,0	29,7	50	25	CN4593100
42,4 x 2,0	38,4	55	25	CN4593200
48,3 x 2,0	44,3	60	25	CN4593300

- mit einseitiger Steckmuffe

ECKBOGEN 45°



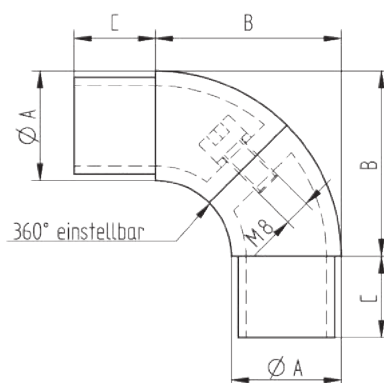
V2A, geschliffen

Ø A	min. B	C	Art.-Nr.
33,7 x 2,0	17	30	040400
42,4 x 2,0	20	38	040500
48,3 x 2,0	23	43	040600

V4A, geschliffen

33,7 x 2,0	25	45	CN4590500
42,4 x 2,0	25	50	CN4590530
48,3 x 2,0	25	50	CN4590560

GELENK



V2A, geschliffen

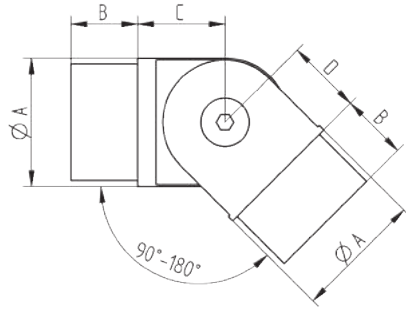
Ø A	B	C	Art.-Nr.
42,4 x 2,0	60	25	015100

V4A, geschliffen

33,7 x 2,0	57	25	CN4590600
42,4 x 2,0	67	25	CN4590620
42,4 x 2,5	67	25	CN4590630
48,3 x 2,0	75	25	CN4590640

- flexibel um 360° einstellbar

GELENK



V2A, geschliffen

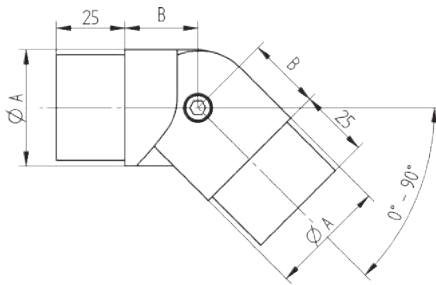
Ø A	B	C	D	Art.-Nr.
33,7 x 2,0	22	22	19,0	010400
42,4 x 2,0	22	27	24,0	010500
48,3 x 2,0	25	30	26,5	010600

V4A, geschliffen

33,7 x 2,0	22	24,50	20,50	CN4590700
40,0 x 2,0	22	28,80	24,80	CN4590720
42,4 x 2,0	22	28,80	24,80	CN4590730
42,4 x 2,5	22	28,80	24,80	CN4590750
48,3 x 2,0	25	31,75	27,75	CN4590760
48,3 x 2,5	25	31,75	27,75	CN4590770

- Verstellbarkeit 90° - 180°

GELENK

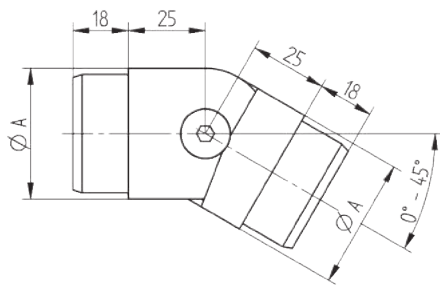


V2A, geschliffen

Ø A	B	Art.-Nr.
33,7 x 2,0	19,0	010300
42,4 x 2,0	26,5	010310
48,3 x 2,0	28,0	010320

- Verstellbarkeit 0° - 90°

GELENK

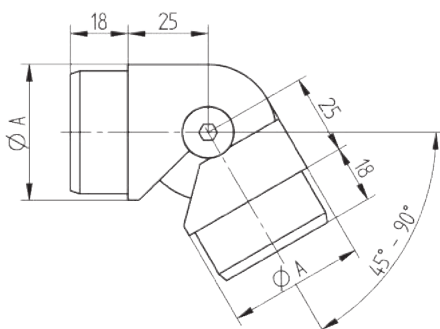


V4A, geschliffen

Ø A	Art.-Nr.
42,4 x 2,0	CN1400300
48,3 x 2,0	CN1400310

- Verstellbarkeit 0° - 45°

GELENK

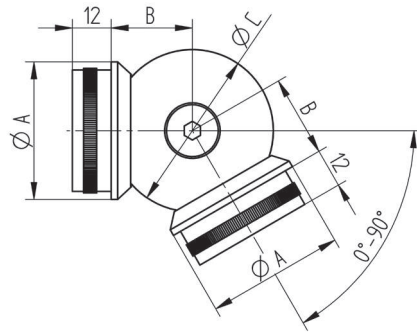


V4A, geschliffen

Ø A	Art.-Nr.
42,4 x 2,0	CN1400305
48,3 x 2,0	CN1400315

- Verstellbarkeit 45° - 90°

GELENK

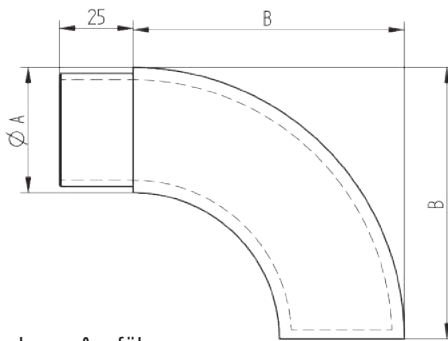
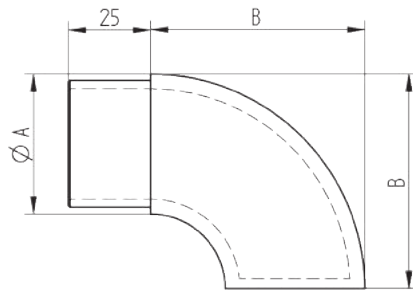


V2A, geschliffen

Ø A	B	Ø C	Art.-Nr.
33,7 x 2,0	26	50	095100
42,4 x 2,0	24	50	095110
48,3 x 2,0	33	60	095120

- Verstellbarkeit 0° - 90°

ENDSTÜCK



lange Ausführung

V2A, geschliffen

Ø A	B	Art.-Nr.
33,7 x 2,0	55,0	045100
42,4 x 2,0	64,0	045200
42,4 x 2,0	65,0	CN4590815
48,3 x 2,0	64,0	045300

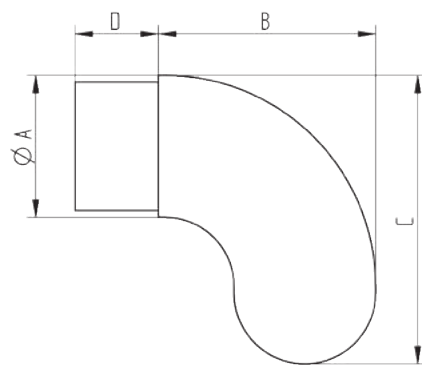
V4A, geschliffen

33,7 x 2,0	55,0	CN4590800
40,0 x 2,0	65,0	CN4590810
42,4 x 2,0	65,0	CN4590820
42,4 x 2,5	65,0	CN4590830
48,3 x 2,0	74,5	CN4590840
48,3 x 2,5	74,5	CN4590850

V4A, geschliffen, lange Ausführung

42,4 x 2,0	92,0	CN1400400
------------	------	-----------

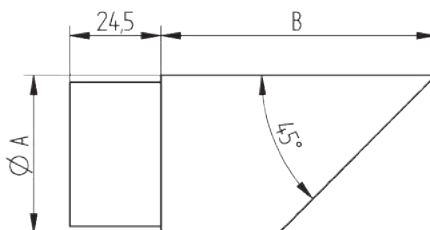
ENDSTÜCK



V4A, geschliffen

Ø A	B	C	D	Art.-Nr.
33,7 x 2,0	55,0	72	25	CN4590900
42,4 x 2,0	65,0	86	25	CN4590910
48,3 x 2,0	74,5	99	30	CN4590930

ENDSTÜCK

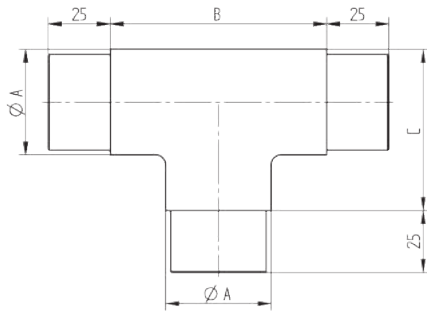
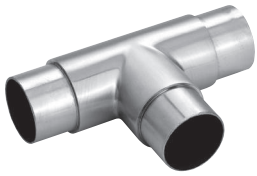


V4A, geschliffen

Ø A	B	Art.-Nr.
33,7 x 2,0	65	CN4591100
42,4 x 2,0	74	CN4591110
48,3 x 2,0	75	CN4591120

Fittinge

T-STÜCK



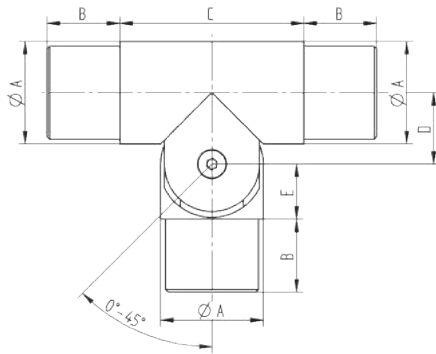
V2A, geschliffen

Ø A	B	C	Art.-Nr.
33,7 x 2,0	48	40,9	080400
42,4 x 2,0	60	51,2	080500
42,4 x 2,0	87	65,0	CN4540115
48,3 x 2,0	65	57,2	080600

V4A, geschliffen

33,7 x 2,0	75	54,5	CN4540100
42,4 x 2,0	87	65,0	CN4540120
48,3 x 2,0	89	68,5	CN4540130

T-STÜCK

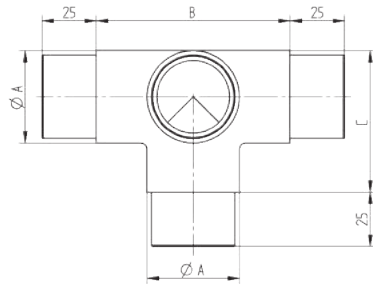


V2A, geschliffen

Ø A	B	C	D	E	Art.-Nr.
42,4 x 2,0	30	76	30	23	085410

- mit flexiblem Abgang

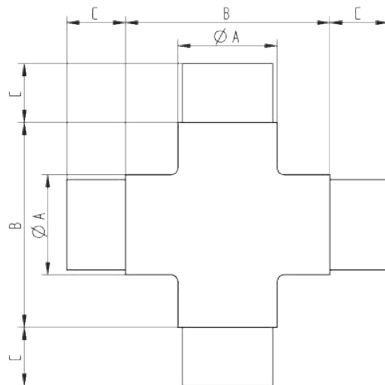
T-STÜCK MIT ABGANG



V4A, geschliffen

Ø A	B	C	Art.-Nr.
33,7 x 2,0	76,5	55,5	CN4593000
42,4 x 2,0	89,0	65,0	CN4593010

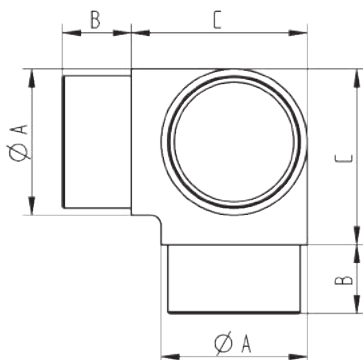
KREUZSTÜCK



V4A, geschliffen

Ø A	B	C	Art.-Nr.
33,7 x 2,0	76	25	CN4550100
42,4 x 2,0	87	25	CN4550120

ECKVERBINDER



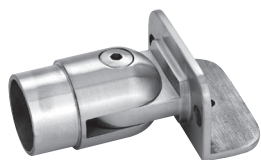
V2A, geschliffen

Ø A	B	C	Art.-Nr.
33,7 x 2,0	18	41	020400
42,4 x 2,0	20	51	020500
48,3 x 2,0	22	62	020600

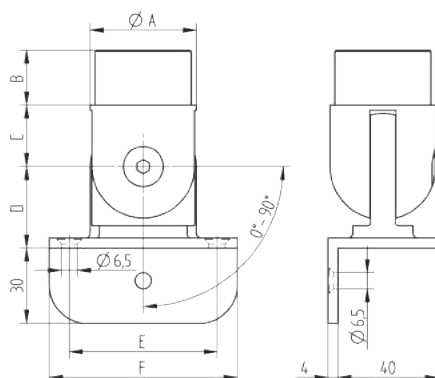
V4A, geschliffen

33,7 x 2,0	25	55	CN4592110
42,4 x 2,0	25	65	CN4592300
48,3 x 2,0	25	69	CN4592400

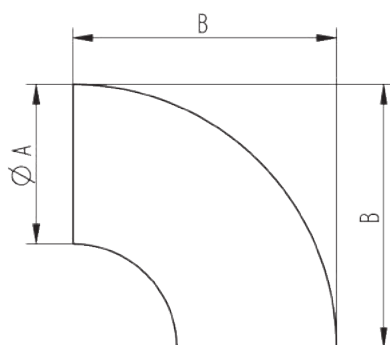
GELENKADAPTER



V4A, geschliffen						
Ø A	B	C	D	E	F	Art.-Nr.
33,7 x 2,0	22	20,5	27,0	50	66	CN4595000
42,4 x 2,0	22	24,5	32,5	59	75	CN4595100



SCHWEISSBOGEN



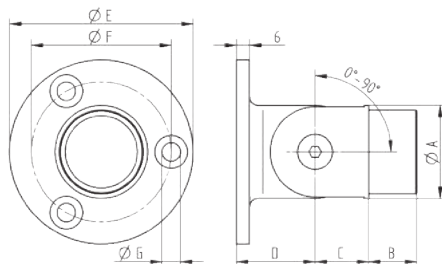
V2A, ungeschliffen		
Ø A	B	Art.-Nr.
26,9 x 2,0	43,0	CN4600040
33,7 x 2,0	55,0	CN4600050
42,4 x 2,0	70,0	CN4600070
V4A, ungeschliffen		
42,4 x 2,0	70,0	CN4600220
V2A, geschliffen		
21,3 x 2,0	35,0	CN4600310
26,9 x 2,0	43,0	CN4600320
33,7 x 2,0	55,0	CN4600330
42,4 x 2,0	70,0	CN4600340
48,3 x 2,0	81,5	CN4600350
60,3 x 2,0	106,0	CN4600360

- Schweißfitting
- gemäß DIN 2605
- gebeizt

GELENK MIT FLANSCH



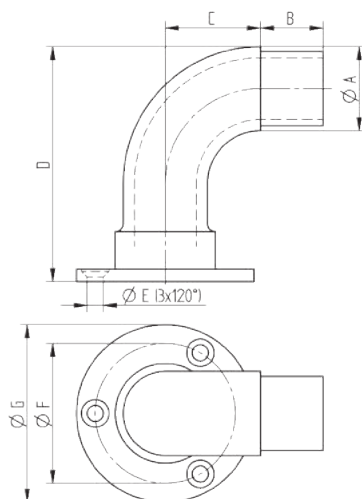
V4A, geschliffen							
Ø A	B	C	D	Ø E	Ø F	Ø G	Art.-Nr.
33,7 x 2,0	22	20,5	30	71	50	6,5	CN4580520
42,4 x 2,0	22	24,5	36	84	64	8,5	CN4580530
48,3 x 2,0	25	27,5	38	90	68	8,5	CN4580540



RUNDBOGEN MIT FLANSCH

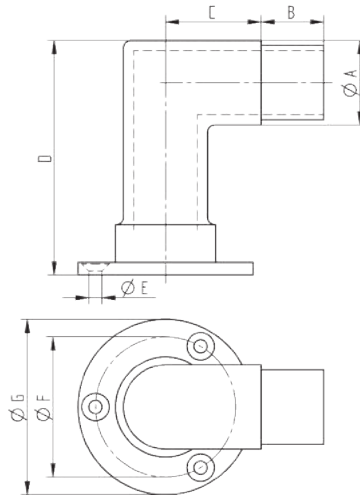


V4A, geschliffen							
Ø A	B	C	D	Ø E	Ø F	Ø G	Art.-Nr.
33,7 x 2,0	25	38	94	6,5	56	71	CN4580130
42,4 x 2,0	25	44	103	6,5	68	85	CN4580140
48,3 x 2,0	30	50	109	8,5	75	95	CN4580150

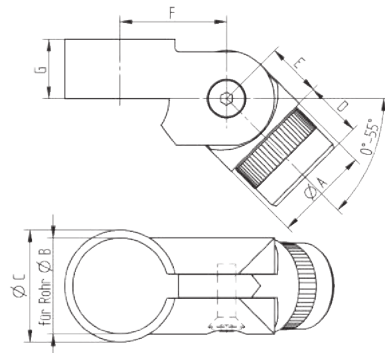


ECKBOGEN MIT FLANSCH**V4A, geschliffen**

$\varnothing A$	B	C	D	$\varnothing E$	$\varnothing F$	$\varnothing G$	Art.-Nr.
33,7 x 2,0	25	38	94	6,5	56	71	CN4590230
42,4 x 2,0	25	44	103	6,5	68	85	CN4590240
48,3 x 2,0	27	43	109	8,5	75	95	CN4590250

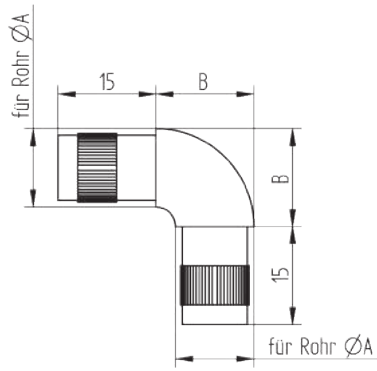
**GELENKHALTER****V4A, geschliffen**

$\varnothing A$	$\varnothing B$	$\varnothing C$	D	E	F	$\varnothing G$	Art.-Nr.
42,4 x 2,0	42,4	49,4	25	24,2	46,9	26,2	CN4850424



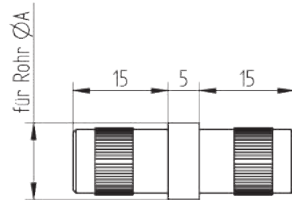
Fittinge

RUNDBOGEN



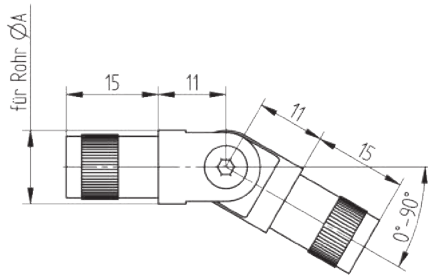
V2A, geschliffen		
A	B	Art.-Nr.
12 x 1,0	21	CN4600500

VERBINDER



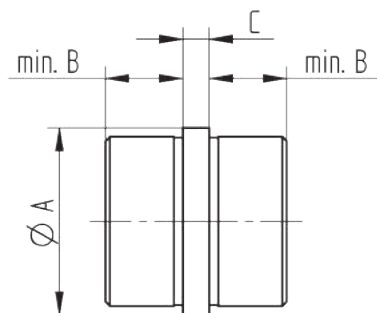
V2A, geschliffen	
Ø A	Art.-Nr.
12 x 1,0	CN4600600
16 x 1,0	CN4600610

GELENK



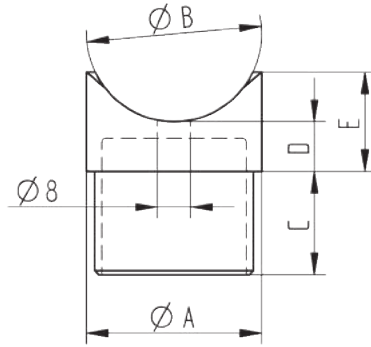
V2A, geschliffen	
Ø A	Art.-Nr.
12 x 1,0	CN4600700
16 x 1,0	CN4600710

VERBINDER



V2A, geschliffen			
Ø A	min B	C	Art.-Nr.
33,7 x 2,0	18,0	5,0	090400
42,4 x 2,0	20,0	6,0	090500
42,4 x 2,0	25,0	4,0	CN4570200
48,3 x 2,0	22,5	5,5	090600
V4A, geschliffen			
33,7 x 2,0	25,0	3,0	CN4570100
42,4 x 2,0	25,0	4,0	CN4570210
42,4 x 2,5	25,0	4,0	CN4570220
48,3 x 2,0	25,0	4,0	CN4570300
48,3 x 2,5	25,0	4,0	CN4570310
60,3 x 2,0	27,0	6,0	CN4570400

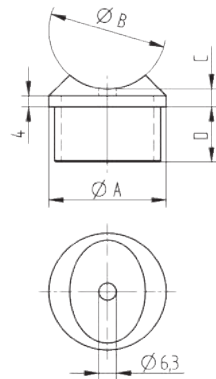
ADAPTER



V4A, geschliffen

Ø A	Ø B	C	D	E	Art.-Nr.
33,7 x 2,0	33,7	25	10	18,0	CN4570500
42,4 x 2,0	42,4	25	12	24,0	CN4570510
42,4 x 2,5	42,4	25	12	24,0	CN4570520
48,3 x 2,0	48,3	30	13	27,5	CN4570530
60,3 x 2,0	60,3	30	16	34,0	CN4570550

ADAPTER



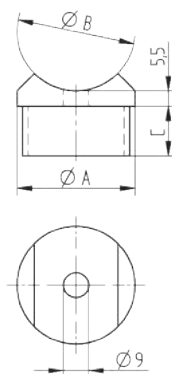
V2A, geschliffen

Ø A	Ø B	C	D	Art.-Nr.
42,4 x 2,0	42,4	6,5	20	CN4560340

V4A, geschliffen

33,7 x 2,0	33,7	6,5	20	CN4560320
42,4 x 2,0	42,4	6,5	20	CN4560350
42,4 x 2,5	42,4	6,5	20	CN4560360
48,3 x 2,0	48,3	8,0	22	CN4560370

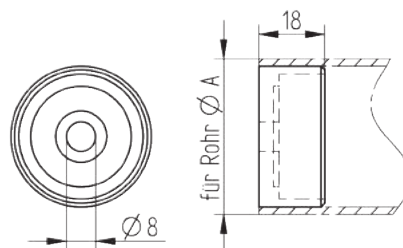
ADAPTER



V2A, geschliffen

Ø A	Ø B	C	Art.-Nr.
33,7 x 2,0	33,7	15	060400
42,4 x 2,0	42,4	18	060500
48,3 x 2,0	42,4	20	060600

ADAPTER

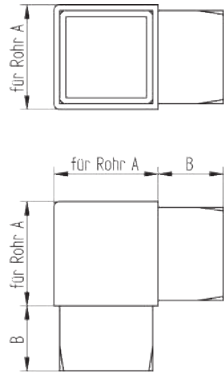


V4A, roh

Ø A	Art.-Nr.
33,7 x 2,0	CN4570800
42,4 x 2,0	CN4570810
48,3 x 2,0	CN4570820

Fittinge

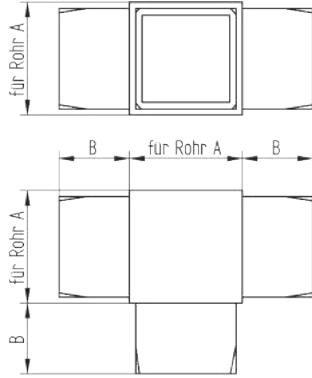
ECKBOGEN



V4A, geschliffen

A	B	Art.-Nr.
20 x 20 x 1,5	20	CN4900400
25 x 25 x 2,0	20	CN4900410
30 x 30 x 2,0	25	CN4900420
40 x 40 x 2,0	25	CN4900430

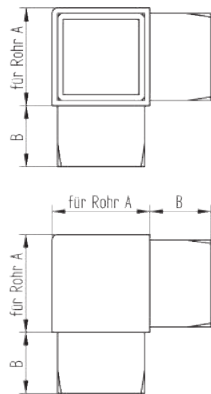
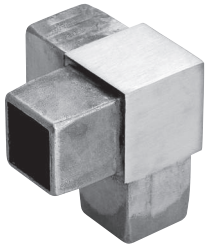
T-STÜCK



V4A, geschliffen

A	B	Art.-Nr.
20 x 20 x 1,5	20	CN4900600
25 x 25 x 2,0	20	CN4900610
30 x 30 x 2,0	25	CN4900620
40 x 40 x 2,0	25	CN4900630

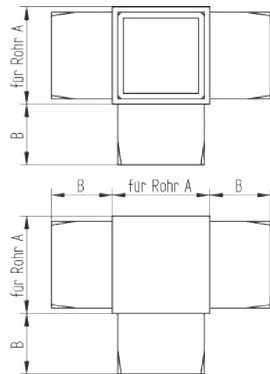
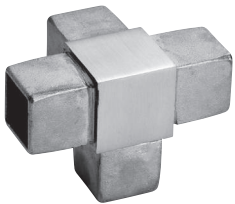
VERBINDER



V4A, geschliffen

A	B	Art.-Nr.
20 x 20 x 1,5	20	CN4900500
25 x 25 x 2,0	20	CN4900510
30 x 30 x 2,0	25	CN4900520
40 x 40 x 2,0	25	CN4900530

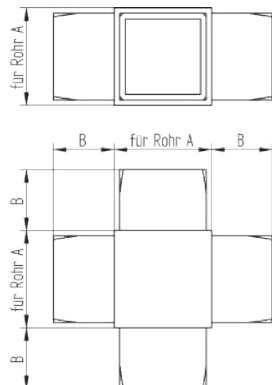
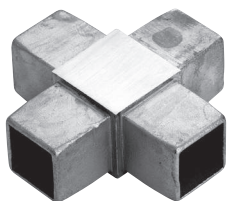
VERBINDER



V4A, geschliffen

A	B	Art.-Nr.
20 x 20 x 1,5	20	CN4900700
25 x 25 x 2,0	20	CN4900710
30 x 30 x 2,0	25	CN4900720
40 x 40 x 2,0	25	CN4900730

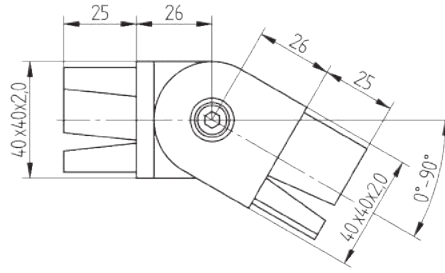
VERBINDER



V4A, geschliffen

A	B	Art.-Nr.
20 x 20 x 1,5	20	CN4900800
25 x 25 x 2,0	20	CN4900810
30 x 30 x 2,0	25	CN4900820
40 x 40 x 2,0	25	CN4900830

GELENK



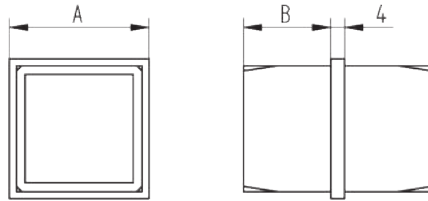
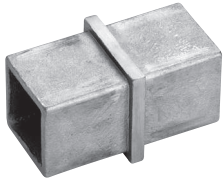
V4A, geschliffen

Art.-Nr.

CN4901400

- Verstellbarkeit 0° - 90°

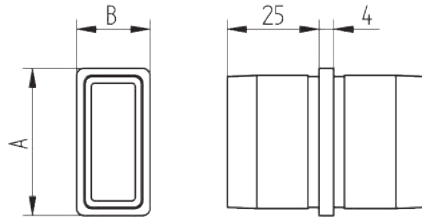
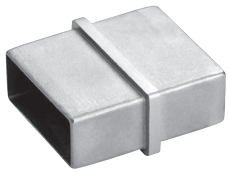
VERBINDER



V4A, geschliffen

A	B	Art.-Nr.
20 x 20 x 1,5	20	CN4901000
25 x 25 x 2,0	20	CN4901010
30 x 30 x 2,0	25	CN4901020
40 x 40 x 2,0	25	CN4901030

VERBINDER

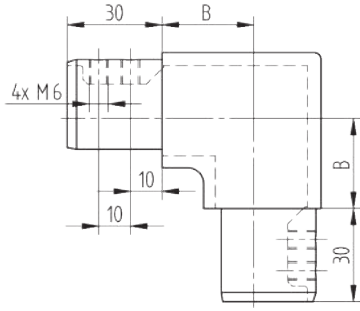


V4A, geschliffen

A	B	Art.-Nr.
40 x 20 x 2,0	20	CN4901105
40 x 30 x 2,0	20	CN4901115
50 x 30 x 2,0	25	CN4901125
60 x 40 x 2,0	25	CN4901135

Fittinge

ECKBOGEN

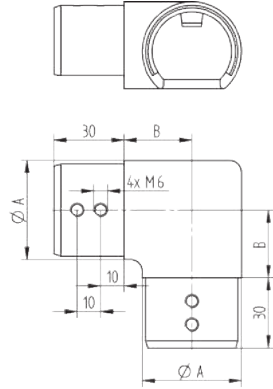


V4A, geschliffen

Ø A	B	Art.-Nr.
42,4 x 1,5	29	CN1500100
48,3 x 1,5	35	CN1500110

- für Nutrohre
- vertikal

ECKBOGEN



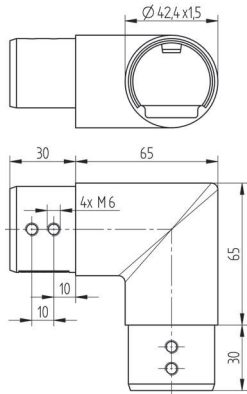
V4A, geschliffen

Ø A	B	Art.-Nr.
42,4 x 1,5	29	CN1400100
48,3 x 1,5	35	CN1400110

- für Nutrohre
- horizontal

ECKBOGEN

NEU



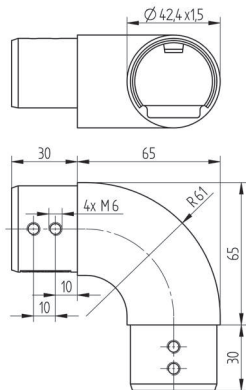
V4A, geschliffen

Art.-Nr.
CN1400150

- für Nutrohre Ø 42,4 x 1,5 mm
- horizontal

RUNDBOGEN

NEU

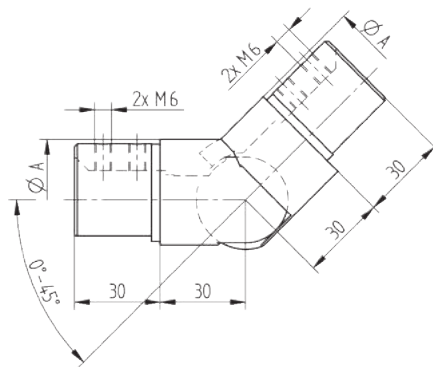
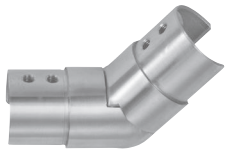


V4A, geschliffen

Art.-Nr.
CN1400130

- für Nutrohre Ø 42,4 x 1,5 mm
- horizontal

GELENK

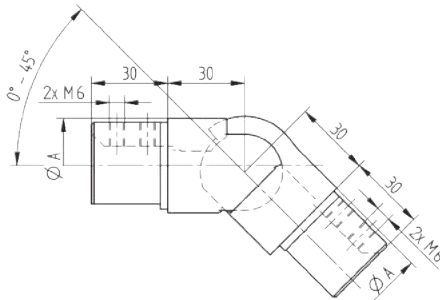


V4A, geschliffen

Ø A	Art.-Nr.
42,4 x 1,5	CN1450100
48,3 x 1,5	CN1450110

- für Nutrohre
- Verstellbarkeit 0° - 45°
- Aufgang

GELENK



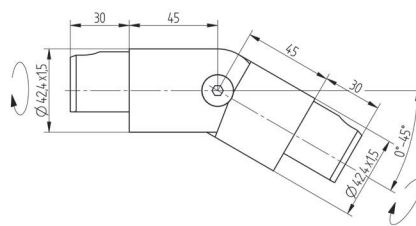
V4A, geschliffen

Ø A	Art.-Nr.
42,4 x 1,5	CN1550100
48,3 x 1,5	CN1550110

- für Nutrohre
- Verstellbarkeit 0° - 45°
- Abgang

GELENK 0 - 45° FÜR NUTROHR

NEU



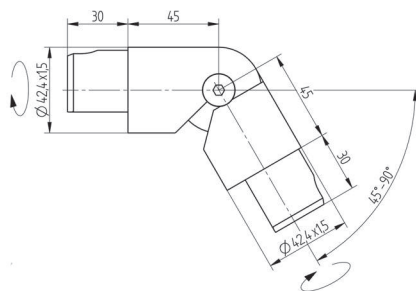
V4A, geschliffen

Art.-Nr.
CN1400320

- für Nutrohre Ø 42,4 x 1,5 mm
- nur ein Stoß
- Einsteckbereich 360° drehbar

GELENK 45 - 90° FÜR NUTROHR

NEU

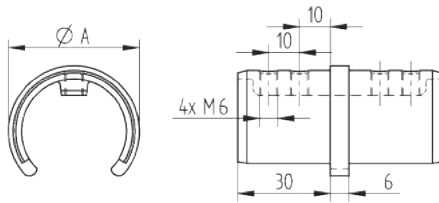
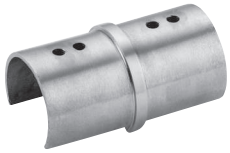


V4A, geschliffen

Art.-Nr.
CN1400325

- für Nutrohre Ø 42,4 x 1,5 mm
- nur ein Stoß
- Einsteckbereich 360° drehbar

VERBINDER



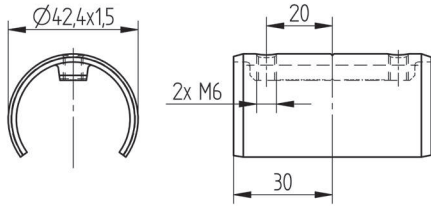
V4A, geschliffen

$\varnothing A$	Art.-Nr.
42,4 x 1,5	CN1200100
48,3 x 1,5	CN1200110

- für Nutrohre

VERBINDER FÜR NUTROHR

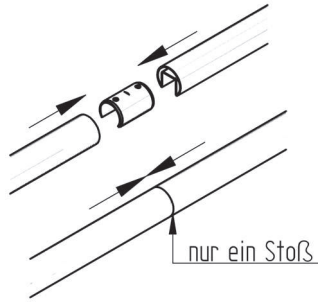
NEU



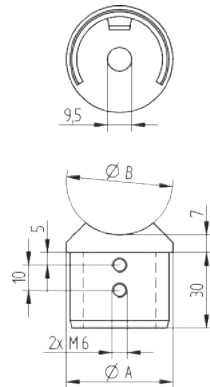
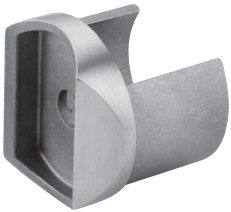
V4A, roh

Art.-Nr.
CN1200105

- für Nutrohre $\varnothing 42,4 \times 1,5$ mm



ADAPTER



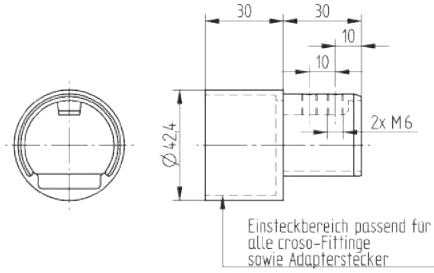
V4A, geschliffen

$\varnothing A$	$\varnothing B$	Art.-Nr.
48,3 x 1,5	48,3	*CN1300110

- für Nutrohre

* solange Vorrat reicht

ADAPTERBUCHSE



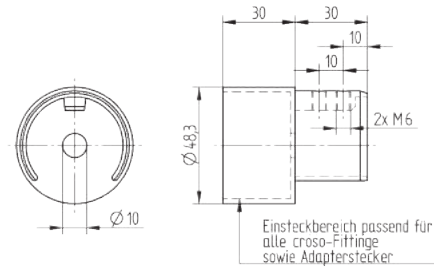
V4A, geschliffen

Art.-Nr.

CN1400500

- für Nutrohr Ø 42,4 x 1,5 mm

ADAPTERBUCHSE



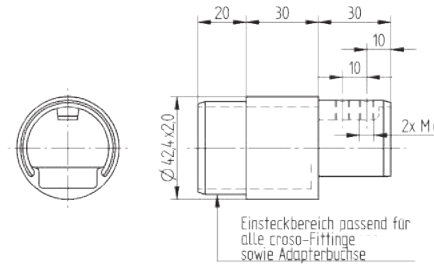
V4A, geschliffen

Art.-Nr.

CN1400510

- für Nutrohr Ø 48,3 x 1,5 mm

ADAPTERSTECKER



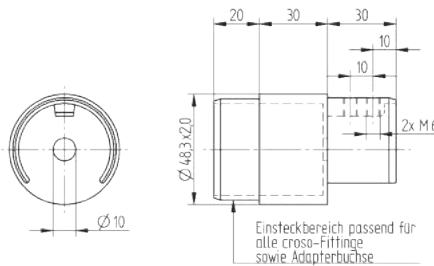
V4A, geschliffen

Art.-Nr.

CN1400501

- für Nutrohr Ø 42,4 x 1,5 mm

ADAPTERSTECKER



V4A, geschliffen

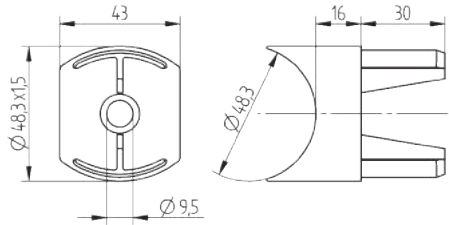
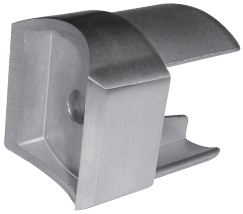
Art.-Nr.

CN1400511

- für Nutrohr Ø 48,3 x 1,5 mm

Fittinge

ADAPTER



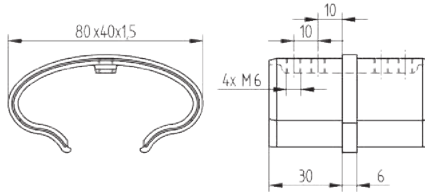
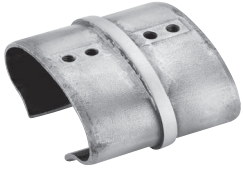
V4A, geschliffen

Art.-Nr.

*CN1200410

- für Doppelnutrohr

VERBINDER



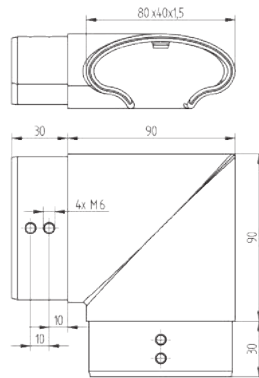
V4A, geschliffen

Art.-Nr.

CN2800120

- für Nutrohr oval

ECKBOGEN



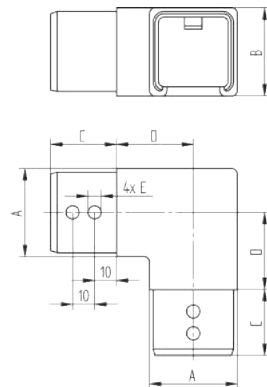
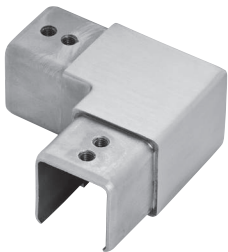
V4A, geschliffen

Art.-Nr.

CN2800130

- für Nutrohr oval
- horizontal

ECKBOGEN



V2A, geschliffen

A	B	C	D	E	Art.-Nr.
20	20	25	25,0	M5	CN4402020
25	25	25	27,5	M5	CN4402525
30	30	30	25,0	M5	CN4403030
60	40	30	45,0	M6	CN4406040

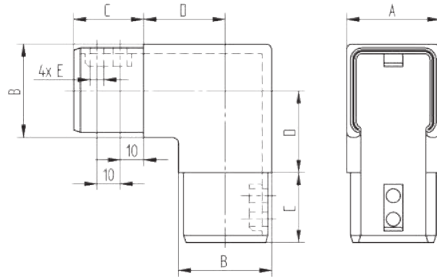
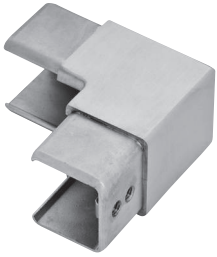
V4A, geschliffen

40	40	30	35,0	M6	CN4404040
----	----	----	------	----	-----------

- für Nutrohre
- horizontal

* solange Vorrat reicht

ECKBOGEN



V2A, geschliffen

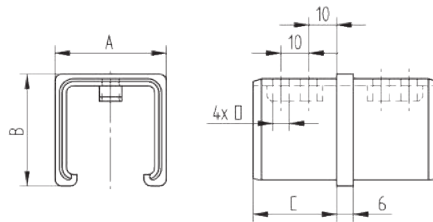
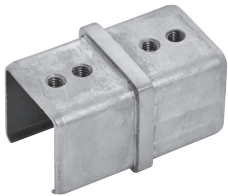
A	B	C	D	E	Art.-Nr.
20	20	25	25,0	M5	CN4502020
25	25	25	27,5	M5	CN4502525
30	30	30	25,0	M5	CN4503030
60	40	30	45,0	M6	CN4506040

V4A, geschliffen

40	40	30	35,0	M6	CN4504040
----	----	----	------	----	-----------

- für Nutrohre
- vertikal

VERBINDUNGSTÜCK



V2A, geschliffen

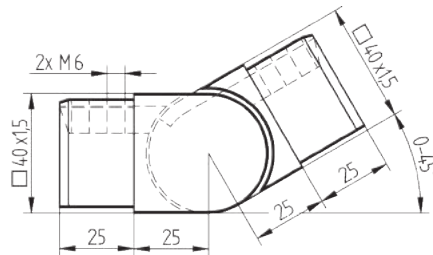
A	B	C	D	Art.-Nr.
30	30	30	M5	CN4203030
60	40	30	M6	CN4206040

V4A, geschliffen

40	40	30	M6	CN4204040
----	----	----	----	-----------

- für Nutrohre

GELENK

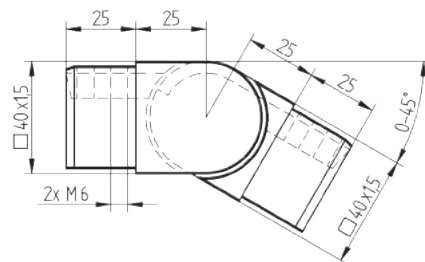


V4A, geschliffen

Art.-Nr.
CN4454040

- für Nutrohre 40 x 40 x 1,5 mm
- Verstellbarkeit 0° - 45°
- Aufgang

GELENK

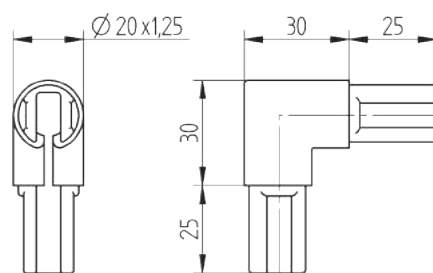
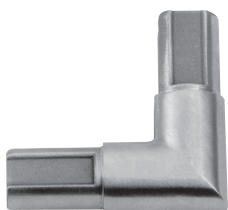


V4A, geschliffen

Art.-Nr.
CN4554040

- für Nutrohre 40 x 40 x 1,5 mm
- Verstellbarkeit 0° - 45°
- Abgang

ECKBOGEN



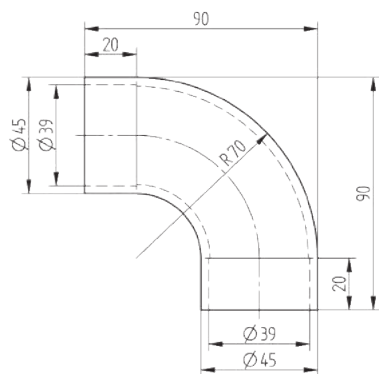
V4A, geschliffen

Art.-Nr.
CN3002304

- für Einfassprofil

Fittinge

RUNDBOGEN



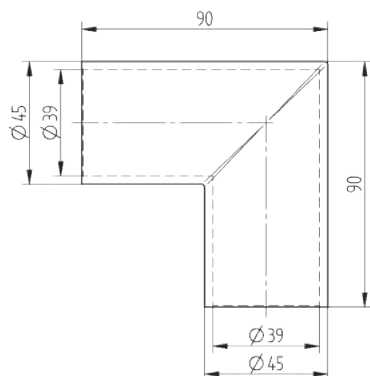
V4A, geschliffen

Art.-Nr.

CN5500400

- für Holzhandlauf Ø 45 mm

ECKBOGEN



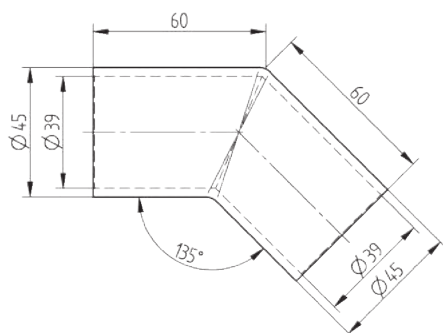
V4A, geschliffen

Art.-Nr.

CN5500410

- für Holzhandlauf Ø 45 mm

ECKBOGEN



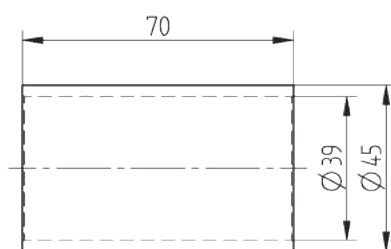
V4A, geschliffen

Art.-Nr.

CN5500420

- für Holzhandlauf Ø 45 mm

VERBINDER



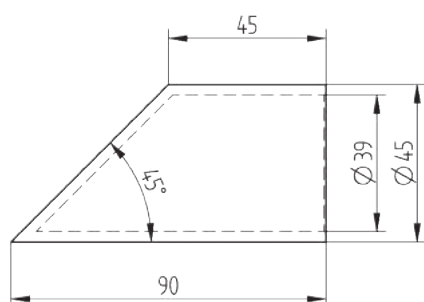
V4A, geschliffen

Art.-Nr.

CN5500450

- für Holzhandlauf Ø 45 mm

ENDSTÜCK



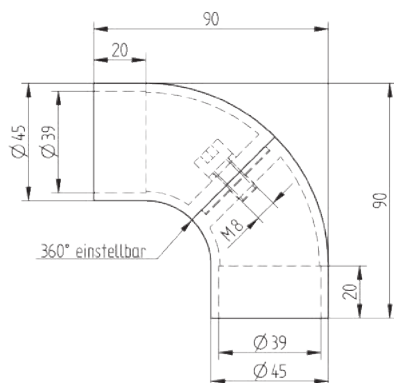
V4A, geschliffen

Art.-Nr.

CN5500540

- für Holzhandlauf Ø 45 mm

GELENK



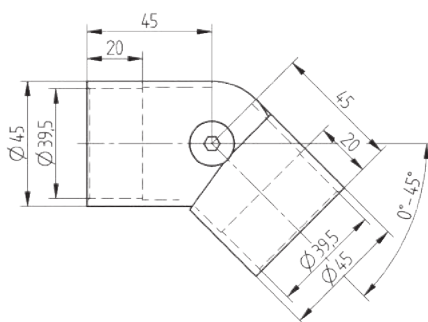
V4A, geschliffen

Art.-Nr.

CN5500460

- für Holzhandlauf Ø 45 mm

GELENK



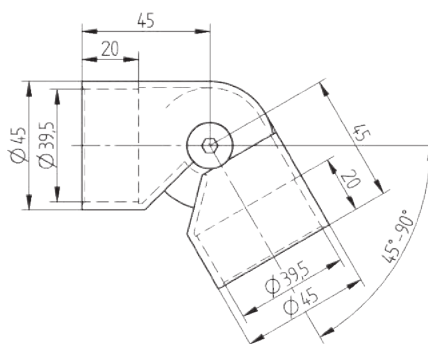
V4A, geschliffen

Art.-Nr.

CN5500650

- für Holzhandlauf Ø 45 mm
- Verstellbarkeit 0° - 45°

GELENK



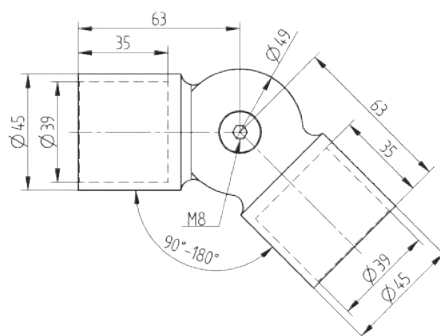
V4A, geschliffen

Art.-Nr.

CN5500660

- für Holzhandlauf Ø 45 mm
- Verstellbarkeit 45° - 90°

GELENK



V4A, geschliffen

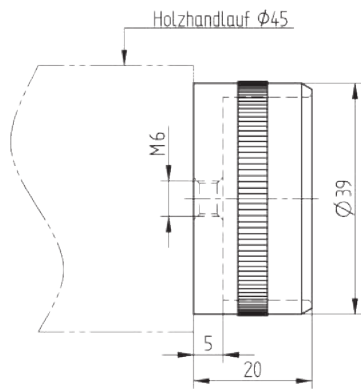
Art.-Nr.

CN5500530

- für Holzhandlauf Ø 45 mm
- Verstellbarkeit 90° - 180°

Fittinge

ADAPTER



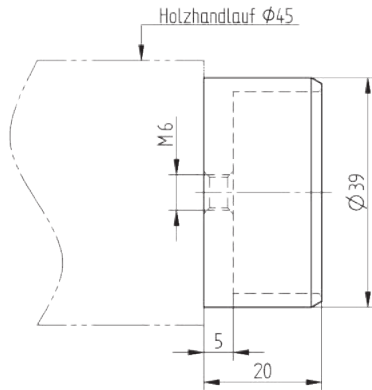
V4A, geschliffen

Art.-Nr.

CN5500260

- zum Verbinden von Holzhandlauf Ø 45 mm und croso Fittinge 45 x 3 mm
- mit Rändel

ADAPTER



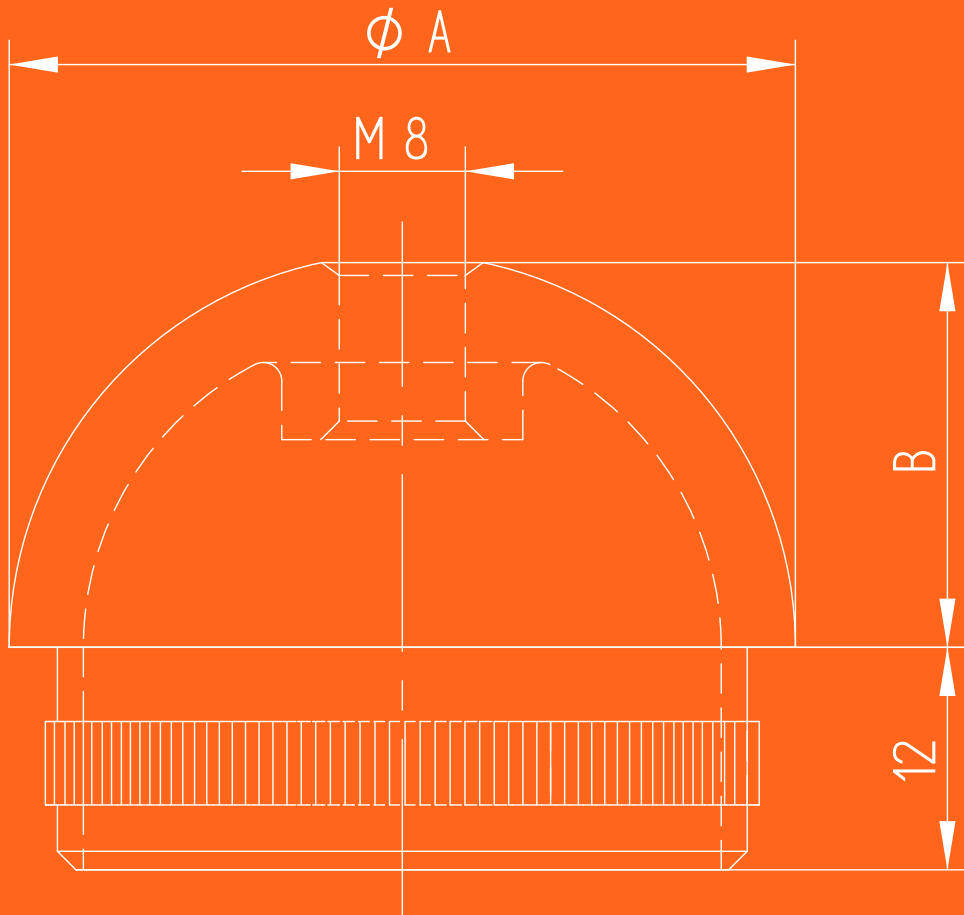
V4A, geschliffen

Art.-Nr.

CN5500250

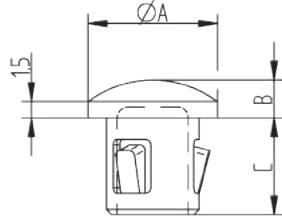
- zum Verbinden von Holzhandlauf Ø 45 mm und croso Fittinge 45 x 3 mm
- Klebeversion

09 Kappen



Kappen

KAPPE

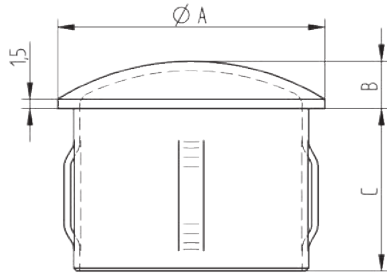


V4A, geschliffen

Ø A	B	C	Wandstärke	Art.-Nr.
12,0	3,5	9,0	1,0-1,5	CN3400120
16,0	3,5	14,5	1,0-2,0	CN3400160
20,0	4,0	14,5	1,0-2,0	CN3400200

- hohl

KAPPE



V2A, geschliffen

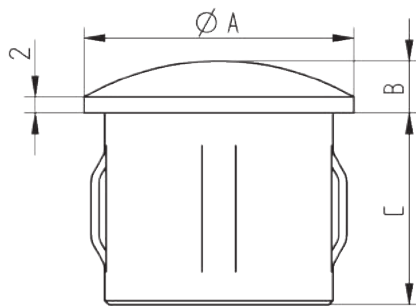
Ø A	B	C	Wandstärke	Art.-Nr.
33,7	6,5	24,8	2,0-2,6	290337
42,4	7,5	26,0	2,0-2,6	290424
48,3	8,5	26,0	2,0-2,6	290483
60,3	9,5	26,5	2,0-2,6	290603

V4A, geschliffen

Ø A	B	C	Wandstärke	Art.-Nr.
26,9	4,5	24,0	1,5-2,0	CN3400269
30,0	5,5	16,5	1,5-2,0	CN3400300
33,7	6,5	24,8	2,0-2,6	CN3400337
40,0	7,5	26,0	1,5-2,0	CN3400400
42,4	7,5	26,0	2,0-2,6	CN3400424
48,3	8,5	26,0	2,0-2,6	CN3400483
60,3	9,5	26,5	2,0-2,6	CN3400603
76,1	10,5	28,0	2,0-2,6	CN3400761
101,6	12,0	30,0	2,0-2,6	CN3401016

- hohl

KAPPE



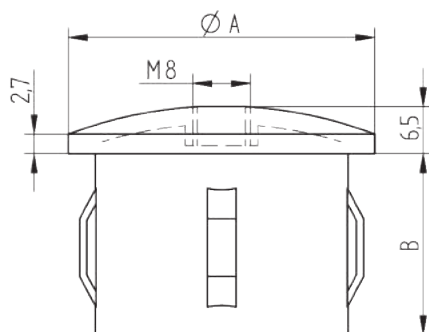
Stahl

Ø A	B	C	Wandstärke	Art.-Nr.
33,7	6,5	24	1,8-2,2	75606
42,4	7	26	1,8-2,2	75608
42,4	7	26	2,5-2,9	75609
42,4	7	26	3,0-3,5	75614

- hohl

- garantiert verzinkungsfähig

KAPPE



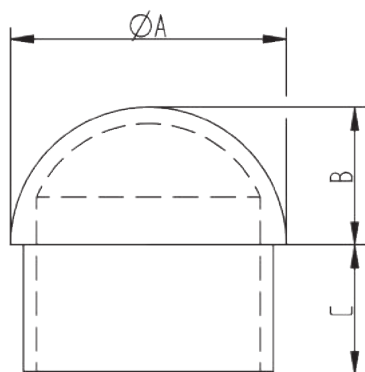
Stahl

Ø A	B	Wandstärke	Art.-Nr.
33,7	23	1,8-2,2	75906
42,4	25	1,8-2,2	75908
42,4	25	2,5-2,9	75909
42,4	25	3,0-3,5	75914

- hohl

- garantiert verzinkungsfähig

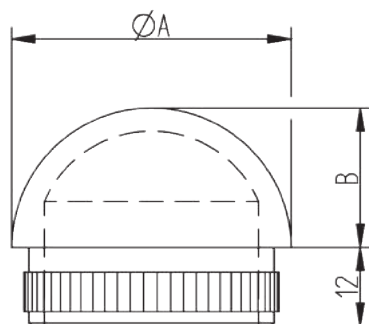
KAPPE



V4A, geschliffen			
Ø A	B	C	Art.-Nr.
33,7 x 2,0	16,85	19	CN3650110
42,4 x 2,0	21,20	20	CN3650130
42,4 x 2,6	21,20	20	CN3650140
48,3 x 2,0	24,15	23	CN3650150
48,3 x 2,6	24,15	23	CN3650160
60,3 x 2,0	30,15	25	CN3650170

- hohl
- zum kleben

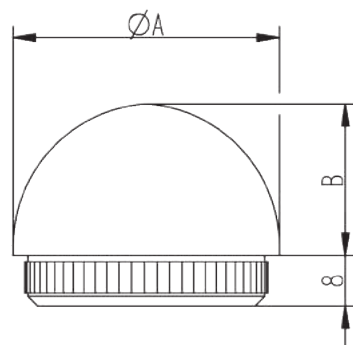
KAPPE



V2A, geschliffen		
Ø A	B	Art.-Nr.
33,7 x 2,0	17	285337
42,4 x 2,0	21	285424
48,3 x 2,0	24	285483

- hohl

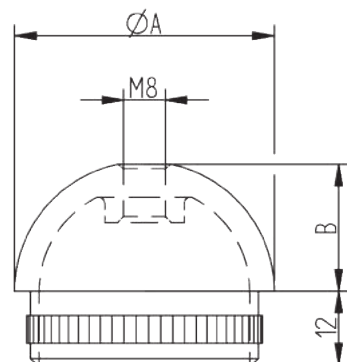
KAPPE



V2A, geschliffen		
Ø A	Ø B	Art.-Nr.
33,7 x 2,0	17	CN3333720
42,4 x 2,0	21	CN3342420
42,4 x 2,6	21	CN3342426
48,3 x 2,0	24	CN3348320
48,3 x 2,6	24	CN3348326

- massiv

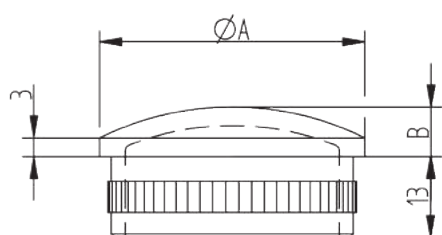
KAPPE



V2A, geschliffen		
Ø A	B	Art.-Nr.
33,7 x 2,0	16,5	280337
42,4 x 2,0	20,5	280424

- hohl

KAPPE

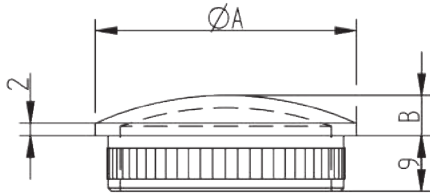


V4A, geschliffen		
Ø A	B	Art.-Nr.
33,7 x 2,0	7,0	CN3600400
33,7 x 2,6	7,0	CN3600410
42,4 x 1,5	8,0	CN3600420
42,4 x 2,0	8,0	CN3600430
42,4 x 2,6	8,0	CN3600440
48,3 x 2,0	9,5	CN3600460
48,3 x 2,6	9,5	CN3600470

- hohl

Kappen

KAPPE

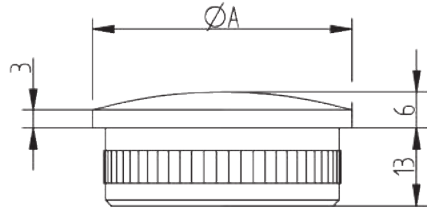


V2A, geschliffen

Ø A	B	Art.-Nr.
33,7 x 2,0	5	250337
42,4 x 2,0	6	250424
48,3 x 2,0	6	250483

- hohl

KAPPE

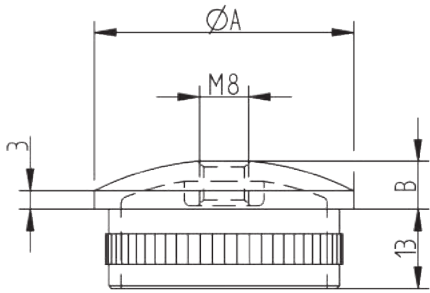


V4A, geschliffen

Ø A	Art.-Nr.
33,7 x 2,0	CN3600600
42,4 x 2,0	CN3600620
48,3 x 2,0	CN3600630

- massiv

KAPPE

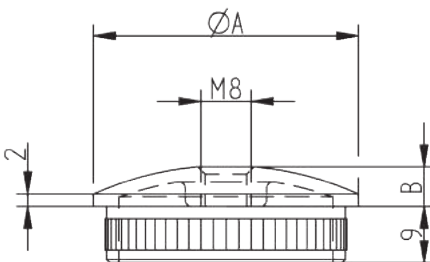
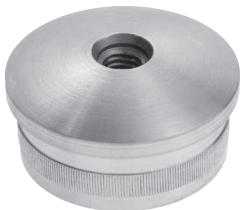


V4A, geschliffen

Ø A	B	Art.-Nr.
33,7 x 2,0	7,0	CN3600300
33,7 x 2,6	7,0	CN3600310
42,4 x 1,5	8,0	CN3600320
42,4 x 2,0	8,0	CN3600330
42,4 x 2,6	8,0	CN3600340
48,3 x 2,0	9,5	CN3600360
48,3 x 2,6	9,5	CN3600370

- hohl

KAPPE

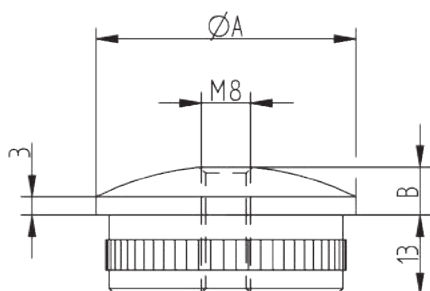


V2A, geschliffen

Ø A	B	Art.-Nr.
33,7 x 2,0	5	260337
42,4 x 2,0	6	260424
48,3 x 2,0	7	260483

- hohl

KAPPE



V4A, geschliffen

Ø A	B	Art.-Nr.
33,7 x 2,0	7	CN3600650
42,4 x 2,0	8	CN3600660

- massiv

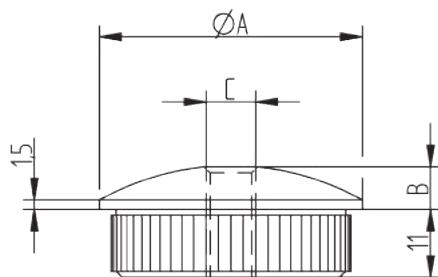
KAPPE



Gewindebohrung



Durchgangsbohrung

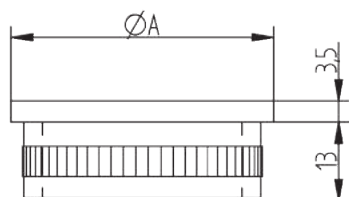


V2A, geschliffen

Ø A	B	C	Art.-Nr.
33,7 x 2,0	6	M8	CN3133720
33,7 x 2,6	6	M8	CN3133726
42,4 x 2,0	7	M8	CN3142420
42,4 x 2,6	7	M8	CN3142426
48,3 x 2,0	7	M8	CN3148320
48,3 x 2,6	7	M8	CN3148326
33,7 x 2,0	6	Ø12,2	CN3151000
42,4 x 2,0	7	Ø12,2	CN3151100

- massiv

KAPPE

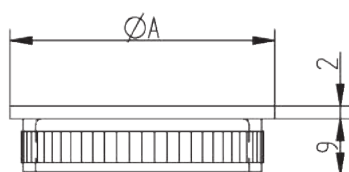


V4A, geschliffen

Ø A	Art.-Nr.
21,3 x 2,0	CN3600100
26,9 x 2,0	CN3600110
30,0 x 2,0	CN3600120
33,7 x 2,0	CN3600130
42,4 x 2,0	CN3600140
42,4 x 2,6	CN3600150
48,3 x 2,0	CN3600160
60,3 x 2,0	CN3600170
76,1 x 2,0	CN3600180
88,9 x 2,0	CN3600190
101,6 x 2,0	CN3600200

- hohl

KAPPE



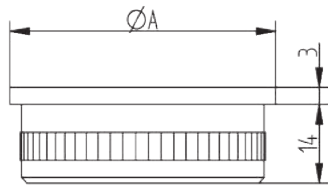
V2A, geschliffen

Ø A	Art.-Nr.
33,7 x 2,0	270337
42,4 x 2,0	270424
48,3 x 2,0	270483

- hohl

Kappen

KAPPE

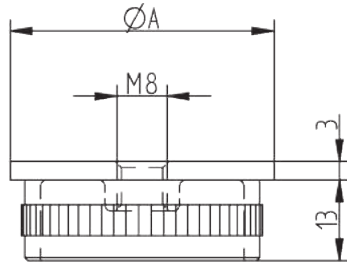


V4A, geschliffen

$\varnothing A$	Art.-Nr.
33,7 x 2,0	CN3600700
42,4 x 2,0	CN3600720
48,3 x 2,0	CN3600730

- massiv

KAPPE

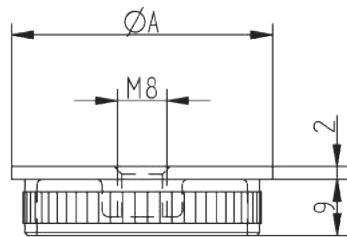


V4A, geschliffen

$\varnothing A$	Art.-Nr.
42,4 x 2,0	CN3600500
42,4 x 2,6	CN3600510

- hohl

KAPPE

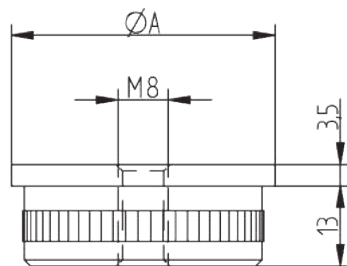


V2A, geschliffen

$\varnothing A$	Art.-Nr.
33,7 x 2,0	275337
42,4 x 2,0	275424
48,3 x 2,0	275483

- hohl

KAPPE

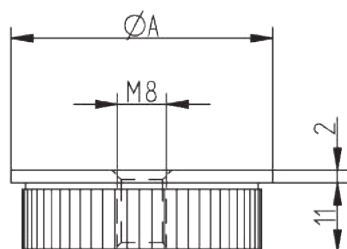


V4A, geschliffen

$\varnothing A$	Art.-Nr.
33,7 x 2,0	CN3600750
42,4 x 2,0	CN3600760

- massiv

KAPPE

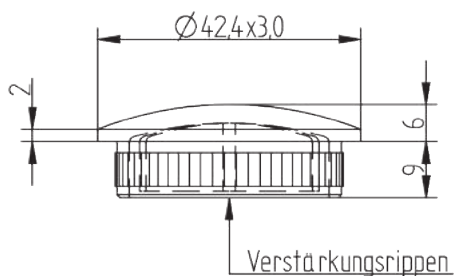
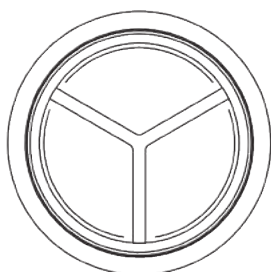


V2A, geschliffen

$\varnothing A$	Art.-Nr.
33,7 x 2,0	CN3233720
33,7 x 2,6	CN3233726
42,4 x 2,0	CN3242420
42,4 x 2,6	CN3242426
48,3 x 2,0	CN3248320
48,3 x 2,6	CN3248326

- massiv

KAPPE



V2A, geschliffen

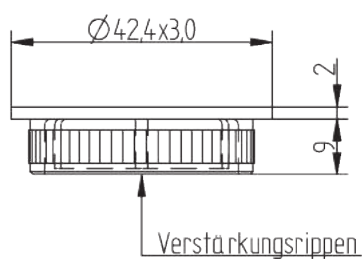
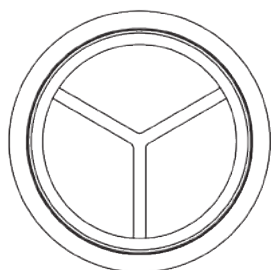
Art.-Nr.

42,4 x 3,0

251424

- mit rückseitigen Verstärkungsrippen

KAPPE



V2A, geschliffen

Art.-Nr.

42,4 x 3,0

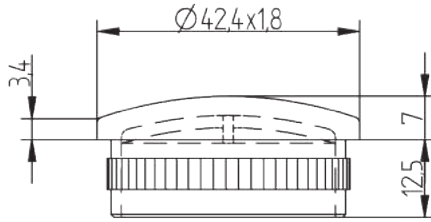
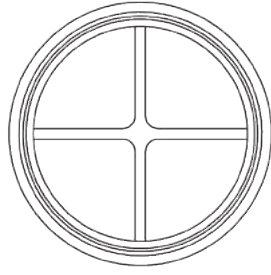
271424

- mit rückseitigen Verstärkungsrippen

Kappen

KAPPE

NEU



V2A, geschliffen

Art.-Nr.

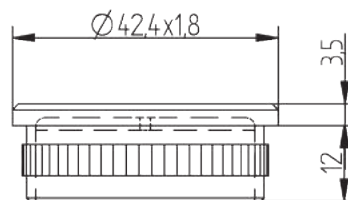
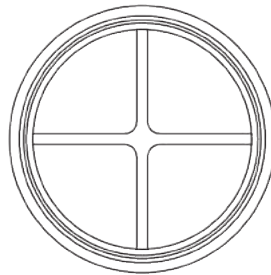
42,4 x 1,8

253424

- mit rückseitigen Verstärkungsrippen

KAPPE

NEU



V2A, geschliffen

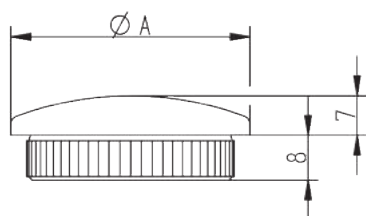
Art.-Nr.

42,4 x 1,8

273424

- mit rückseitigen Verstärkungsrippen

KAPPE

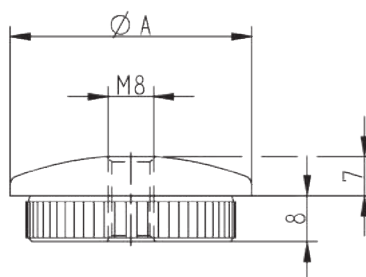


V2A, geschliffen

$\varnothing A$	Art.-Nr.
42,4 x 3,0	CN3601040
42,4 x 4,0	CN3601050

- massiv

KAPPE

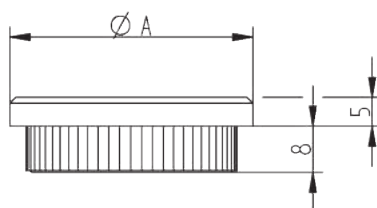


V2A, geschliffen

$\varnothing A$	Art.-Nr.
42,4 x 3,0	CN3601060
42,4 x 4,0	CN3601070

- massiv

KAPPE

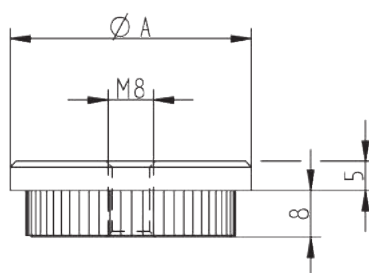


V2A, geschliffen

$\varnothing A$	Art.-Nr.
42,4 x 3,0	CN3601000
42,4 x 4,0	CN3601010

- massiv

KAPPE



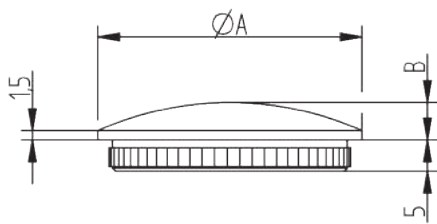
V2A, geschliffen

$\varnothing A$	Art.-Nr.
42,4 x 3,0	CN3601020
42,4 x 4,0	CN3601030

- massiv

Kappen

KAPPE

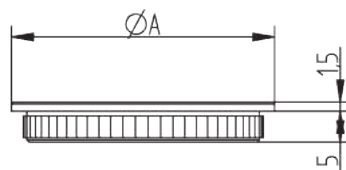


V2A, geschliffen

Ø A	B	Art.-Nr.
12,0 x 1,0	4	CN3012010
16,0 x 1,0	4	CN3016010
21,3 x 2,0	4	CN3021320
26,9 x 2,0	5	CN3026920
30,0 x 1,5	6	CN3030015
33,7 x 2,0	6	CN3033720
33,7 x 2,6	6	CN3033726
38,1 x 1,5	6	CN3038015
40,0 x 1,5	6	CN3040015
40,0 x 2,0	6	CN3040020
42,4 x 2,0	6	CN3042420
42,4 x 2,6	6	CN3042426
48,3 x 2,0	7	CN3048320
48,3 x 2,6	7	CN3048326
60,3 x 2,0	7	CN3060320
60,3 x 2,6	7	CN3060326

- massiv

KAPPE

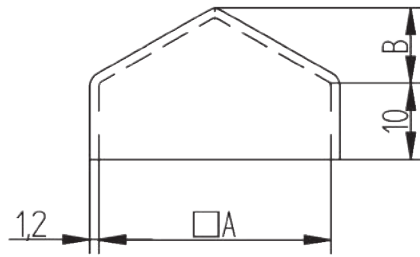


V2A, geschliffen

Ø A	Art.-Nr.
12,0 x 1,0	CN2912010
16,0 x 1,0	CN2916010
21,3 x 2,0	CN2921320
26,9 x 2,0	CN2926920
30,0 x 1,5	CN2930015
33,7 x 2,0	CN2933720
33,7 x 2,6	CN2933726
38,1 x 1,5	CN2938115
40,0 x 1,5	CN2940015
40,0 x 2,0	CN2940020
42,4 x 2,0	CN2942420
42,4 x 2,6	CN2942426
48,3 x 2,0	CN2948320
48,3 x 2,6	CN2948326
60,3 x 2,0	CN2960320

- massiv

KAPPE



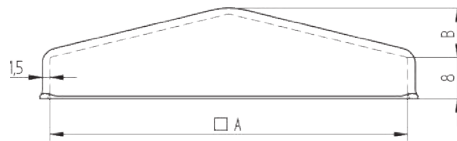
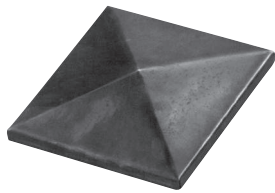
V2A, geschliffen

□ A	B	Art.-Nr.
40	10	CN3500140
50	10	CN3500150
60	10	CN3500160
80	10	CN3500180
100	14	CN3501000
120	14	CN3501200
150	14	CN3501210

V4A, geschliffen

40	10	CN3550140
50	10	CN3550150
60	10	CN3550160
70	10	CN3550170
80	10	CN3550180
90	10	CN3550190
100	14	CN3551000

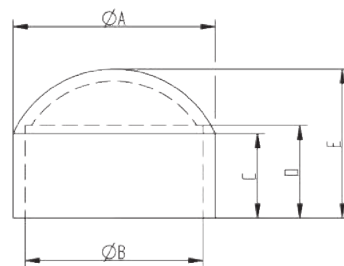
KAPPE



Stahl, roh

□ A	B	Art.-Nr.
80	11	75060
100	12	75080
120	15	75090
150	18	75100

KAPPE

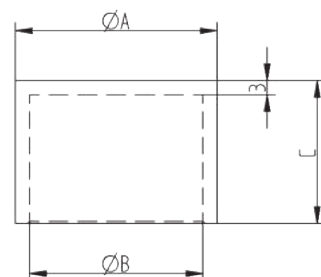


V4A, geschliffen

Ø A	Ø B	C	D	E	Art.-Nr.
42,4	36,4	20	20	34	CN5500100
45,0	39,0	20	20	34	CN5500110
50,0	44,0	21	23	37	CN5500120

- hohl
- zum kleben

KAPPE



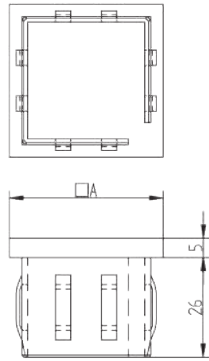
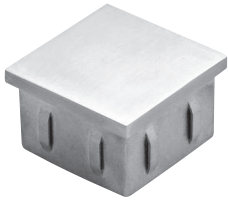
V4A, geschliffen

Ø A	Ø B	C	Art.-Nr.
42,4	36,4	30	CN5500200
45,0	39,0	30	CN5500210
50,0	44,0	33	CN5500220

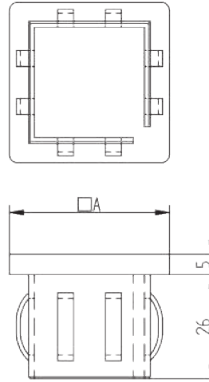
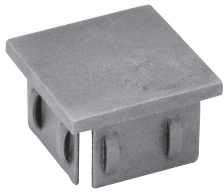
- hohl
- zum kleben

Kappen

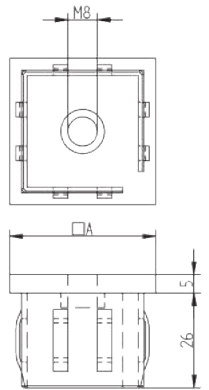
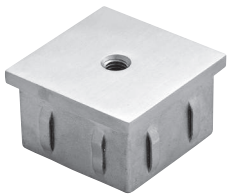
KAPPE



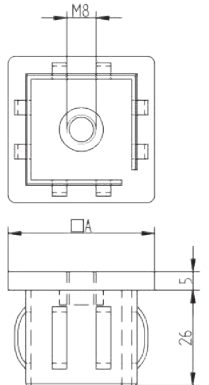
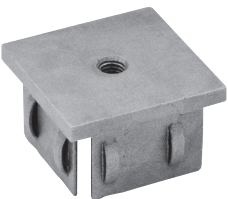
KAPPE



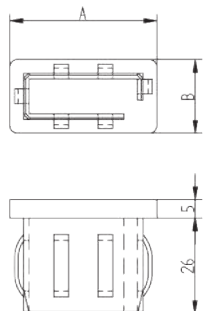
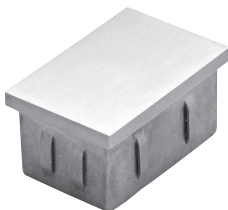
KAPPE



KAPPE



KAPPE



V2A, geschliffen

□A	Wandstärke	Art.-Nr.
30	1,25 - 2,0	CN3960030
40	1,25 - 2,0	CN3960040
50	1,25 - 2,0	CN3960050
60	1,25 - 2,0	CN3960060
80	1,25 - 2,0	CN3960080
100	1,25 - 2,0	CN3960100

Stahl

□A	Wandstärke	Art.-Nr.
30	1,5 - 3,0	75707
40	2,0 - 3,0	75708
50	2,0 - 3,0	75709

V2A, geschliffen

□A	Wandstärke	Art.-Nr.
30	1,25 - 2,0	CN3980030
40	1,25 - 2,0	CN3980040
50	1,25 - 2,0	CN3980050
60	1,25 - 2,0	CN3980060

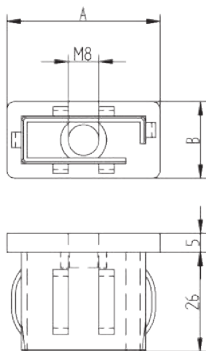
Stahl

□A	Wandstärke	Art.-Nr.
40	2,0 - 3,0	75778
50	2,0 - 3,0	75779

V2A, geschliffen

A	B	Wandstärke	Art.-Nr.
30	20	1,25 - 2,0	CN3973020
40	20	1,25 - 2,0	CN3974020
40	30	1,25 - 2,0	CN3974030
50	30	1,25 - 2,0	CN3975030
60	40	1,25 - 2,0	CN3976040

KAPPE

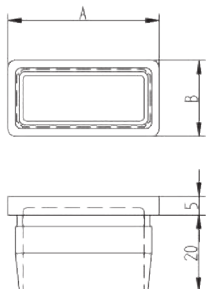


V2A, geschliffen

A	B	Wandstärke	Art.-Nr.
40	20	1,25 - 2,0	CN3994020
60	40	1,25 - 2,0	CN3996040

- hohl

KAPPE



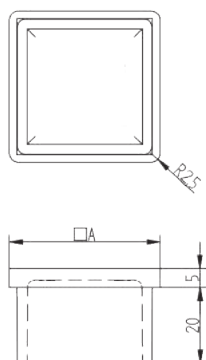
V2A, geschliffen

A	B	Wandstärke	Art.-Nr.
40	20	2,0	240310
50	30	2,0	240330
60	40	2,0	240340
25	25	2,0	245325
30	30	2,0	245330
40	40	2,0	245340
60	60	2,0	245360

- zum kleben

- hohl

KAPPE



V4A, geschliffen

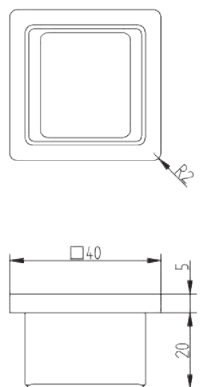
□A	Wandstärke	Art.-Nr.
20	1,5	CN3930020
25	2,0	CN3930025
30	2,0	CN3930030
40	2,0	CN3930040
50	2,0	CN3930050
60	2,0	CN3930060

- zum kleben

- hohl

KAPPE

NEU



V2A, geschliffen

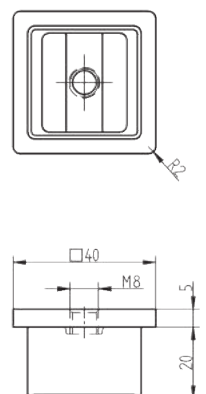
	Wandstärke	Art.-Nr.
40 x 40	3,0	CN3930100
40 x 40	4,0	CN3930105

- zum kleben

- hohl

KAPPE

NEU



V2A, geschliffen

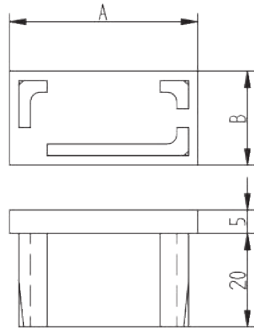
	Wandstärke	Art.-Nr.
40 x 40	3,0	CN3930110
40 x 40	4,0	CN3930115

- zum kleben

- hohl

Kappen

KAPPE

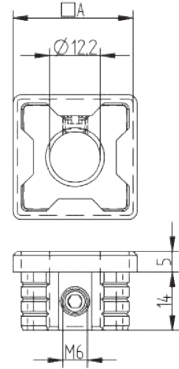
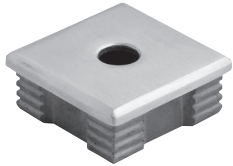


V4A, geschliffen

A	B	Wandstärke	Art.-Nr.
30	20	2,0	CN3943020
40	20	2,0	CN3944020
40	30	2,0	CN3944030
50	30	2,0	CN3945030
60	40	2,0	CN3946040

- zum kleben

KAPPE

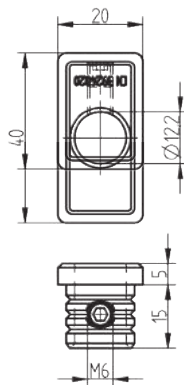
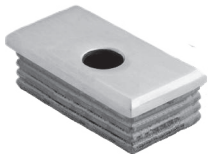


V4A, geschliffen

□A	Wandstärke	Art.-Nr.
30	2,0	CN3910030
40	2,0	CN3910040
50	2,0	CN3910050

- massiv

KAPPE

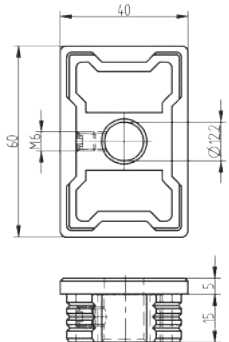
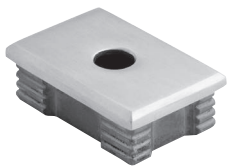


V4A, geschliffen

A	B	Wandstärke	Art.-Nr.
40	20	2,0	CN3924020

- massiv

KAPPE

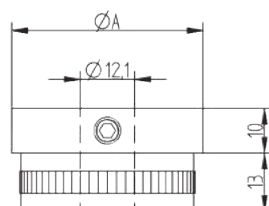


V4A, geschliffen

A	B	Wandstärke	Art.-Nr.
60	40	2,0	CN3926040

- massiver Mittelsteg

KAPPE

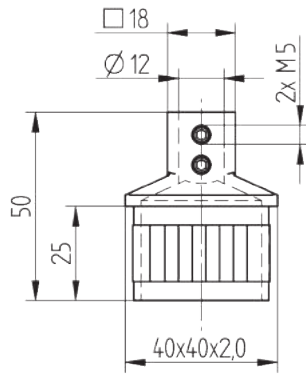


V4A, geschliffen

Ø A	Art.-Nr.
33,7 x 2,0	CN3163372
42,4 x 2,0	CN3164242

- massiv
- mit seitlicher Feststellschraube

KAPPE

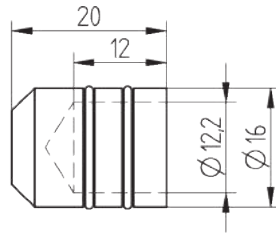


V2A, geschliffen

Art.-Nr.

CN3170120

KAPPE

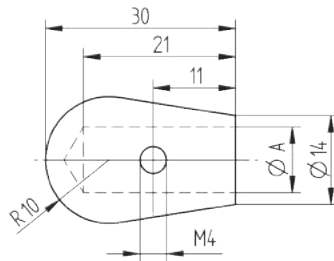


V2A, geschliffen

Art.-Nr.

450750

KAPPE



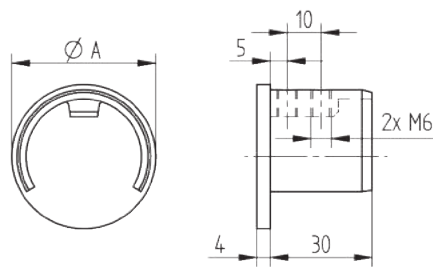
V2A, geschliffen

Ø A Art.-Nr.

10,2 450700

12,2 450710

KAPPE



V4A, geschliffen

Ø A Art.-Nr.

42,4 x 1,5 CN1100100

48,3 x 1,5 CN1100110

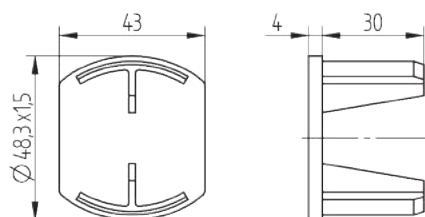
V4A, hochglanzpoliert

42,4 x 1,5 CN2503424

48,3 x 1,5 CN2503483

- für Nutrohre

KAPPE



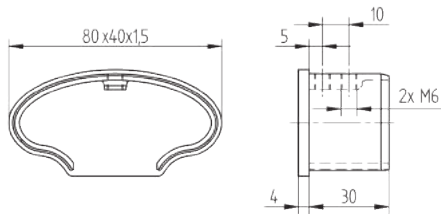
V4A, geschliffen

Art.-Nr.

CN1200430

- für Doppelnutrohr

KAPPE



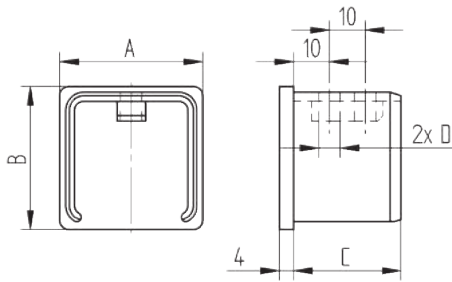
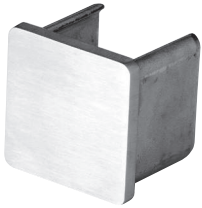
V4A, geschliffen

Art.-Nr.

CN2800110

- für Nutrohr oval

KAPPE



V2A, geschliffen

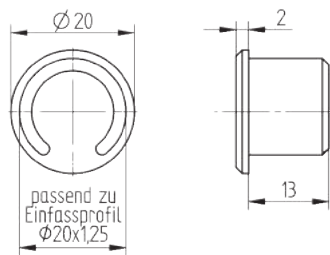
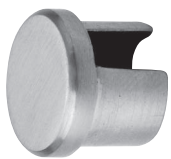
Ø A	Ø B	Ø C	D	Art.-Nr.
25	25	25	M5	CN4302525
30	30	30	M5	CN4303030
60	40	30	M6	CN4306040

V4A, geschliffen

40	40	30	M6	CN4304040
----	----	----	----	-----------

- für Nutrohre

KAPPE



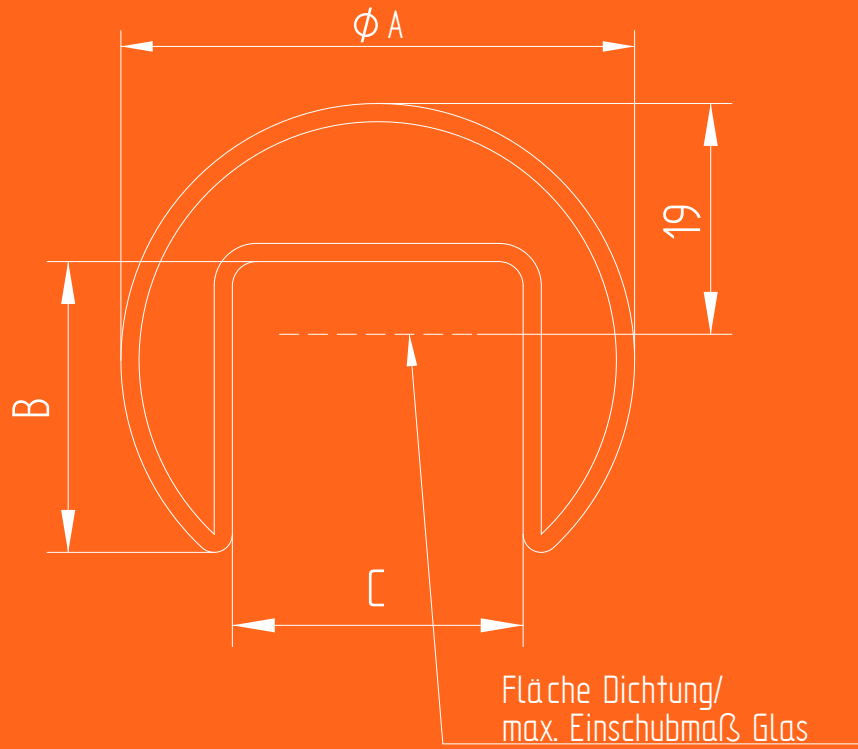
V4A, geschliffen

Art.-Nr.

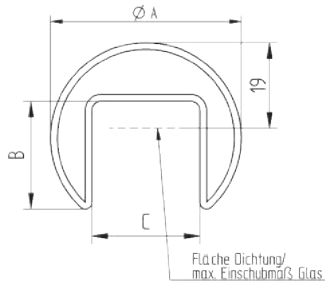
CN3001304

- für Einfassprofil

10 Nutrohre und Profile



NUTROHR



V2A, geschliffen			
Ø A	B	C	Art.-Nr.
42,4 x 1,5	24	24	CN1000424
48,3 x 1,5	30	27	CN1000483
V4A, geschliffen			
42,4 x 1,5	24	24	CN1100424
48,3 x 1,5	30	27	CN1100483
V4A, hochglanzpoliert			
42,4 x 1,5	24	24	CN2550424
48,3 x 1,5	30	27	CN2550483

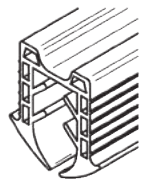
- Herstellungslänge à 5.000 mm
- einzeln mit Schutzfolie beschichtet
- Nutrohre können maßgenau zugeschnitten werden
- passendes Zubehör: ab Seite Kapitel Fittinge Seite 126 und Kappen Seite 143

Zuschnittkosten für Nutrohre, Rohre, Profile und Rundmaterial

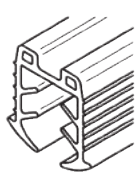
Beschreibung	Art.-Nr.
Sägeschnitt 90°	AN1700700
Gehrungsschnitt	AN1700710

Wir berechnen, zusätzlich zu dem Sägeschnitt pro zugeschnittener Materiallänge, einen Fixlängenzuschlag in Höhe von 15% auf den Nettowarenwert des Materials.

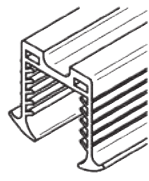
DICHTUNGSPROFIL



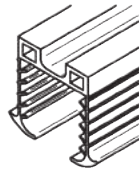
CN1999101



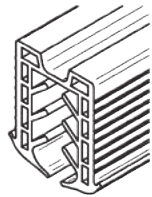
CN1999201



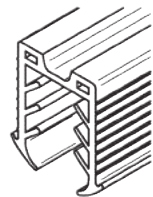
CN1999300



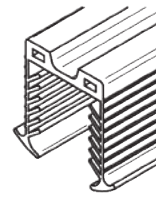
CN1999350



CN1999400



CN1999500

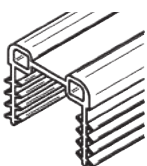


CN1999650

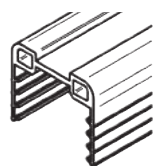
EPDM / mit Lippe		
Glasstärke	Nut	Art.-Nr.
8,00 - 10,76	24 x 24	CN1999101
12,00 - 16,76	24 x 24	CN1999201
>16,76 - 18,00	24 x 24	CN1999300
>18,00 - 20,76	24 x 24	CN1999350
12,00 - 13,00	30 x 27	CN1999400
14,00 - 18,00	30 x 27	CN1999500
>18,00 - 21,52	30 x 27	CN1999650

- für Nutrohre Ø 42,4 mm und Ø 48,3 mm
- Rolle à 30 m
- Dichtungen können maßgenau zugeschnitten werden

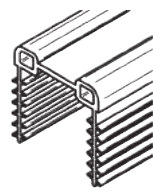
DICHTUNGSPROFIL



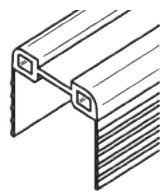
CN1999355



CN1999360



CN1999365

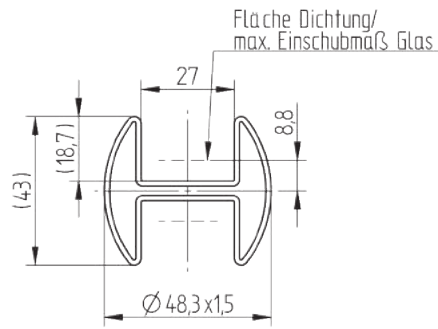


CN1999370

VMQ / ohne Lippe		
Glasstärke	Nut	Art.-Nr.
16,76 - 17,52	24 x 24	CN1999355
21,52	24 x 24	CN1999360
20,76 - 21,52	30 x 27	CN1999365
24,76 - 25,52	30 x 27	CN1999370

- für Nutrohre Ø 42,4 mm und Ø 48,3 mm
- Rolle à 50 m
- Dichtungen können maßgenau zugeschnitten werden

DOPPELNUTROHR



V4A, geschliffen

Art.-Nr.
*CN1200483

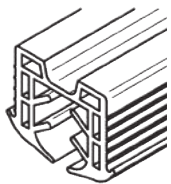
- Herstellungslänge à 6.000 mm
- einzeln mit Schutzfolie beschichtet
- Nutrohre können maßgenau zugeschnitten werden
- passendes Zubehör: Kapitel Fittinge Seite 124 und Kappen Seite 143

Zuschnittkosten für Nutrohre, Rohre, Profile und Rundmaterial

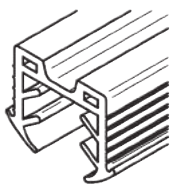
Beschreibung	Art.-Nr.
Sägeschnitt 90°	AN1700700
Gehungsschnitt	AN1700710

Wir berechnen, zusätzlich zu dem Sägeschnitt pro zugeschnittener Materiallänge, einen Fixlängenzuschlag in Höhe von 15% auf den Nettowarenwert des Materials.

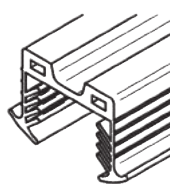
DICHTUNGSPROFIL



CN1999700



CN1999800



CN1999900

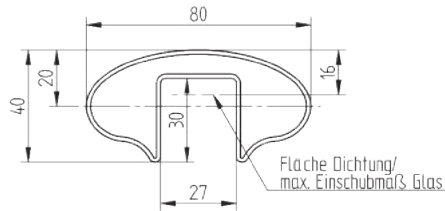
EPDM / mit Lippe

Glasstärke	Nut	Art.-Nr.
8,00 - 13,00	27 x 18,7	CN1999700
14,00 - 18,00	27 x 18,7	CN1999800
>18,00 - 21,52	27 x 18,7	CN1999900

- für Doppelnutrohr 43 x 48,3 mm
- Rolle à 30 m
- Dichtungen können maßgenau zugeschnitten werden

* solange Vorrat reicht

NUTROHR OVAL



V2A, geschliffen

Art.-Nr.
CN2800000

V4A, geschliffen

CN2800010

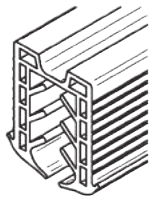
- Herstellungslänge à 5.000 mm
- einzeln mit Schutzfolie beschichtet
- Nutrohre können maßgenau zugeschnitten werden
- passendes Zubehör: Kapitel Fittinge Seite 124 und Kappen Seite 144

Zuschnittkosten für Nutrohre, Rohre, Profile und Rundmaterial

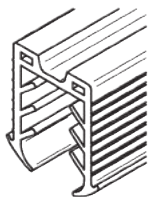
Beschreibung	Art.-Nr.
Sägeschnitt 90°	AN1700700
Gehrungsschnitt	AN1700710

Wir berechnen, zusätzlich zu dem Sägeschnitt pro zugeschnittener Materiallänge, einen Fixlängenzuschlag in Höhe von 15% auf den Nettowarenwert des Materials.

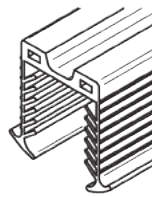
DICHTUNGSPROFIL



CN1999400



CN1999500



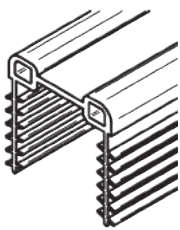
CN1999650

EPDM / mit Lippe

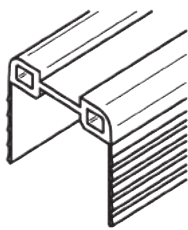
Glasstärke	Nut	Art.-Nr.
12,00 - 13,00	30 x 27	CN1999400
14,00 - 18,00	30 x 27	CN1999500
>18,00 - 21,52	30 x 27	CN1999650

- für Nutrohre oval 40 x 80 mm
- Rolle à 30 m
- Dichtungen können maßgenau zugeschnitten werden

DICHTUNGSPROFIL



CN1999365



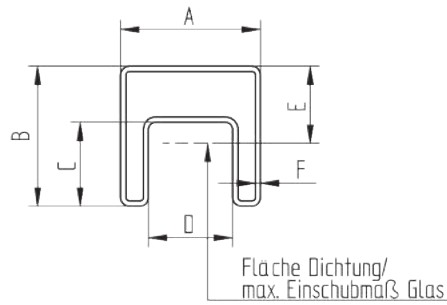
CN1999370

VMQ / ohne Lippe

Glasstärke	Nut	Art.-Nr.
20,76 - 21,52	30 x 27	CN1999365
24,76 - 25,52	30 x 27	CN1999370

- für Nutrohre oval 40 x 80 mm
- Rolle à 50 m
- Dichtungen können maßgenau zugeschnitten werden

NUTROHR



V2A, geschliffen

A	B	C	D	E	F	Art.-Nr.
20	20	10	10	12,5	1,25	CN4002020
25	25	15	15	14,0	1,25	CN4002525
30	30	15	15	19,0	1,25	CN4003030
40	40	24	24	22,0	1,50	CN4004040
60	40	24	24	22,0	1,50	CN4006040

V4A, geschliffen

40	40	24	24	22,0	1,50	CN4104040
----	----	----	----	------	------	-----------

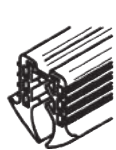
- Herstellungslänge à 5.000 mm, gegläht, biegefähig
- einzeln mit Schutzfolie beschichtet
- Nutrohre können maßgenau zugeschnitten werden
- passendes Zubehör: Kapitel Fittings ab Seite 124 und Kappen Seite 144

Zuschnittkosten für Nutrohre, Rohre, Profile und Rundmaterial

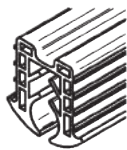
Beschreibung	Art.-Nr.
Sägeschnitt 90°	AN1700700
Gehrungsschnitt	AN1700710

Wir berechnen, zusätzlich zu dem Sägeschnitt pro zugeschnittener Materiallänge, einen Fixlängenzuschlag in Höhe von 15% auf den Nettowarenwert des Materials.

DICHTUNGSPROFIL



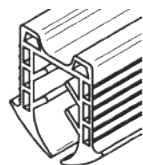
CN1999910



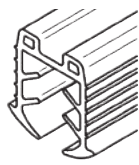
CN1999014



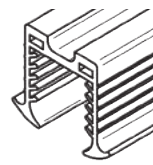
CN1999015



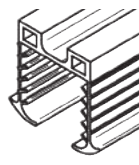
CN1999101



CN1999201



CN1999300



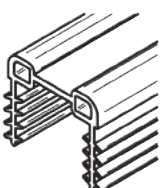
CN1999350

EPDM / mit Lippe

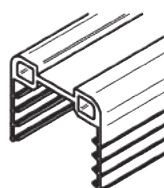
Glasstärke	Nut	Art.-Nr.
2,00 - 4,00	10 x 10	CN1999010
4,00 - 6,00	15 x 15	CN1999014
6,00 - 8,00	15 x 15	CN1999015
8,00 - 10,76	24 x 24	CN1999101
12,00 - 16,76	24 x 24	CN1999201
>16,76 - 18,00	24 x 24	CN1999300
18,00 - 20,76	24 x 24	CN1999350

- für quadratische/rechteckige Nutrohre
- Rolle à 30 m
- Dichtungen können maßgenau zugeschnitten werden

DICHTUNGSPROFIL



CN1999355



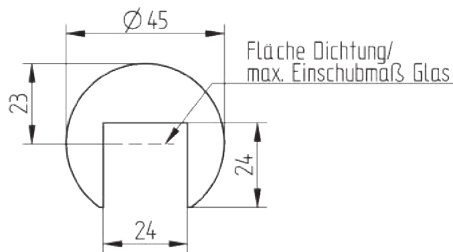
CN1999360

VMQ / ohne Lippe

Glasstärke	Nut	Art.-Nr.
16,76 - 17,52	24 x 24	CN1999355
21,52	24 x 24	CN1999360

- für quadratische/rechteckige Nutrohre
- Rolle à 50 m
- Dichtungen können maßgenau zugeschnitten werden

HOLZHANDLAUFPROFIL

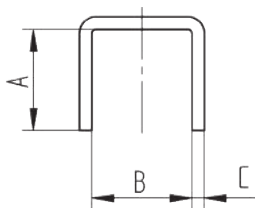


Buche, lackiert

Art.-Nr.
CN5500070

- Herstellungslänge à 2.000 mm
- Sondermaße auf Anfrage
- weitere Holzarten auf Anfrage

KANTENSCHUTZPROFIL



Aluminium, eloxiert in Edelstahleffekt

A	B	C	Art.-Nr.
23	24	1,5	CN2100000

- Herstellungslängen à 5.000 mm
- Profile können maßgenau zugeschnitten werden

Aluminium, roh

A	B	C	Art.-Nr.
23	24	1,5	CN2100050

- Herstellungslängen à 6.000 mm
- Profile können maßgenau zugeschnitten werden

V2A, geschliffen

A	B	C	Art.-Nr.
24	24	1,5	CN2100150
24	24	3,0	CN2100100
30	27	3,0	CN2100120

V4A, geschliffen

30	27	3,0	*CN2100130
----	----	-----	------------

- Herstellungslängen à 6.000 mm
- einzeln mit Schutzfolie beschichtet
- Profile können maßgenau zugeschnitten werden

V4A, geschliffen

A	B	C	Art.-Nr.
24	24	3,0	CN2100110

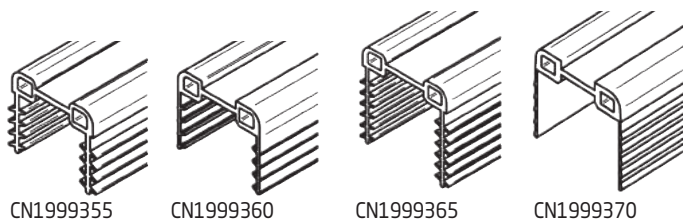
- Herstellungslängen à 5.000 mm
- einzeln mit Schutzfolie beschichtet
- Profile können maßgenau zugeschnitten werden

Zuschnittkosten für Nutrohre, Rohre, Profile und Rundmaterial

Beschreibung	Art.-Nr.
Sägeschnitt 90°	AN1700700
Gehrungsschnitt	AN1700710

Wir berechnen, zusätzlich zu dem Sägeschnitt pro zugeschnittener Materiallänge, einen Fixlängenzuschlag in Höhe von 15% auf den Nettowarenwert des Materials.

DICHTUNGSPROFIL

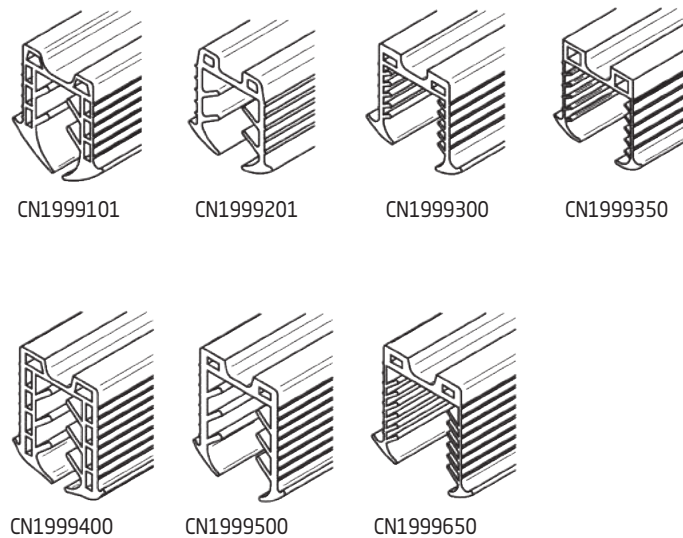


VMQ / ohne Lippe

Glasstärke	Nut	Art.-Nr.
16,76 - 17,52	24 x 24	CN1999355
21,52	24 x 24	CN1999360
20,76 - 21,52	30 x 27	CN1999365
24,76 - 25,52	30 x 27	CN1999370

- für Nutrohre Ø 42,4 mm und Ø 48,3 mm
- Rolle à 50 m
- Dichtungen können maßgenau zugeschnitten werden

DICHTUNGSPROFIL

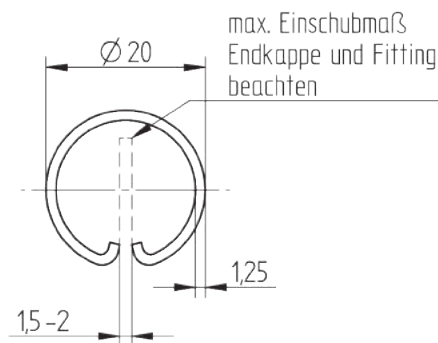


EPDM / mit Lippe

Glasstärke	Nut	Art.-Nr.
8,00 - 10,76	24 x 24	CN1999101
12,00 - 16,76	24 x 24	CN1999201
>16,76 - 18,00	24 x 24	CN1999300
>18,00 - 20,76	24 x 24	CN1999350
12,00 - 13,00	30 x 27	CN1999400
14,00 - 18,00	30 x 27	CN1999500
>18,00 - 21,52	30 x 27	CN1999650

- für Nutrohre Ø 42,4 mm und Ø 48,3 mm
- Rolle à 30 m
- Dichtungen können maßgenau zugeschnitten werden

EINFASSPROFIL



V2A, geschliffen

Art.-Nr.
CN3000050

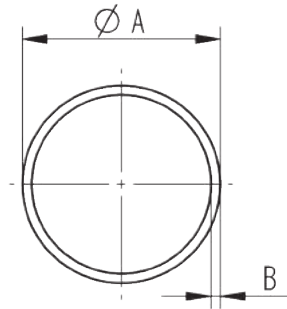
- Herstellungslänge à 6.000 mm
- einzeln mit Schutzfolie beschichtet
- Profile können maßgenau zugeschnitten werden
- passendes Zubehör: Kapitel Traversenhalter Seite 81, Fittinge Seite 125 und Kappen Seite 144

Zuschnittskosten für Nutrohre, Rohre, Profile und Rundmaterial

Beschreibung	Art.-Nr.
Sägeschnitt 90°	AN1700700
Gehrungsschnitt	AN1700710

Wir berechnen, zusätzlich zu dem Sägeschnitt pro zugeschnittener Materiallänge, einen Fixlängenzuschlag in Höhe von 15% auf den Nettowarenwert des Materials.

ROHR



V2A, geschliffen

Ø A	B	Art.-Nr.
12,0	1,5	CN1000050
33,7	2,0	CN1000100
42,4	2,0	CN1000120
42,4	2,6	CN1000130
48,3	2,0	CN1000140
48,3	2,6	CN1000150

V4A, geschliffen

33,7	2,0	CN1100115
42,4	2,0	CN1100120
48,3	2,0	CN1100140

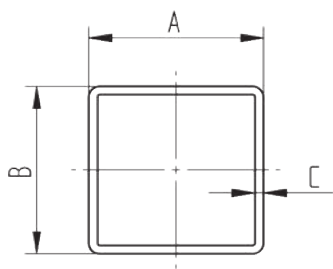
- geschweißte Edelstahlrohre
- nach EN ISO 1127 ungeglüht
- Herstellungslängen à 6.000 mm
- Rohre können maßgenau zugeschnitten werden

Zuschnittkosten für Nutrohre, Rohre, Profile und Rundmaterial

Beschreibung	Art.-Nr.
Sägeschnitt 90°	AN1700700
Gehrungsschnitt	AN1700710

Wir berechnen, zusätzlich zu dem Sägeschnitt pro zugeschnittener Materiallänge, einen Fixlängenzuschlag in Höhe von 15% auf den Nettowarenwert des Materials.

ROHR



V2A, geschliffen

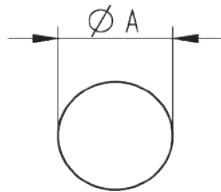
A	B	C	Art.-Nr.
40	40	2	CN1000176
40	20	2	CN1000177

- nach DIN EN 10305-5
- Herstellungslängen à 6.000 mm
- Rohre können maßgenau zugeschnitten werden

Zuschnittkosten für Nutrohre, Rohre, Profile und Rundmaterial

Beschreibung	Art.-Nr.
Sägeschnitt 90°	AN1700700
Gehrungsschnitt	AN1700710

Wir berechnen, zusätzlich zu dem Sägeschnitt pro zugeschnittener Materiallänge, einen Fixlängenzuschlag in Höhe von 15% auf den Nettowarenwert des Materials.

RUNDMATERIAL**V2A, geschliffen**

Ø A	Art.-Nr.
10	CN1000300
12	CN1000310
14	CN1000320

- blank gezogen H9, nach DIN 671
- Herstellungslängen à 6.000 mm
- Rundmaterial kann maßgenau zugeschnitten werden

V4A, geschliffen

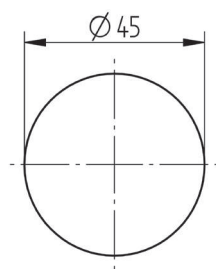
Ø A	Art.-Nr.
10	CN1100300
12	CN1100310

- blank gezogen H9, nach DIN 671
- Herstellungslängen à 3.000 mm
- Rundmaterial kann maßgenau zugeschnitten werden

Zuschnittkosten für Nutrohre, Rohre, Profile und Rundmaterial

Beschreibung	Art.-Nr.
Sägeschnitt 90°	AN1700700
Gehrungsschnitt	AN1700710

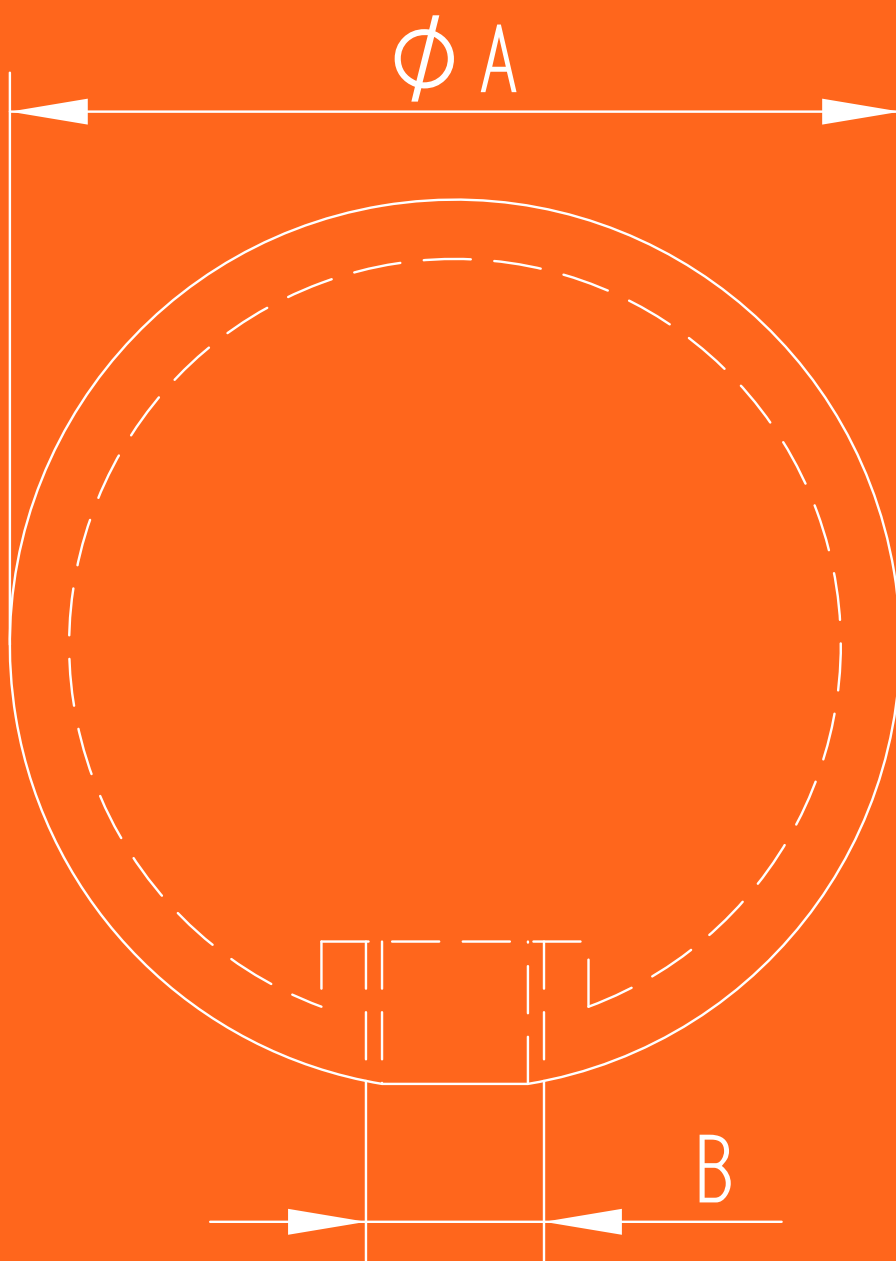
Wir berechnen, zusätzlich zu dem Sägeschnitt pro zugeschnittener Materiallänge, einen Fixlängenzuschlag in Höhe von 15% auf den Nettowarenwert des Materials.

HOLZHANDLAUF**Buche, lackiert**

Art.-Nr.
CN5000050

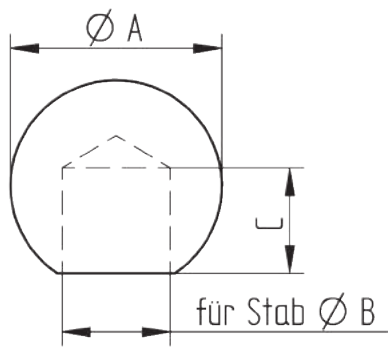
- Herstellungslänge à 2.000 mm
- Sondermaße auf Anfrage
- weitere Holzarten auf Anfrage
- passendes Zubehör: Kapitel Fittinge ab Seite 126 und Kappen Seite 139

11 Kugeln



Kugeln

KUGEL

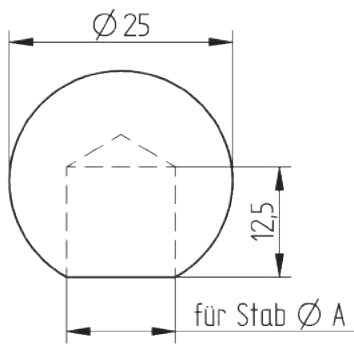


V2A, geschliffen

$\varnothing A$	$\varnothing B$	$\varnothing C$	Art.-Nr.
20	10	10	450450
20	12	10	450500
20	14	9	450510
25	12	15	450550
25	14	13	450600
30	10	13	*450610
30	12	19	450620
30	14	19	450630

- mit einseitigem Sackloch

KUGEL

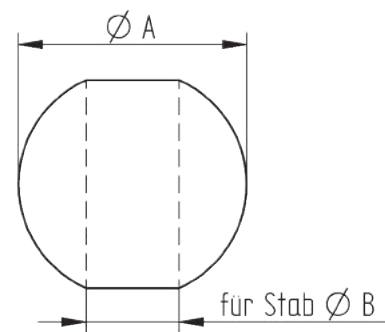


Stahl

$\varnothing A$	Art.-Nr.
10	73450
12	73460
14	73470

- mit einseitigem Sackloch

KUGEL

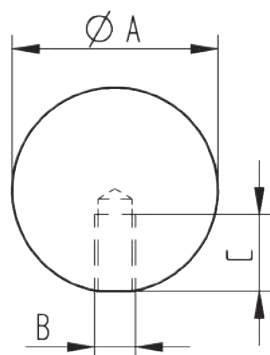


V2A, geschliffen

$\varnothing A$	$\varnothing B$	Art.-Nr.
25	10	450640
25	12	450650
30	10	450670
30	12	450680
30	14	450690
30	16	450695

- mit Durchgangsbohrung

KUGEL

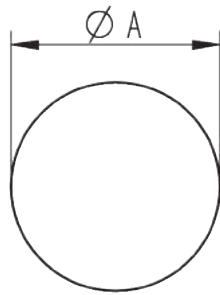
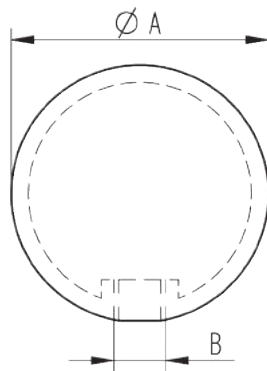


V2A, geschliffen

$\varnothing A$	B	C	Art.-Nr.
15	M6	15	450400
20	M6	15	450350
25	M6	15	450300
30	M6	12	450250
40	M8	9	450200

- mit einseitigem Sackgewinde

* solange Vorrat reicht

KUGEL**HOHLKUGEL****Eisen massiv, glatt**

Ø A	Art.-Nr.
20	73120
25	73125
30	73130
40	73140
50	73150
60	73160
70	73170
80	73180

V2A, geschliffen

Ø A	B	Art.-Nr.
20	M4	480020
25	M6	480025
30	M6	480030
40	M6	480040
50	M6	480050
60	M8	480060
80	M8	480080
100	M10	480100
120	M10	480120
150	M10	480150
200	M10	480200

V4A, geschliffen

30	M6	CN7100300
40	M6	CN7100400
50	M6	CN7100500
60	M8	CN7100600
80	M8	CN7100800
100	M10	CN7101000
120	M10	CN7101200
150	M10	CN7101500

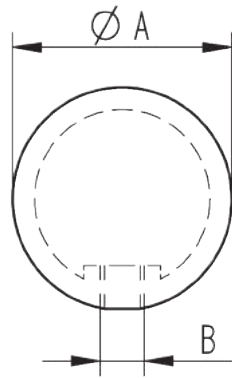
V2A, hochglanzpoliert

30	M6	CN7200300
40	M6	CN7200400
50	M6	CN7200500
60	M8	CN7200600
80	M8	CN7200800
100	M10	CN7201000
120	M10	CN7201200
150	M10	CN7201500

- mit einseitiger Gewindebuchse
- Wandstärke 2,0 - 2,5

Kugeln

HOHLKUGEL

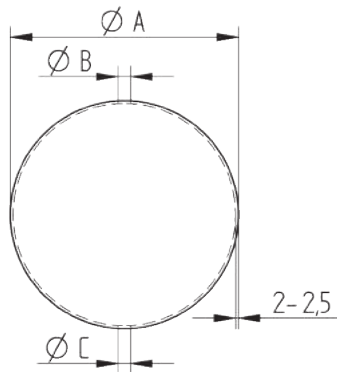


Messing, hochglanzpoliert, Schutzlackversiegelt

$\varnothing A$	$\varnothing B$	Art.-Nr.
40	M6	490040
50	M6	490050
60	M8	490060
80	M8	490080
100	M10	490100
120	M10	490120
150	M10	490150
200	M10	490200

- mit einseitiger Gewindebuchse
- Wandstärke 2,0

HOHLKUGEL

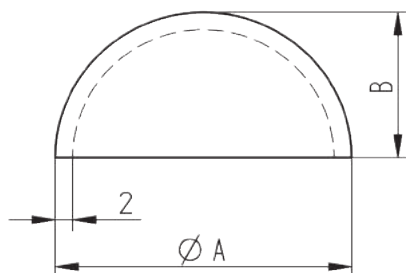


Stahl

$\varnothing A$	$\varnothing B$	$\varnothing C$	Art.-Nr.
25	6	-	70025
30	6	-	70030
40	6	-	70040
50	9	-	70050
60	9	-	70060
80	10	-	70080
100	11	-	70100
120	11	-	70120
150	11	-	70150
200	11	11	70200

- Wandstärke 2,0 - 2,5
- sauber verschliffene Schweißnaht
- garantiert verzinkungsfähig

HALBKUGEL

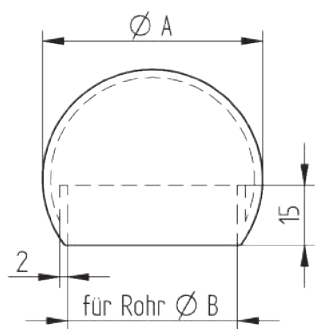


VZA, roh

$\varnothing A$	$\varnothing B$	Art.-Nr.
33,7	16,85	CN7000100
48,0	24,00	CN7000120
60,0	30,00	CN7000140
70,0	35,00	CN7000150
80,0	40,00	CN7000160
100,0	50,00	CN7000180
120,0	60,00	CN7000190
150,0	75,00	CN7000200

- hohl

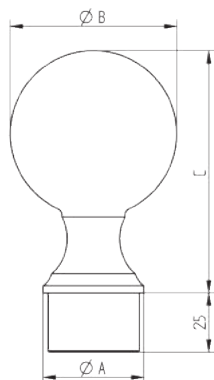
ROHRABSCHLUSSKUGEL



V4A, geschliffen

$\varnothing A$	$\varnothing B$	Art.-Nr.
47,0	33,7	CN7500100
55,0	42,4	CN7500110
64,5	48,3	CN7500120
78,0	60,3	CN7500130

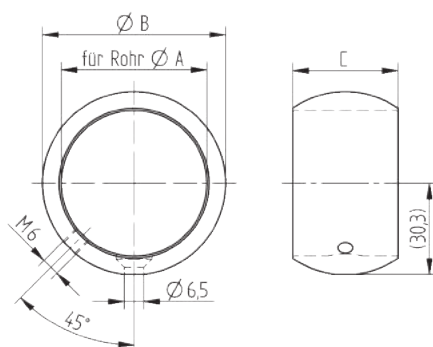
KUGELAUFSATZ



V4A, geschliffen

$\varnothing A$	$\varnothing B$	C	Art.-Nr.
42,4 x 2,0	70	102	CN4570900
48,3 x 2,0	78	114	*CN4570910

KUGELRING

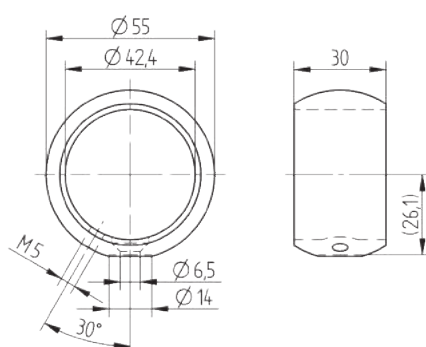


V4A, geschliffen

$\varnothing A$	$\varnothing B$	$\varnothing C$	Art.-Nr.
33,7	46	30	CN7500300
42,4	54	30	CN7500310
48,3	61	35	CN7500320

- mit Senkung
- mit seitlicher Feststellschraube M6

KUGELRING



V2A, geschliffen

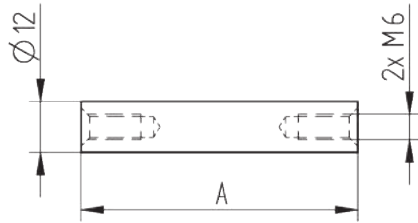
Art.-Nr.
460424

- mit Senkung
- mit seitlicher Feststellschraube M5

* solange Vorrat reicht

Verbindungsstifte

VERBINDUNGSSTIFT

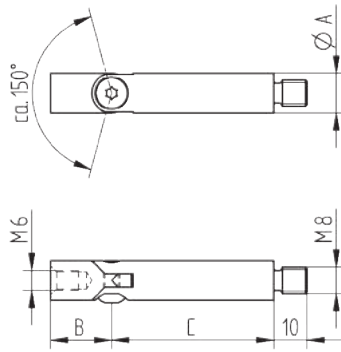


V2A, geschliffen

A	Gewindetiefe	Art.-Nr.
65	14	200050
110	14	200060

- mit beidseitigem Innengewinde M6

VERBINDUNGSSTIFT



V2A, geschliffen

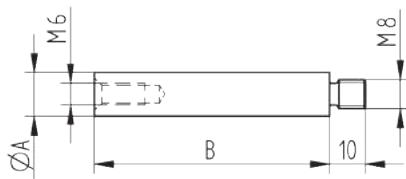
$\varnothing A$	B	C	Gewindetiefe	Art.-Nr.
12	48,5	61,0	15	200300
12	18,5	49,0	10	200310
14	48,5	61,0	15	200350
14	18,5	49,0	10	200360

V4A, geschliffen

12	16,5	48,5	10	CN8360760
14	16,5	48,5	12	CN8360750

- mit Gelenk
- mit Innengewinde M6
- mit Außengewinde M8

VERBINDUNGSSTIFT



V2A, geschliffen

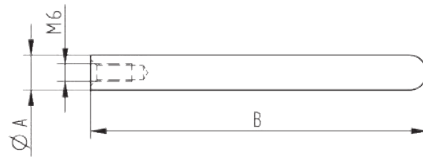
$\varnothing A$	B	Gewindetiefe	Art.-Nr.
12	65	14	200100
12	100	14	200150
12	115	14	CN8360650
14	65	14	CN8360620
14	115	14	CN8360640

V4A, geschliffen

12	65	14	CN8360610
14	65	14	CN8360630

- mit Innengewinde M6
- mit Außengewinde M8

VERBINDUNGSSTIFT

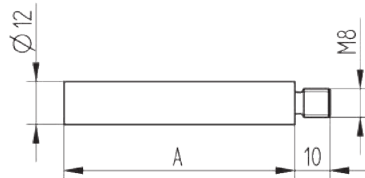


V2A, geschliffen

$\varnothing A$	B	Gewindetiefe	Art.-Nr.
12	115	12	CN8360660
14	115	12	CN8360670

- mit Innengewinde M6
- mit abgerundeter Spitze

VERBINDUNGSSTIFT

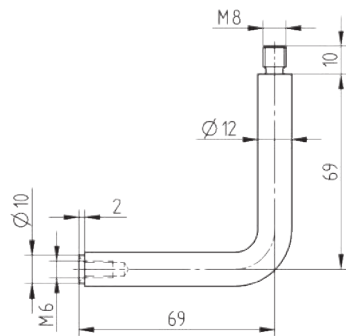


V2A, geschliffen

A	Art.-Nr.
65	CN8360690
80	200200
100	200250
115	CN8360700

- mit Außengewinde M8
- zum Anschweißen

VERBINDUNGSSTIFT ECKE

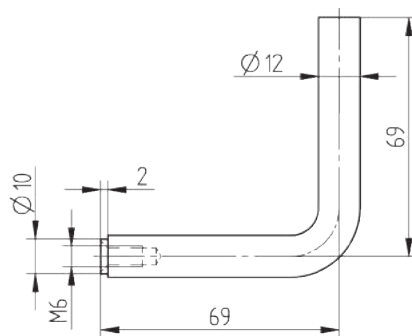
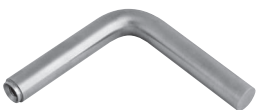


V2A, geschliffen

Gewindetiefe	Art.-Nr.
12	CN8360800

- mit Innengewinde M6
- mit Außengewinde M8

VERBINDUNGSSTIFT ECKE

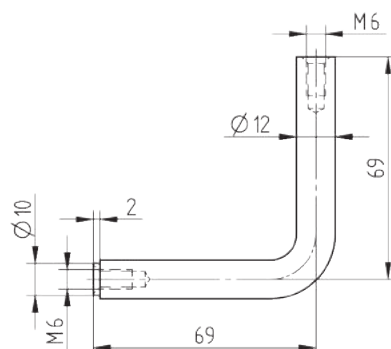


V2A, geschliffen

Gewindetiefe	Art.-Nr.
12	CN8360820

- mit einseitigem Innengewinde M6
- zum Anschweißen

VERBINDUNGSSTIFT ECKE



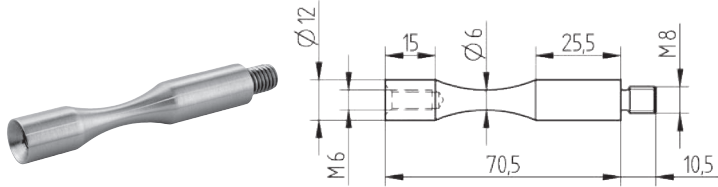
V2A, geschliffen

Gewindetiefe	Art.-Nr.
12	CN8360840

- mit beidseitigem Innengewinde M6

Verbindungsstifte

VERBINDUNGSSTIFT



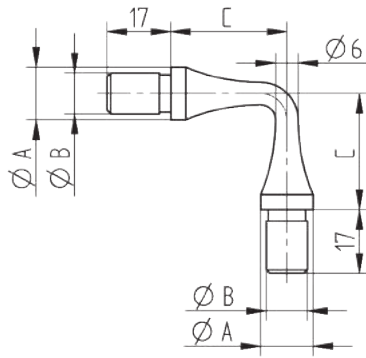
V2A, geschliffen

Art.-Nr.

220100

- mit Innengewinde M6 und Außengewinde M8
- biegefähig

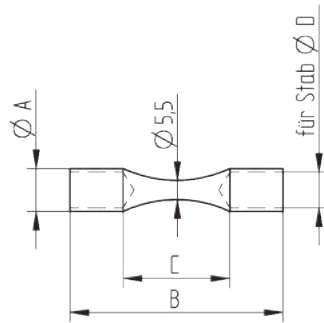
VERBINDUNGSSTIFT ECKE



V2A, geschliffen

Ø A	Ø B	C	Art.-Nr.
12	9	32	220140
14	11	31	220150

VERBINDUNGSSTIFT



V2A, geschliffen

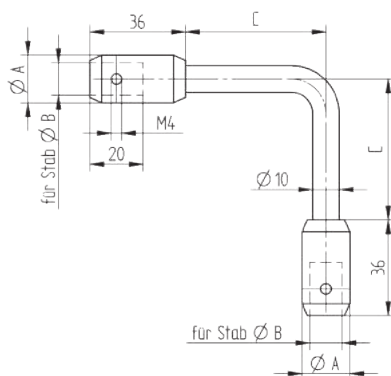
Ø A	B	C	Ø D	Art.-Nr.
12	60	30	10	220210
14	70	35	12	220212

V4A, geschliffen

14	70	35	12	225212
----	----	----	----	--------

- mit beidseitigem Einsteckbereich für Vollmaterial/Rohre
- biegefähig

VERBINDUNGSSTIFT ECKE

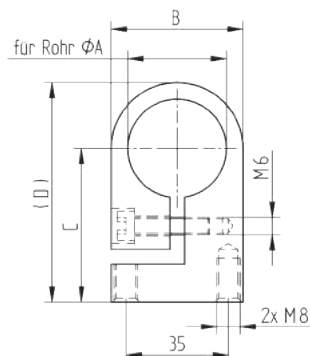


V2A, geschliffen

Ø A	Ø B	C	Art.-Nr.
16	10	37	300050
18	12	53	300100

- mit beidseitigem Einsteckbereich für Vollmaterial/Rohre

ROHRSCHELLE

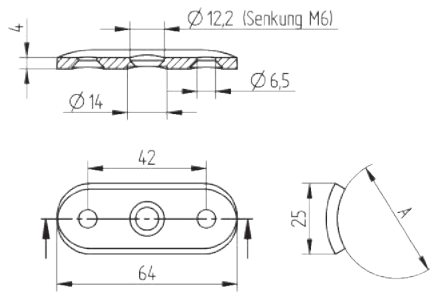


V4A, geschliffen

Ø A	B	C	D	Art.-Nr.
33,7	45,0	52,5	75,0	CN8370950
42,4	49,0	56,0	80,5	CN8370960
48,3	55,0	59,0	86,5	CN8370970

- justierbar

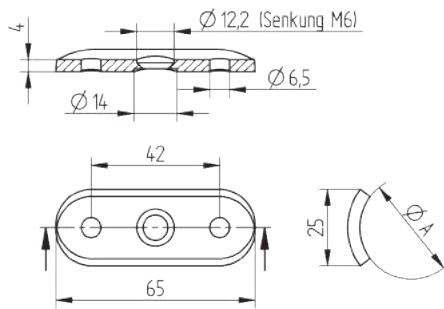
ANSCHLUSSPLATTE



V2A, geschliffen	
Ø A	Art.-Nr.
42,4	CN8360905
gerade	CN8360910
V4A, geschliffen	
42,4	CN8360920
V4A, trowalisiert	
42,4	CN8360915

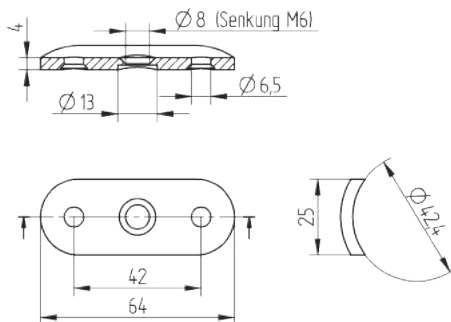
- Bohrungen gesenkt

ANSCHLUSSPLATTE



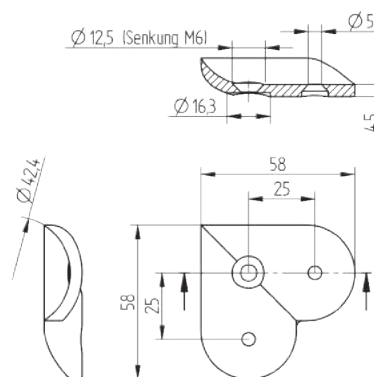
V2A, geschliffen	
Ø A	Art.-Nr.
33,7	620337
42,4	620424
48,3	620483

ANSCHLUSSPLATTE



Stahl	
	Art.-Nr.
	76100

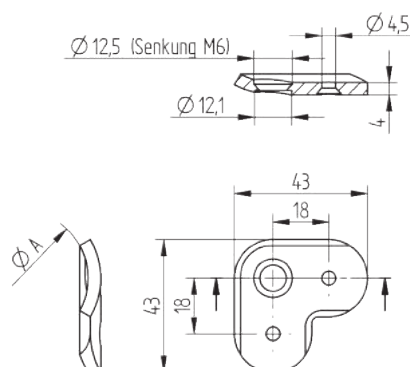
ANSCHLUSSPLATTE



V4A, geschliffen	
Ø A	Art.-Nr.
42,4	CN8361000

- zur Eckmontage
- Bohrungen gesenkt

ANSCHLUSSPLATTE

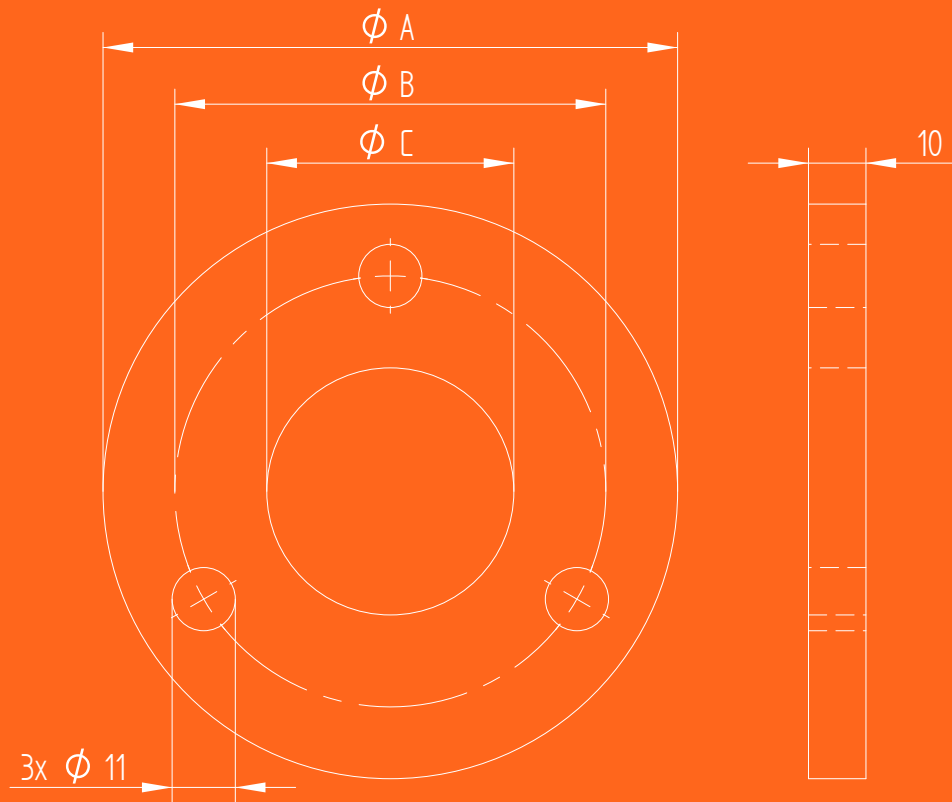


V2A, geschliffen	
Ø A	Art.-Nr.
33,7	*590337
42,4	590424
48,3	590483

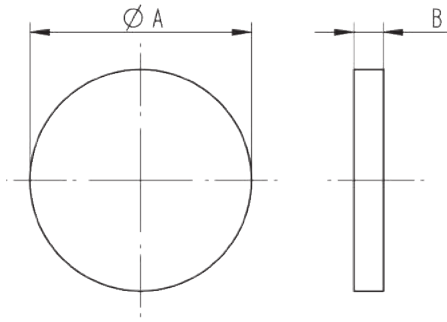
- zur Eckmontage
- Bohrungen gesenkt

* solange Vorrat reicht

13 Ronden



RONDE



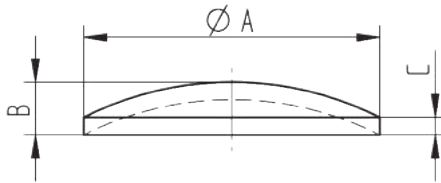
V2A, einseitig geschliffen, Rand geschliffen

Ø A	B	Art.-Nr.
30	4	604300
33,7	4	604330
40	4	604400
42,4	4	604420
48,3	4	604480
50	4	604500
60,3	4	604600
70	4	604700
70	5	605070
70	6	605706
80	4	604800
80	5	605080
90	5	605090
100	4	604100
100	5	605100
100	6	660106
100	8	671008
100	10	675100
120	5	605120
120	6	660126
120	8	671208
120	10	675120
140	8	671408
140	10	675140

Stahl, S235JRG2

33,7	4	76007
42,4	4	76008
48,3	4	76009
60,3	4	76010
70	4	76018
70	6	76019
80	4	76011
80	6	76020
100	4	76012
100	6	76021
100	8	76022
120	6	76023
120	8	76024

SCHALE



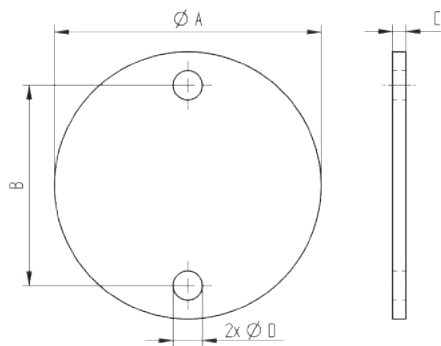
VZA

Ø A	B	C	Art.-Nr.
33,7	6,0	2,00	600337
42,4	7,0	2,00	600424
48,3	8,0	2,00	600483
60,3	9,0	2,25	600603
76,1	9,5	2,00	600761
89,0	10	2,00	600890

Stahl, S235JRG2

33,7	6,0	2,00	76004
42,4	7,0	2,00	76005
48,3	8,0	2,00	76006
60,3	9,0	2,25	76013

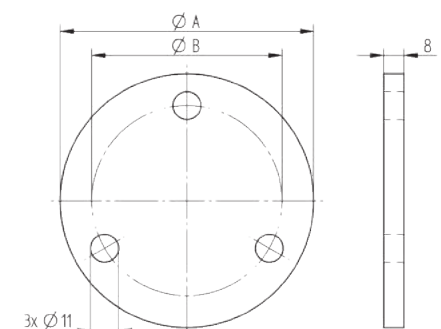
RONDE



VZA, einseitig geschliffen, Rand geschliffen

Ø A	B	C	Ø D	Art.-Nr.
70	50,0	4	9	600704
70	50,0	5	11	650070
70	50,0	6	11	600706
80	50,0	5	11	650080
80	63,5	6	11	600707
100	75,0	5	11	650100
100	75,0	6	11	600708
100	75,0	8	11	681008
100	75,0	10	11	685100
120	87,0	6	11	600709
120	98,0	8	11	681208
120	98,0	10	11	685120
140	108,0	8	11	681408

RONDE

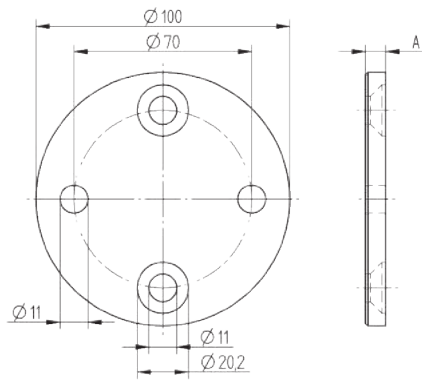


VZA, einseitig geschliffen, Rand geschliffen

Ø A	Ø B	Art.-Nr.
100	75	691008
120	98	691208

Ronden

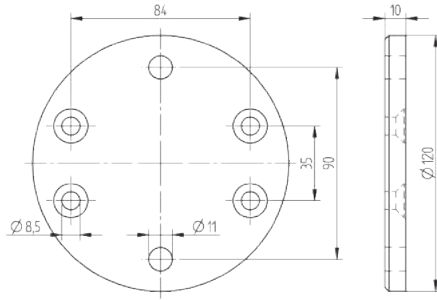
RONDE



V2A, einseitig geschliffen, Rand geschliffen

A	Art.-Nr.
6	687100
8	687105

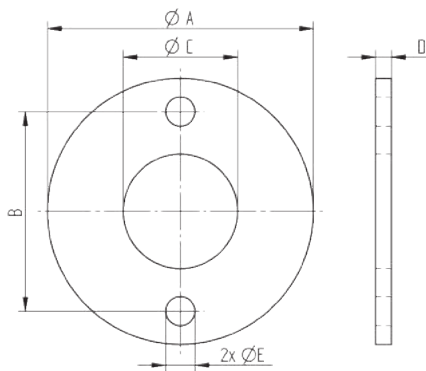
RONDE



V2A, einseitig geschliffen, Rand geschliffen

Art.-Nr.
CN8350560

RONDE



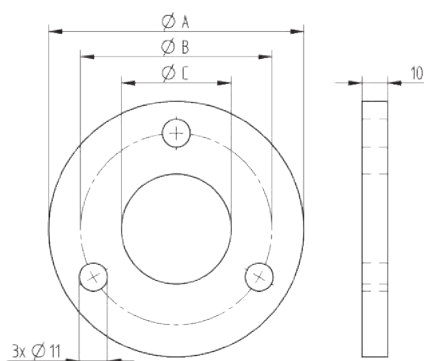
V2A, einseitig geschliffen, Rand geschliffen

Ø A	B	Ø C	D	Ø E	Art.-Nr.
70	50	10,5	6	9	661005
80	63	33,8	5	9	661002
80	63	42,5	5	9	661003
90	68	42,5	5	9	661004
100	75	34,0	6	11	661006
100	75	43,0	6	11	661007
120	98	43,0	6	11	661009
120	98	49,0	6	11	661008
140	108	49,0	6	11	661010

V4A, einseitig geschliffen, Rand geschliffen

100	75	43,0	6	11	CN8360310
-----	----	------	---	----	-----------

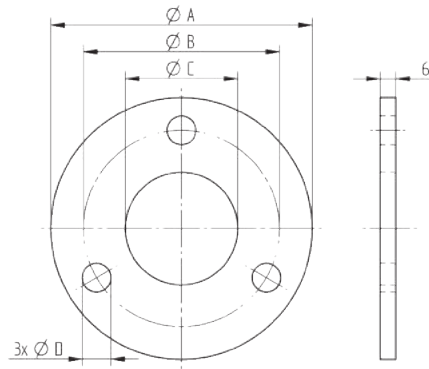
RONDE



V2A, einseitig geschliffen, Rand geschliffen

Ø A	Ø B	Ø C	Art.-Nr.
100	75	43,0	CN8350500
100	75	49,0	CN8350510
120	98	43,0	CN8350520
120	98	49,0	CN8350530
140	108	49,0	CN8350540
140	108	60,5	CN8350550
165	133	76,5	CN8350551

RONDE



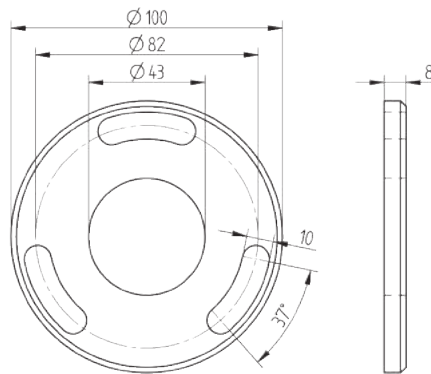
V2A, einseitig geschliffen, Rand geschliffen

Ø A	B	C	Ø D	Art.-Nr.
70	50	10,5	9	662005
100	75	43,0	11	662006
120	98	43,0	11	662008
120	98	49,0	11	662007
140	108	49,0	11	662009

V4A, einseitig geschliffen, Rand geschliffen

100	75	43,0	11	CN8360320
120	98	43,0	11	CN8360410
120	98	49,0	11	CN8360420
140	118	49,0	11	CN8360520
140	118	61,0	11	CN8360530

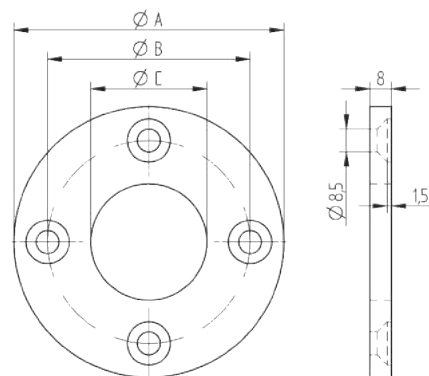
RONDE



V2A, einseitig geschliffen, Rand geschliffen

Art.-Nr.
670100

RONDE

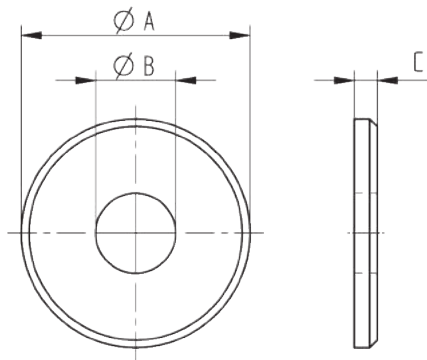


V4A, einseitig geschliffen, Rand geschliffen

Ø A	Ø B	Ø C	Art.-Nr.
100	75	38,7	CN8340480
100	75	43,0	CN8340490

Ronden

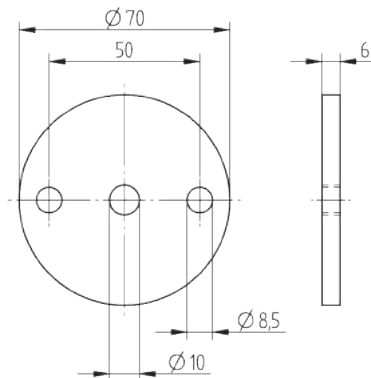
RONDE



V2A, einseitig geschliffen, Rand geschliffen

Ø A	Ø B	C	Art.-Nr.
30	10,5	3	692928
30	12,5	3	692929
30	10,5	4	692930
30	12,5	4	692931
40	10,5	3	692938
40	12,5	3	692939
40	10,5	4	692940
40	12,5	4	692941
50	10,5	4	692950
50	12,5	4	692955
60	10,5	4	692960
60	12,5	4	692965

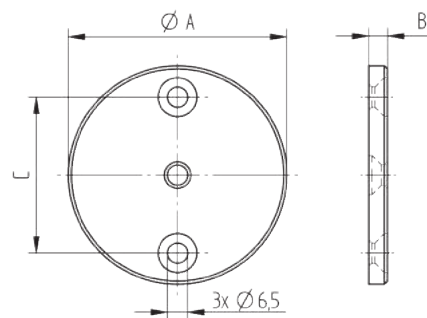
RONDE



V2A, einseitig geschliffen, Rand geschliffen

Art.-Nr.
CN8350650

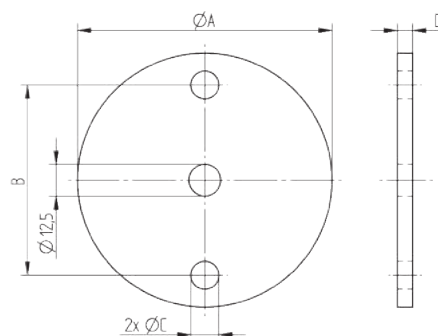
RONDE



V2A, einseitig geschliffen, Rand geschliffen

Ø A	B	C	Art.-Nr.
50	5	32	692705
70	4	50	692710
70	6	50	692720

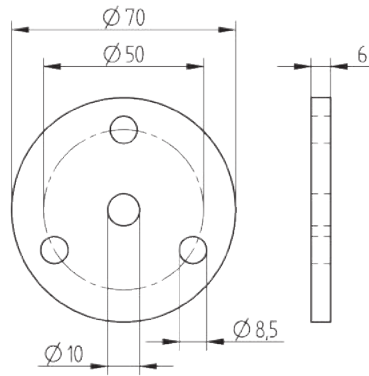
RONDE



Stahl, S235JRG2

Ø A	B	Ø C	D	Art.-Nr.
80	50	11	6	76027
100	75	11	6	76029
100	75	11	8	76030
120	86	11	6	76032
120	86	11	8	76033
120	86	14	8	76034

RONDE

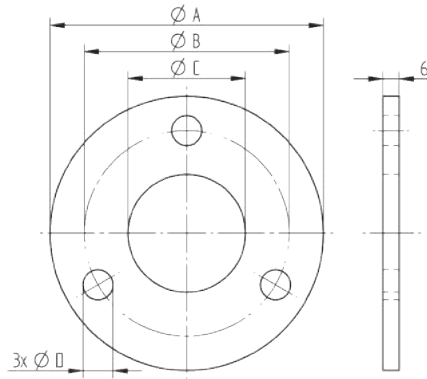
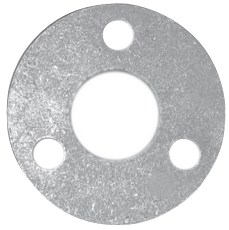


VZA, einseitig geschliffen, Rand geschliffen

Art.-Nr.

CN8350670

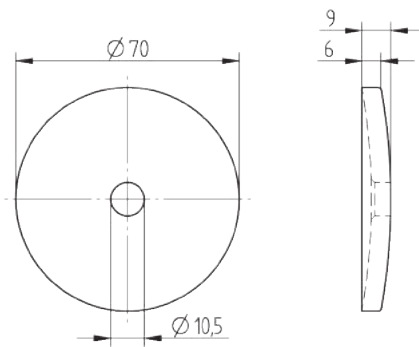
RONDE



Stahl, S235JRG2

Ø A	Ø B	Ø C	Ø D	Art.-Nr.
70	50	10,5	9	76088
100	75	43,0	11	76089
120	98	43,0	11	76091
120	98	49,0	11	76090
140	110	49,0	11	76092

RONDE



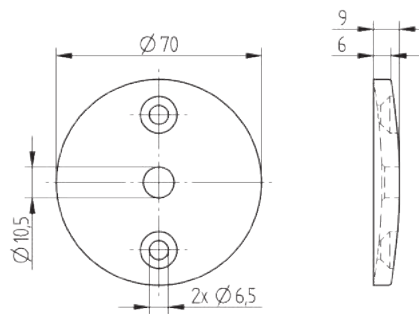
VZA, einseitig geschliffen, Rand geschliffen

Art.-Nr.

692800

- ballig

RONDE



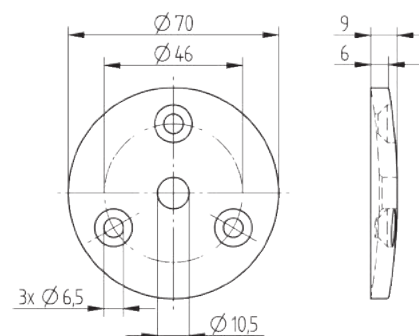
VZA, einseitig geschliffen, Rand geschliffen

Art.-Nr.

692810

- ballig

RONDE



VZA, einseitig geschliffen, Rand geschliffen

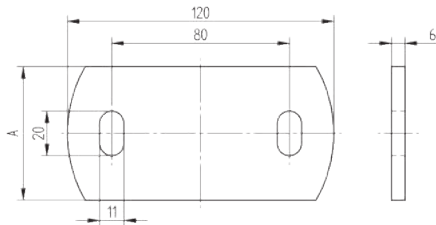
Art.-Nr.

692820

- ballig

Ronden

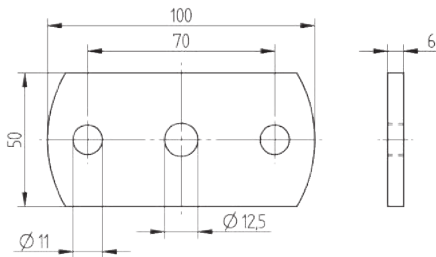
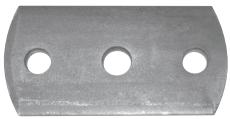
PLATTE



V2A, einseitig geschliffen, Rand geschliffen

A	Art.-Nr.
60	645060
80	645080

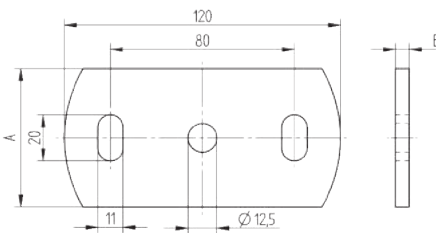
PLATTE



Stahl, S235JRG2

Art.-Nr.
76060

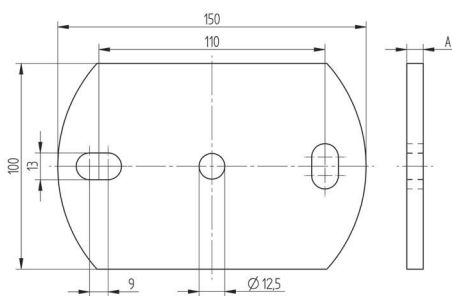
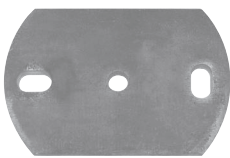
PLATTE



Stahl, S235JRG2

A	B	Art.-Nr.
60	6	76061
60	8	76062
80	6	76063
80	8	76064

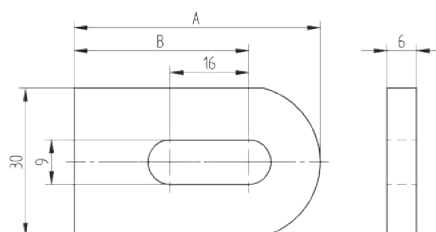
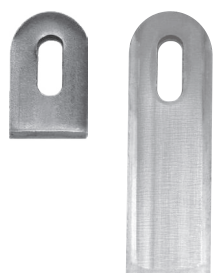
PLATTE



Stahl, S235JRG2

A	Art.-Nr.
8	76066
10	76067

LASCHE



Stahl, S235JRG2

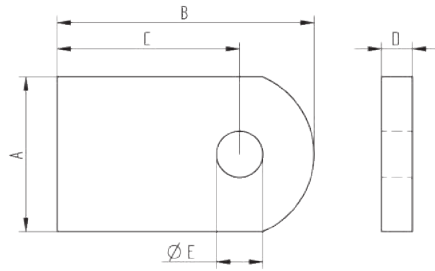
A	B	Art.-Nr.
50	35,5	76071
100	85,5	76070

- zum Anschweißen
- garantiert verzinkungsfähig

76071

76070

LASCHE

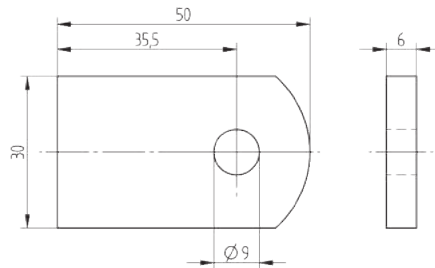


Stahl, S235JRG2

A	B	C	D	Ø E	Art.-Nr.
20	30	20,0	5	7	76073
30	50	35,5	6	9	76072

- zum Anschweißen
- garantiert verzinkungsfähig

LASCHE

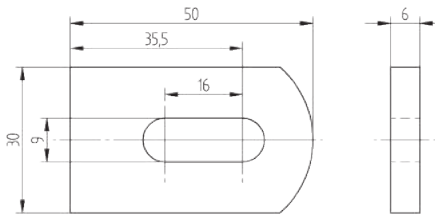
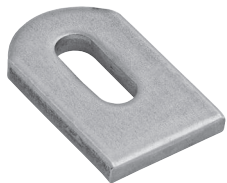


V2A, ungeschliffen

Art.-Nr.
CN8360030

- zum Anschweißen

LASCHE

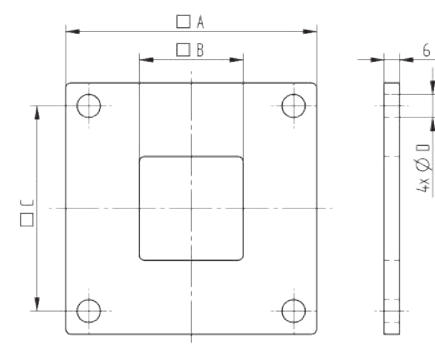
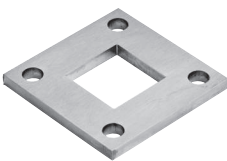


V2A, ungeschliffen

Art.-Nr.
CN8360050

- zum Anschweißen

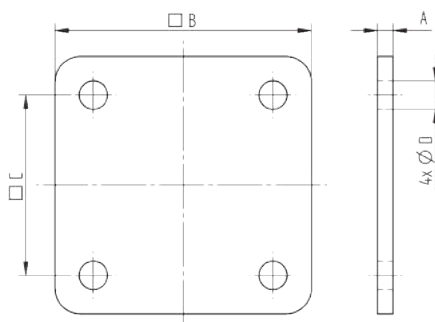
PLATTE



V2A, einseitig geschliffen, Rand geschliffen

□ A	□ B	□ C	Ø D	Art.-Nr.
68	30,5	50	9	CN8350810
98	40,5	80	9	CN8350820
118	60,5	100	9	CN8350830

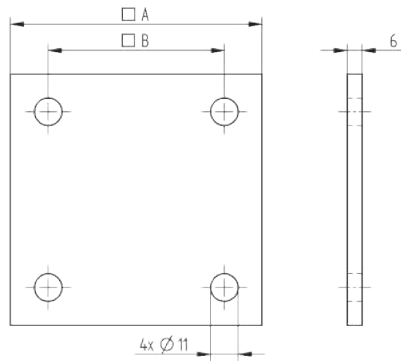
PLATTE



V2A, einseitig geschliffen, Rand geschliffen

A	□ B	□ C	Ø D	Art.-Nr.
6	100	70	11	CN8350900
8	100	70	11	CN8350910
6	120	80	13	CN8350950
8	120	80	13	CN8350960

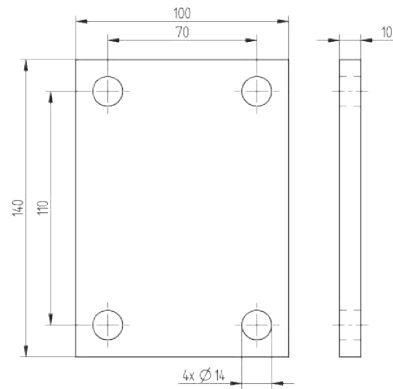
PLATTE



V2A, einseitig geschliffen, Rand geschliffen

□A	□B	Art.-Nr.
100	70	640100
120	78	640120

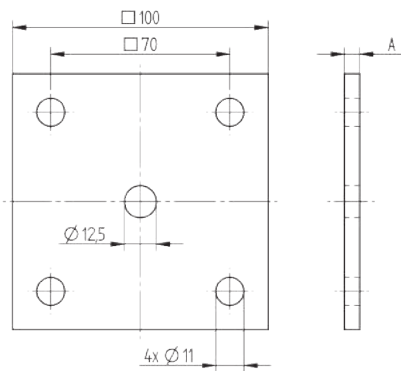
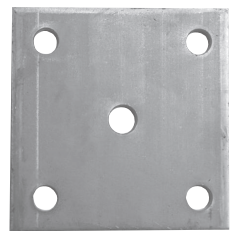
PLATTE



V2A, einseitig geschliffen, Rand geschliffen

Art.-Nr.
640140

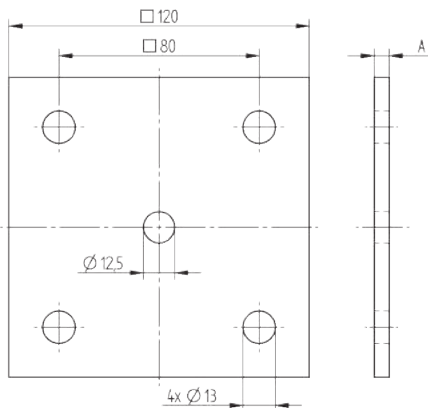
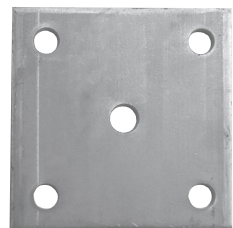
PLATTE



Stahl, S235JRG2

A	Art.-Nr.
6	76050
8	76051

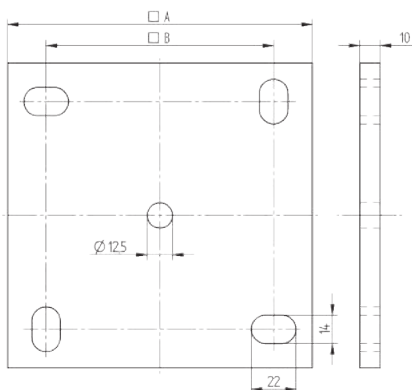
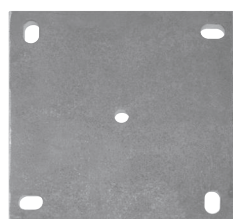
PLATTE



Stahl, S235JRG2

A	Art.-Nr.
6	76052
8	76053

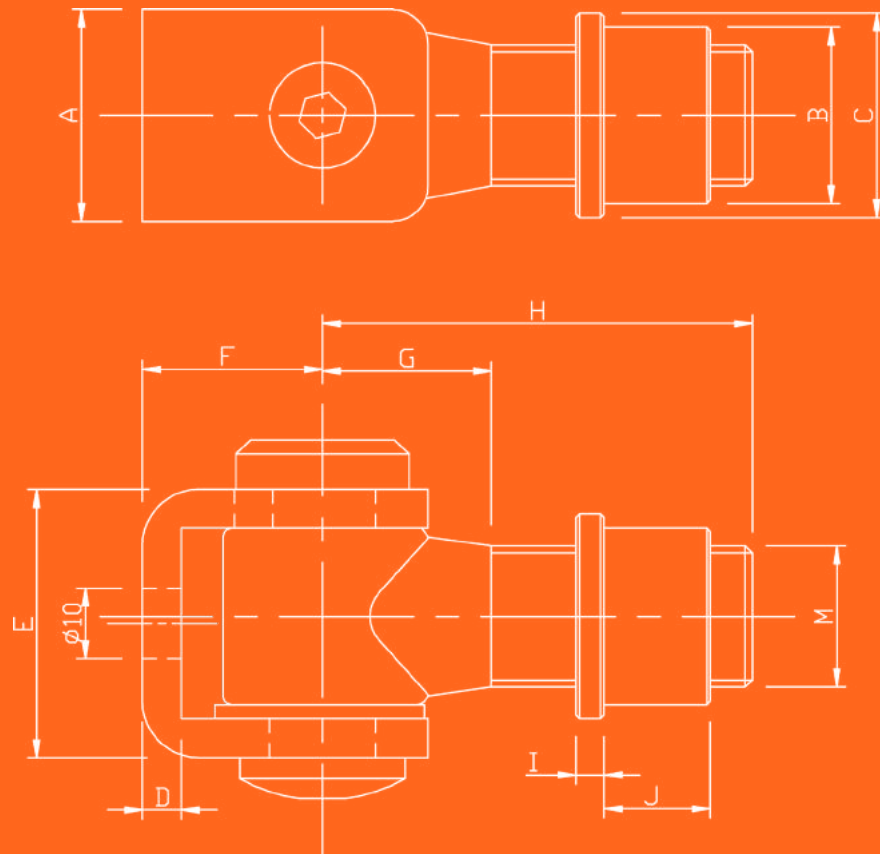
PLATTE



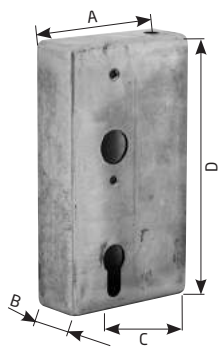
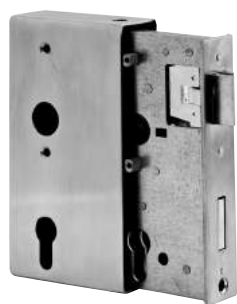
Stahl, S235JRG2

□A	□B	Art.-Nr.
150	112	76054
200	162	76055

14 Torzubehör



SCHLOSSKASTEN MIT SCHLOSS



V2A, geschliffen				
A	B	C	D	Art.-Nr.
60	30	40	172	CN9500425
94	30	60	172	CN9500415
94	40	60	173	CN9500405
Stahl				
94	30	60	173	73800
94	40	60	172	73820

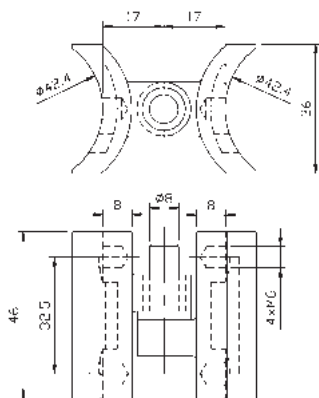
ZACKENLEISTE



Stahl		
Länge	Höhe	Art.-Nr.
2.000	46	796790

- zum Anschweißen

TORBAND



V4A, geschliffen

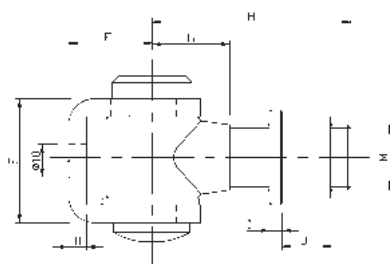
Art.-Nr.

CN9500300

TORBAND KURZ

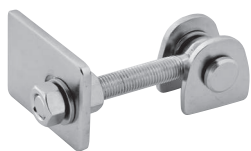


V4A											
A	B	C	D	E	F	G	H	I	J	M	Art.-Nr.
25,0	17,0	21,0	5,0	30,0	21,5	15,0	55,0	5,0	10,0	12	CN9500160
30,0	21,0	25,0	5,0	32,0	23,5	15,0	55,0	5,0	13,0	16	CN9500180
30,0	25,0	29,0	5,5	38,0	25,5	24,0	61,0	4,0	15,0	20	CN9500200
35,0	29,0	35,5	6,0	49,0	25,5	20,5	66,0	6,0	17,0	24	CN9500210
V2A											
25,0	18,0	22,0	3,0	27,0	17,5	15,0	47,0	4,0	10,5	12	631120
25,0	20,0	25,0	3,0	29,0	20,0	19,0	54,5	4,0	12,0	14	631140
25,0	21,0	29,0	4,0	30,0	21,0	20,0	61,0	5,0	14,0	16	631160
30,0	25,5	32,0	5,0	37,0	25,0	20,0	77,0	5,0	15,5	20	631200
35,0	28,0	34,0	6,0	50,0	27,5	20,0	83,0	5,0	15,5	24	631240
Stahl											
25,0	18,0	22,0	3,0	26,0	20,0	15,0	45,0	4,0	10,0	12	77680
25,0	20,0	25,0	3,0	28,0	18,0	18,0	50,0	4,0	12,0	14	*77690
25,0	22,0	31,0	4,0	31,0	26,0	17,0	55,0	4,5	16,0	16	77700
30,0	25,0	35,0	5,0	37,0	23,0	22,0	66,0	6,0	16,0	20	77710

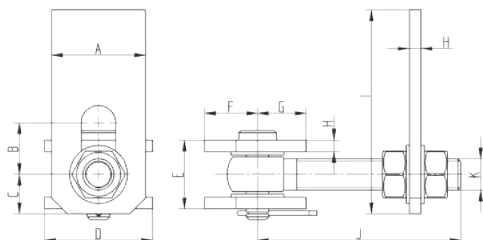


* solange Vorrat reicht

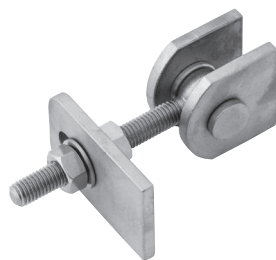
TORBAND



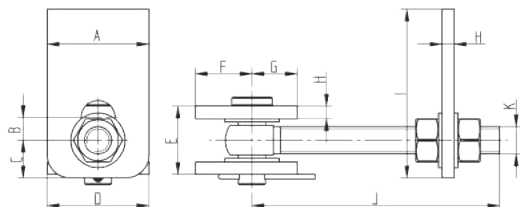
V4A											
A	B	C	D	E	F	G	H	I	J	K	Art.-Nr.
45,0	13,0	15,0	50,0	30,0	29,0	21,0	6,0	75,0	100,0	M12	CN9500100
45,0	10,0	16,0	50,0	40,0	27,0	23,0	8,0	75,0	100,0	M16	CN9500120
Stahl											
45,0	10,0	16,0	45,0	30,0	21,0	24,0	6,0	73,0	105,0	M12	77800
60,0	14,0	19,0	50,0	33,0	24,5	25,5	6,0	85,0	119,0	M16	77810
60,0	33,0	25,0	69,0	43,0	32,0	33,0	7,5	131,0	131,0	M20	77820



TORBAND



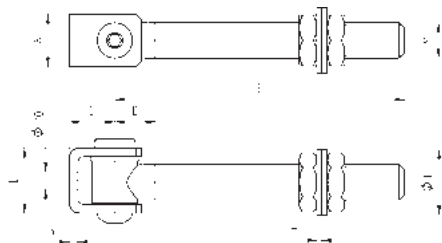
V2A											
A	B	C	D	E	F	G	H	I	J	K	Art.-Nr.
45,0	10,0	16,5	45,0	30,0	25,0	20,0	5,5	74,0	109,5	M12	630120
60,0	16,0	20,0	50,0	36,0	27,0	23,0	7,0	84,0	119,0	M16	630160
60,0	35,0	25,0	70,0	42,0	32,0	28,0	7,5	42,0	129,0	M20	630200



TORBAND



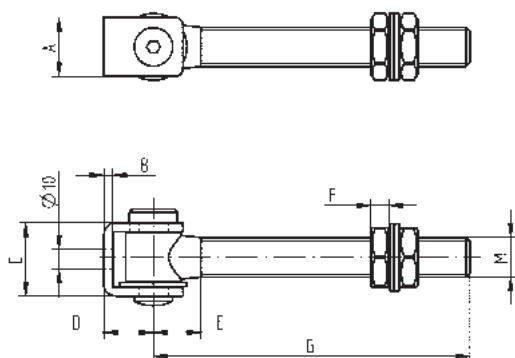
V2A									
A	B	C	D	E	F	G	H	M	Art.-Nr.
30,0	37,0	26,0	23,0	165,0	37,0	5,0	3,0	20	633200
35,0	50,0	28,0	24,0	165,0	43,0	6,0	4,0	24	633240



TORBAND



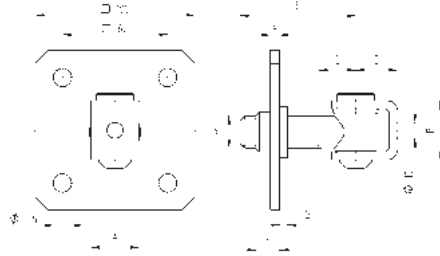
Stahl									
A	B	C	D	E	F	G	M	Art.-Nr.	
25,0	3,0	25,0	20,0	20,0	8,0	100,0	12	77735	
25,0	3,5	30,0	20,0	20,0	8,0	150,0	16	77740	
30,0	4,5	37,0	23,0	24,0	9,0	160,0	20	77750	
35,0	6,0	49,0	25,0	32,0	10,0	160,0	24	77760	



TORBAND



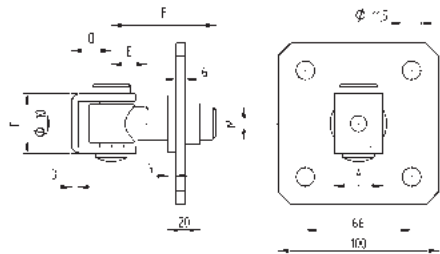
V2A								
A	B	C	D	E	F	G	M	Art.-Nr.
30,0	37,0	26,0	23,0	72,5	15,0	5,0	20	632200
35,0	50,0	30,0	27,0	80,5	20,0	6,0	24	632240



TORBAND



Stahl									
A	B	C	D	E	F	G	H	M	Art.-Nr.
30,0	4,5	37,0	25,0	22,0	65,0	20,0	20,0	20	77630



15 Zubehör

ENTFETTERSPRAY



Art.-Nr.	Preis / St.
CN9999500	5,80 €

- entfettet und reinigt alle Metalle, Glas, Keramik und zahlreiche Kunststoffe
- selbst verharzte Schmierstoffe werden entfettet
- Entfetterspray trocknet schnell ab und arbeitet völlig rückstandsfrei
- 500 ml

EDELSTAHL PFLEGESPRAY



Art.-Nr.	Preis / St.
CN9999510	10,25 €

- speziell für die Reinigung und den Schutz von matten und polierten Edelstahlflächen im Innen- und Außenbereich
- wirkt antistatisch
- 400 ml

PFLEGESET



Starter Kit	
Art.-Nr.	Preis / St.
CN9999700	46,10 €

- Set besteht aus:
- Innoshine B570 (250 ml)
 - Innocare B580 (250 ml)
 - Schwamm und Handschuhen

Entfernen von Rost mit Innoshine B570®

Rost und Rostflecken von rostfreiem Stahl und anderen Metallen entfernen

Innoshine B570® ist ein spezieller Tiefenreiniger, der Oxide bzw. Rost von Edelstahl entfernt. Innoshine B570® ist eine weiße, zähe Flüssigkeit, die auf der Grundlage von organischen Säuren und nicht scheuernden Tensiden einen pH-Wert von 3 erreicht. Er eignet sich optimal für die intensive Reinigung von kontaminierten Oberflächen wie Flugrost und andere Rostflecken. Die Oxidschicht des Metalls wird nicht angegriffen. Innoshine B570® ist sanft zum Metall aber stark gegen Schmutz und Oxide. Die Einzigartigkeit von Innoshine B570 zeigt sich in der Tatsache, dass es organisch und daher für Mensch und Umwelt ungefährlich ist. Dies bedeutet, dass Innoshine B570 sogar für die Reinigung von Maschinen im Lebensmittelbereich eingesetzt werden kann.

Trotz der Tatsache, dass Innoshine B570® in erster Linie für Edelstahl entwickelt wurde, funktioniert es auch auf anderen Nichteisenmetallen wie Kupfer, Aluminium und sogar normalem Stahl.

Eigenschaften

Innoshine B570® ist organisch; für Mensch und Umwelt sicher und kann sogar in der Lebensmittelindustrie verwendet werden. (Dies steht im Gegensatz zu den üblichen Beizmitteln oder Rostschutzmitteln). Die Oxidhaut des Metalls wird nicht angegriffen; Innoshine B570® ist stark gegen Rost, aber sanft zum Metall. Durch Tenside, die die Oberflächenspannung verringern, gelangt Innoshine B570® bis in die Poren des Edelstahls, und man kann sogenannte „Tiefenablagerungsangriffe“ durchführen. In Kombination mit Innocare B580® wird Korrosion in der Zukunft so weit wie möglich verhindert.

Edelstahlpflege mit Innocare B580®

Ein Edelstahlreiniger für den täglichen Gebrauch

Innocare B580® ist ein neutraler und milder Reiniger und eignet sich somit optimal für die Edelstahlpflege. Neben der reinigenden Eigenschaft und dem Beseitigen von Oxiden und Verunreinigungen, wird dieses Produkt eine Schutzschicht im Nano-Maßstab bilden, um möglichst neue Korrosion zu verhindern. Innocare B580® eignet sich für die tägliche Pflege von leicht verschmutzten Flächen. Bei stark verschmutzten Flächen oder Flächen mit (Flug-)Rost, empfehlen wir zuerst mit Innoshine B570® zu säubern und anschließend das Metall mit Innocare B580® zu behandeln, um das Metall zu reinigen und es mit einer Schutzschicht im Nano-Maßstab zu versehen.

Eigenschaften

Innocare B580® schützt Edelstahl mit einer Nano-Schicht. Der erforderliche Austausch von Sauerstoff wird durch Innocare B580® gefördert. Durch regelmäßige Nutzung von Innocare B580® hat Korrosionsbildung keine Chance. Die Verwendung von Innocare B580® ist einfach und unterscheidet sich nicht von normalen Reinigungsmitteln.

KLEBSTOFF**KLEBSTOFF****KLEBSTOFF****MISCHDÜSE****MONTAGEKLEBSTOFF**

Art.-Nr.	Preis / St.
CN9999600	29,10 €

- Schraubensicherung (M5-M10), anaerob
- für passive Werkstoffe schnell, ohne Aktivator, hochfest
 - Spalt bis max. 0,15 mm
 - Temperaturbereich von -60°C bis +180°C
 - 50 ml

Art.-Nr.	Preis / St.
CN9999610	23,85 €

- Befestigen von Fügeteilen (Steckfittings) aus passiven Werkstoffen
- schnell, ohne Aktivator, hochfest
- Spalt bis max. 0,15 mm
- Temperaturbereich von -60°C bis +180°C
- 50 ml

Art.-Nr.	Preis / St.
900900	6,70 €

- Epoxyd Minutenkleber
- 2-Komponentenklebstoff zum Verkleben von Metall, Glas, Stein, Keramik, Holz und vielen Kunststoffen
 - 24 g/e

Art.-Nr.	Preis / St.
900901	2,10 €

- für 2-Komponentenklebstoff 900900

Art.-Nr.	Preis / St.
CN9999620	13,25 €

- für Holz-/Edelstahlverbindungen
- Handfestigkeit: ca. 10 min
- Durchhärtung: ca. 3 mm / 24 h
- 310 ml

SENKKOPFSCHRAUBE



V2A			Art.-Nr.	Preis / St.
M6 x 10			CN9999511	0,10 €
M6 x 12			CN9999512	0,10 €
M6 x 16			CN9999516	0,15 €
M6 x 20			CN9999520	0,15 €

- DIN 7991

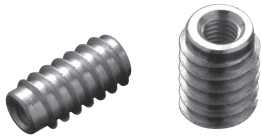
ZYLINDERSCHRAUBE



V2A			Art.-Nr.	Preis / St.
M8 x 20			CN9999621	0,20 €
M8 x 25			CN9999625	0,20 €

- DIN 912/ ISO 4762

RAMPAMUFFE



Stahl verzinkt				
			Art.-Nr.	Preis / St.
M6	Typ SK	12 x 25	CN9999100	0,80 €
M8	Typ SK	16 x 23	CN9999101	1,10 €

- zum Eindrehen ins Holz
- mit Innengewinde zum Anschrauben von Handlaufträgern

GEWINDESTIFT



V2A			Art.-Nr.	Preis / St.
M6 x 25			CN9999655	0,15 €

- DIN 914 / ISO 4027

STOCKSCHRAUBE



V2A			Art.-Nr.	Preis / St.
M6 x 80			CN9999850	0,30 €

croso shop



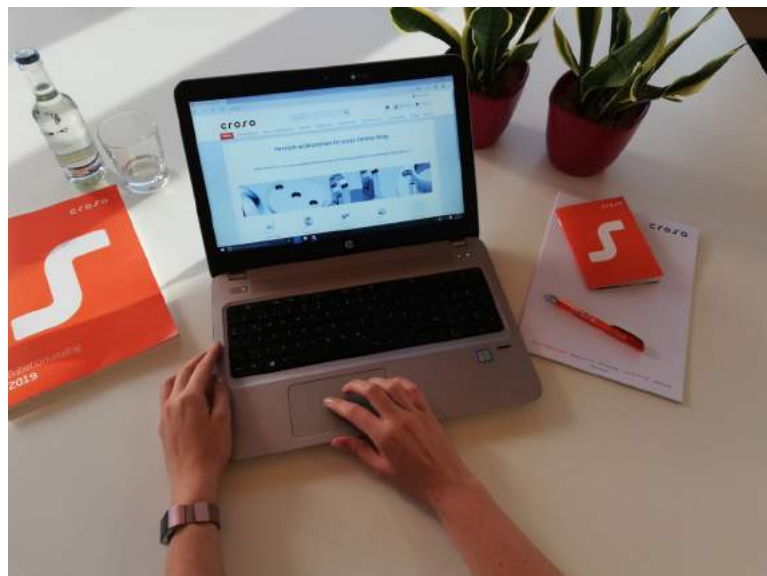
- Rund um die Uhr verfügbar
- Komfortable Such- und Filterfunktionen
- Bestellhistorie und persönliche Konditionen

www.croso.de/shop

Zugangsdaten anfragen:

T +49 2932 477-162

info@croso.de



croso.de



Unsere website und social media Kanäle bieten

- aktuelle News
- Downloadbereich für Statiken, Kataloge, DWG/DXF Zeichnungsdateien
- vieles mehr



Technische Informationen und Empfehlungen / Widerruf

Artikel Standards:

Änderungen in Technik, Ausführung und Maßen behalten wir uns jederzeit vor.

Farbabweichungen zwischen Katalogabbildungen und realen Artikeln sind drucktechnisch bedingt nicht auszuschließen und berechtigen nicht zur Reklamation

Alle Maße in den Tabellen sind in mm

Bitte beachten Sie die Reinigungs- und Pflegehinweise auf unserer website.

Werkstoffe:

V2A: AISI 304/1.4301

V4A: AISI 316/1.4401

Widerrufsbelehrung

Sie können Ihre Vertragserklärung innerhalb von zwei Wochen mit der Angabe von Gründen in Textform (z. B. Brief, Fax, E-Mail) widerrufen. Die Frist beginnt nicht vor Eingang der Ware beim Empfänger (bei der wiederkehrenden Lieferung gleichartiger Waren nicht vor Eingang der ersten Teillieferung) und auch nicht vor Erfüllung unserer Informationspflichten gemäß Artikel 246 § 2 in Verbindung mit § 1 Absatz 1 und 2 EGBGB. Zur Wahrung der Widerrufsfrist genügt die rechtzeitige Absendung des Widerrufs oder der Sache. Der Widerruf ist zu richten an:

Croso International GmbH
Sophienhammer 12
59757 Arnsberg

T + 49 2932 477 162
+ 49 2932 477 106
F info@croso.de
www.croso.de

Widerrufsfolgen

Im Falle eines wirksamen Widerrufs sind die beiderseits empfangenen Leistungen zurückzugewähren und ggf. gezogene Nutzungen (z. B. Zinsen) herauszugeben. Können Sie uns die empfangene Leistung sowie Nutzungen (z. B. Gebrauchsvorteile) nicht oder teilweise nicht oder nur in verschlechtertem Zustand zurückgewähren beziehungsweise herausgeben, müssen Sie uns insoweit Wertersatz leisten. Für eine durch die bestimmungsgemäße Ingebrauchnahme der Sache entstandene Verschlechterung müssen Sie keinen Wertersatz leisten. Wertersatz für gezogene Nutzungen müssen Sie nur leisten, soweit Sie die Ware in einer Art und Weise genutzt haben, die über die Prüfung der Eigenschaften und der Funktionsweise hinausgeht. Unter „Prüfung der Eigenschaften und der Funktionsweise“ versteht man das Testen und Ausprobieren der jeweiligen Ware, wie es etwa im Ladengeschäft möglich und üblich ist. Sie haben die regelmäßigen Kosten der Rücksendung zu tragen, wenn die gelieferte Ware der bestellten entspricht. Verpflichtungen zur Erstattung von Zahlungen müssen innerhalb von 30 Tagen erfüllt werden. Die Frist beginnt für Sie mit der Absendung Ihrer Widerrufserklärung oder der Sache, für uns mit deren Empfang.

Ende der Widerrufsbelehrung

Datenschutz / AGB

Sie können sich unsere Datenschutzerklärung DSGVO zur Verarbeitung Ihrer Daten und unsere gültigen Allgemeinen Geschäftsbedingungen, auf unserer website herunterladen.

Des Weiteren finden Sie dort aktuelle News, nützliche Informationen, Anwendungsbeispiele, Referenzbilder und vieles mehr.

www.croso.de

Croso International GmbH
Sophienhammer 12
59757 Arnsberg
T +49 2932 477-162
F +49 2932 477-106
info@croso.de
croso.de